

Описание

Многослойная теплоизоляция ИКА представляет собой систему теплоизоляции, используемую для изоляции трубопроводной арматуры и фитингов с целью снижения тепловых потерь, защиты от ожогов и защиты приводов арматур от чрезмерно высоких температур окружающей среды. Изоляция ИКА выпускается в двух вариантах исполнения. ИКА 150 изготовлена из полиэфирной влагостойкой ткани с пониженной горючестью, и используется для изоляции поверхностей температурой до 150 °С. Тепловая изоляция ИКА 220 изготовлена из стекловолна с покрытием из модифицированного силикона и предназначена для изоляции поверхностей температурой до 220 °С. Внутренний слой теплоизоляции обоих вариантов исполнения образован волокнистой минеральной ватой и слоями отражающей алюминиевой фольги. Для простоты нанесения изоляция оснащена лямками с застежками-липучками. Затяжки по краям позволяют плотно прижать материал к поверхности изолируемого оборудования.

Применение

Тепловая изоляция ИКА используется в основном для изоляции арматур конденсаторов и трубопроводов горячей воды. Она используется, прежде всего, в сфере энергетики, теплоэнергетики, в котельных и на теплообменных станциях, а также везде там, где осуществляется распределение теплоносителей, и где необходимо предотвратить излишние потери тепла.

Изделие обеспечивает защиту лиц от ожогов в соответствии со стандартом ČSN 07 0620, ст. 413 (максимальная температура поверхности не более чем на 25 °С превышает температуру окружающей среды).

Отличительными свойствами продукта являются простота и удобство обращения. Изоляцию можно нанести на оборудование, находящееся в любом положении.

Нанесение изоляции

Изоляцию обернуть вокруг изолируемого оборудования так, чтобы затяжки находились со стороны фланцев. Лямки с застежкой-липучкой прижать к ленте-контакту. Рекомендуем сначала наскоро пристегнуть застежки-липучки, а, подтянув затяжки, более точно разместить лямки и выравнять изоляционную ткань.

Приводы арматур и рулевые колеса нельзя покрывать изоляцией. Эти элементы управления должны выступать за пределы изолирующего материала, находясь между лямками.

При установке или снятии изоляции с горячей арматуры необходимо проявлять особую осторожность и использовать соответствующие средства защиты, чтобы избежать ожогов.

Внимание!

- не разрешается вынимать изолирующий материал из изоляционной ткани
- Необходимо позаботиться о том, чтобы внешняя поверхность изоляции не находилась в постоянном контакте с соседними незаизолированными предметами, температура которых превышает 70 °С - можно повредить застежки-липучки
- об использовании в наружной среде и на химически опасных объектах проконсультируйтесь с производителем
- продукт не должен подвергаться воздействию стружки или искр, разлетающихся при заточивании или резке материала, а также несоответствующей механической нагрузке
- также рекомендуется (например, на парораспределительных установках) тщательно покрыть изоляцией все элементы трубопровода, чтобы тепло, излучаемое неизолированной трубопроводной арматурой, не оказывало наружного воздействия на изоляцию.
- изделие предусмотрено для установки или использования в стандартной (невзрывоопасной) среде.

Обслуживание

Изделие не требует никакого специального обслуживания. Очистку внутреннего слоя от пыли осуществляйте при помощи влажной мягкой щетки. Храните в сухом месте.

Условия гарантии

Производитель предоставляет гарантию на изделие сроком 24 месяца со дня отгрузки. В случае обнаружения дефектов отправьте изделие по адресу изготовителя, где будет оценена обоснованность рекламации и осуществлен ремонт или замена. Гарантия не распространяется на дефекты, вызванные механическими повреждениями, обычным износом или использованием изделия, не соответствующим технической документации.

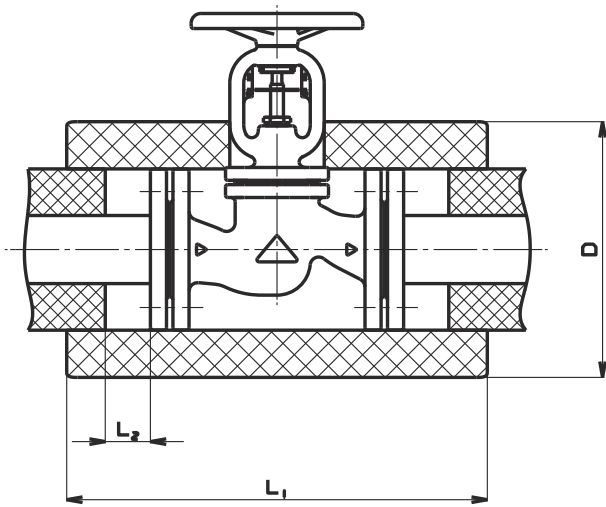
Производитель не несет ответственности за безопасность изделия в условиях, отличных от условий, описанных в настоящей инструкции по установке и эксплуатации и спецификацией настоящего изделия. О возможности использования продукта в каких-либо иных условиях следует проконсультироваться с изготовителем.

Обращение с отходами

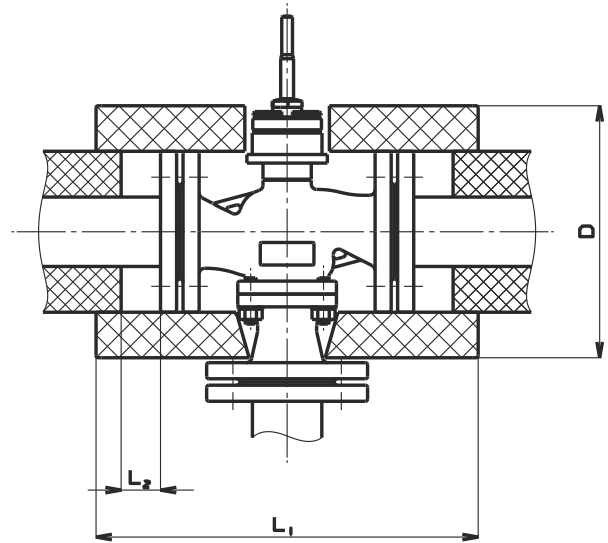
После окончания эксплуатации продукция ликвидируется обычным способом, например, путем передачи специализированной организации по ликвидации или путем выброса в коммунальные отходы.

Основная информация об исполнении изоляции и способе ее нанесения.

IKA xxx V2

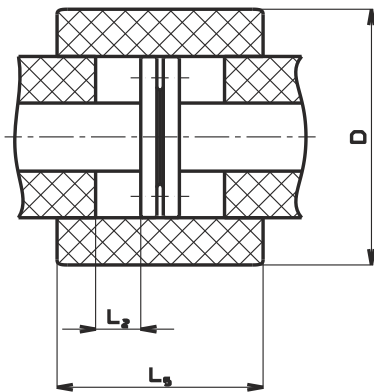


IKA xxx V3

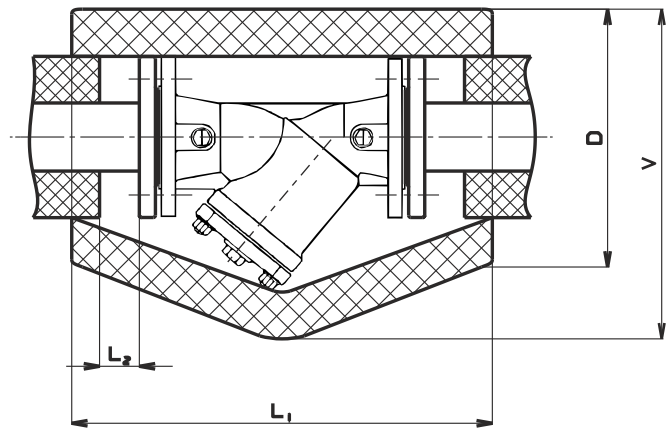


вариант исполнения V2 подходит для клапанов RV/UV/HU 2x0, 2x1, 2x2, 2x3; UV 116, 216, 226, 236
вариант исполнения V3 подходит для клапанов RV 2x4, 2x5

IKA xxx PR



IKA xxx FP



вариант исполнения PR подходит для фланцевых соединений и третьих фланцев клапанов RV 2x4, 2x5
вариант исполнения FP подходит для фланцевых фильтров FP 110, 210, 220



АДРЕС ЗАВОДА - ИЗГОТОВИТЕЛЯ

LDM, spol. s r.o.
Litomyšlská 1378
560 02 Česká Třebová
Czech Republic

tel.: +420 465 502 511
fax: +420 465 533 101
E-mail: sale@ldm.cz
<http://www.ldmvalves.com>

РЕГИОНАЛЬНЫЕ ОФИСЫ

LDM, spol. s r.o.
Office in Prague
Podolská 50
147 01 Praha 4
Czech Republic

tel.: +420 241087360
fax: +420 241087192
E-mail: tomas.suchanek@ldm.cz

LDM, spol. s r.o.
Office in Ústí nad Labem
Ladova 2548/38
400 11 Ústí nad Labem - Severní Terasa
Czech Republic

tel.: +420 602708257
E-mail: tomas.kriz@ldm.cz

ТЕХНИЧЕСКОЕ ОБСЛУЖИВАНИЕ

LDM servis, spol. s r.o.
Litomyšlská 1378
560 02 Česká Třebová
Czech Republic

tel: +420 465502411-13
fax: +420 465531010
E-mail: servis@ldm.cz

ЗАРУБЕЖНЫЕ ФИЛИАЛЫ

ООО "LDM Promarmatura"
Jubilejnyi prospekt, dom.6a, of. 601
141407 Khimki
Moscow Region
Russia

tel.: +7 495 7772238
fax: +7 495 7772238
mobile: +7 9032254333
e-mail: inforus@ldmvalves.com

TOO "LDM"
Shakirova 33/1, kab. 103
100012 Karaganda
Kazachstan

tel.: +7 7212566936
fax: +7 7212566936
mobile: +7 7017383679
e-mail: sale@ldm.kz

LDM, Bratislava s.r.o.
Mierová 151
821 05 Bratislava
Slovakia

tel: +421 243415027-8
fax: +421 243415029
E-mail: ldm@ldm.sk
<http://www.ldm.sk>

LDM Armaturen GmbH
Wupperweg 21
D-51789 Lindlar
Deutschland

tel: +49 2266 440333
fax: +49 2266 440372
mobile: +49 1772960469
E-mail: ldmarmaturen@ldmvalves.com

LDM, Polska Sp. z o.o.
ul. Modelarska 12
40-142 Katowice
Polska

tel: +48 327305633
fax: +48 327305233
mobile: +48 601354999
E-mail: ldmpolska@ldm.cz

LDM Bulgaria Ltd.
z.k.Mladost 1
bl.42, floor 12, app.57
1784 Sofia
Bulgaria

tel: +359 2 9746311
fax: +359 2 8771344
mobile: +359 888925766
E-mail: ldm.bg@ldmvalves.com

www.ldmvalves.com

LDM, spol. s r.o. оставляет за собой право изменять свои изделия и спецификации без предварительного предупреждения
ЛДМ обслуживает и после гарант. срока