

02 - 03.9
11.17.CZ

Chladič páry CHPR



CHPR



**Chladič páry
DN 200 až 600
PN 16 až 400**

Popis

Chladič páry s radiálním vstřikováním (dále jen CHPR) je zařízení určené k regulaci teploty vodní páry. CHPR je osazen dvěma nebo i více mechanickými tryskami s proměnou plochou průtoku. Monžství trysek je navrženo dle požadovaného výkonu.

Množství vstřikové vody je řízeno samostatným regulačním ventilem. CHPR je dodáván v provedení přivařovacím nebo jako součást redukčních stanic. Připojení vstřikové vody přírubové nebo přivařovací.

Použití

CHPR slouží k přesné a úsporné teplotní regulaci, přímým vstřikem chladicí vody do toku páry. Je určen především pro by-pass stanice.

Pracovní média

Pracovním médiem je chladicí voda bez mechanických nečistot. Použití CHPR pro jiná média je nutné zvažovat podle použitých materiálů přicházejících do styku s médiem a je vhodné ho vždy konzultovat s výrobcem.

Pro správnou funkci CHPR výrobce doporučuje do potrubí před vstřikový ventil zařadit filtr mechanických nečistot, či jiným vhodným způsobem zajistit, že vstřikové médium neobsahuje abrazivní příměsi nebo jiné mechanické nečistoty.

Montážní polohy

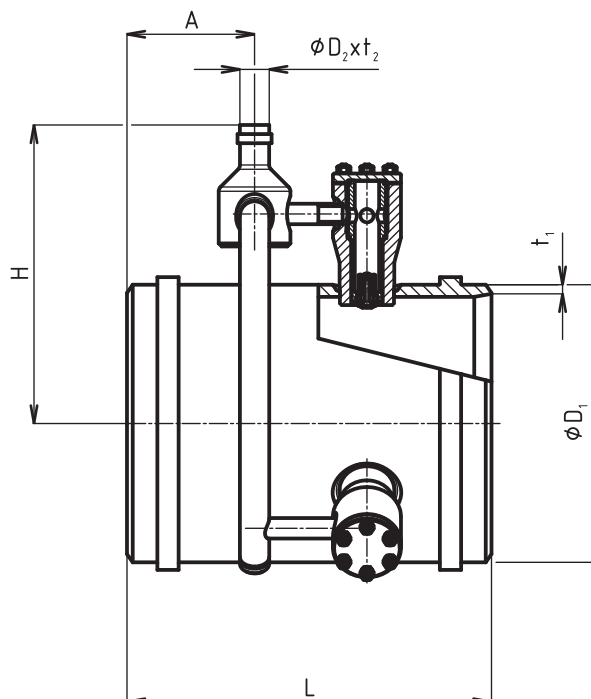
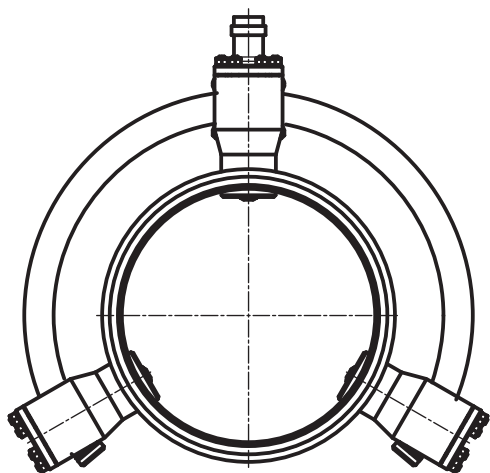
CHPR musí být namontován do potrubí tak, aby směr šipky umístěné na tělese CHPR odpovídal směru proudění vodní páry. Z hlediska demontáže je nutné zachovat kolem CHPR dostatečný prostor. CHPR může být umístěn ve vodorovném, svislém i šikmém potrubí s hrdlem pro přívod chladicí vody v libovolné poloze.

Detailní instrukce pro montáž jsou uvedeny v dokumentu „Pokyny pro montáž a údržbu“ a v „Bilančním výpočtu“, který je součástí nabídky.

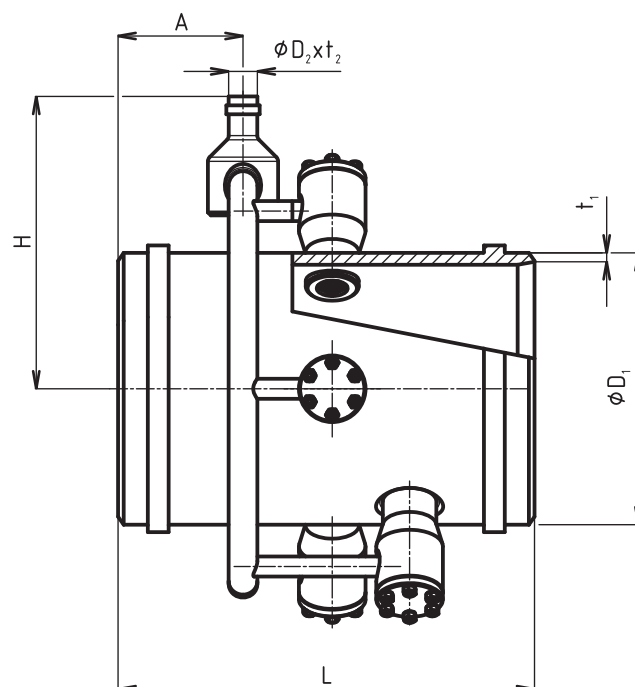
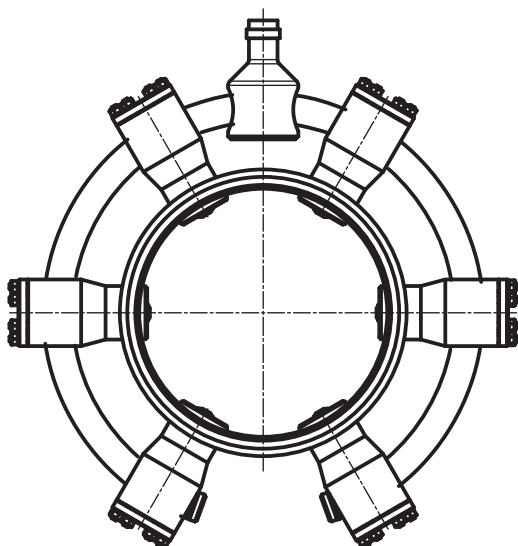
Technické parametry

Konstrukční řada	CHPR
Provedení	Přivařovací
Jmenovitá světlost DN (parovod)	200 až 600
Jmenovitá světlost DN (voda)	15 až 100
Jmenovitý tlak PN	16 až 400
Materiál tělesa (včetně přivařovacího konce /příruby)	1.0426 (P 280 GH) ... 20 až 500°C 1.7335 (13CrMo4-5) ... 20 až 550°C 1.7383 (11CrMo9-10) ... 20 až 600°C 1.4922 (X20CrMoV11-1) ... 20 až 600°C
Příruby	Dle ČSN EN 1092-1 (07/2013)
Přivařovací konce	Dle ČSN EN 12627 (08/2000)
Pracovní přetlaky	Dle ČSN EN 12516-1 (08/2015)

Jednořadé provedení



Dvouřadé provedení



Rozměry CHR

Provedení	L	A
	[mm]	
Jednořadé	600	210
Dvouřadé	700	210

Schéma sestavení úplného typového čísla CHPR

		XXXX	X	XXX	/	XXX	-	XXX	/	XXX	X	X	X	X
Konstrukční řada	Chladič páry s radiálním vstřikem	CHPR												
Počet trysek	Dle požadovaného chladicího výkonu		X											
DN parovod	DN200 až 600			XXX										
DN voda	DN15 až 100					XXX								
PN parovod	PN16 až 400							XXX						
PN voda	PN16 až 400								XXX					
Připojení - parovod	Přivařovací provedení											4		
Připojení - voda	Příruba s hrubou těsnící lištotu												1	
	Příruba s výkružkem												2	
	Příruba s hladkou těsnící lištotu												3	
	Přivařovací provedení												4	
Materiál	Uhlíková ocel 1.0426 (20 až 500°C)													1
	Legovaná ocel 1.7335 (20 až 550°C)													2
	Legovaná ocel 1.7383 (20 až 600°C)													6
	Legovaná ocel 1.4922 (20 až 600°C)													7
	Jiný materiál													9
Otevírací přetlak	0,2 MPa													1
	kombinovaný 0,2 a 0,4 MPa													2
	0,4 MPa													3

Příklad objednávky: Chladič páry CHPR s 3 tryskami, otevírací tlak 0,4 MPa, připojením do parovodu DN200 PN100, přírubou k připojení vstřikové vody DN25 PN160 typ B1, materiálové provedení legovaná ocel 1.7335 se značí: **CHPR3 200/025-100/160 4123**

Maximální dovolené pracovní přetlaky [MPa]

Materiál	PN	Teplota [°C]										
		100	150	200	250	300	350	400	450	500	550	600
Uhlíková ocel 1.0426	16	1,6	1,6	1,6	1,55	1,42	1,31	1,19	7,3	0,35	---	---
	25	2,5	2,5	2,5	2,42	2,22	2,04	1,86	1,13	0,55	---	---
	40	4,0	4,0	4,0	3,88	3,55	3,26	2,98	1,81	0,87	---	---
	63	6,3	6,3	6,3	6,11	5,59	5,14	4,69	2,86	1,38	---	---
	100	10,0	10,0	10,0	9,70	8,88	8,16	7,44	4,53	2,19	---	---
	160	16,0	16,0	16,0	15,5	14,2	13,0	11,9	72,6	3,50	---	---
	250	25,0	25,0	25,0	24,2	22,2	20,4	18,6	11,3	5,47	---	---
	320	32,0	32,0	32,0	31,0	28,4	26,1	23,8	14,5	7,0	---	---
	400	40,0	40,0	40,0	38,8	35,5	32,6	29,7	18,1	8,75	---	---
Legovaná ocel 1.7335	16	1,6	1,6	1,6	1,6	1,6	1,49	1,37	1,26	1,0	0,47	---
	25	2,5	2,5	2,5	2,5	2,5	2,33	2,13	1,97	1,56	0,73	---
	40	4,0	4,0	4,0	4,0	4,0	3,73	3,41	3,15	2,5	1,17	---
	63	6,3	6,3	6,3	6,3	6,3	5,87	5,38	4,97	3,93	1,85	---
	100	10,0	10,0	10,0	10,0	10,0	9,31	8,53	7,89	6,24	2,93	---
	160	16,0	16,0	16,0	16,0	16,0	14,9	13,6	12,6	9,99	4,70	---
	250	25,0	25,0	25,0	25,0	25,0	23,2	21,3	19,7	15,6	7,34	---
	320	32,0	32,0	32,0	32,0	32,0	29,8	27,3	25,2	19,9	9,39	---
	400	40,0	40,0	40,0	40,0	40,0	37,2	34,1	31,5	24,9	11,7	---
Legovaná ocel 1.7383	16	1,6	1,6	1,6	1,6	1,6	1,5	1,37	1,26	1,05	0,56	0,24
	25	2,5	2,5	2,5	2,5	2,5	2,35	2,13	1,97	1,65	0,88	0,37
	40	4,0	4,0	4,0	4,0	4,0	3,75	3,41	3,15	2,63	1,41	0,6
	63	6,3	6,3	6,3	6,3	6,3	5,91	5,38	4,97	4,15	2,22	0,94
	100	10,0	10,0	10,0	10,0	10,0	9,38	8,53	7,89	6,58	3,52	1,49
	160	16,0	16,0	16,0	16,0	16,0	15,0	13,6	12,6	10,5	5,63	2,39
	250	25,0	25,0	25,0	25,0	25,0	23,4	21,3	19,7	16,4	8,80	3,73
	320	32,0	32,0	32,0	32,0	32,0	30,0	27,3	25,2	21,0	11,2	4,78
	400	40,0	40,0	40,0	40,0	40,0	37,5	34,1	31,5	26,3	14,0	5,98
Nerezová ocel 1.4922	16	1,6	1,6	1,6	1,6	1,6	1,5	1,37	1,26	1,05	0,9	0,42
	25	2,5	2,5	2,5	2,5	2,5	2,35	2,13	1,97	1,65	1,46	0,65
	40	4,0	4,0	4,0	4,0	4,0	3,75	3,41	3,15	2,63	2,33	1,05
	63	6,3	6,3	6,3	6,3	6,3	5,91	5,38	4,97	4,15	3,67	1,65
	100	10,0	10,0	10,0	10,0	10,0	9,38	8,53	7,89	6,58	5,82	2,61
	160	16,0	16,0	16,0	16,0	16,0	15,0	13,6	12,6	10,5	9,32	4,18
	250	25,0	25,0	25,0	25,0	25,0	23,4	21,3	19,7	16,4	14,5	6,54
	320	32,0	32,0	32,0	32,0	32,0	30,0	27,3	25,2	21,0	18,6	8,37
	400	40,0	40,0	40,0	40,0	40,0	37,5	34,1	31,5	26,3	23,3	10,4



LDM, spol. s r.o.
Litomyšlská 1378
560 02 Česká Třebová

tel.: 465502511
fax: 465533101
E-mail: sale@ldm.cz
<http://www.ldm.cz>

LDM, spol. s r.o.
Kancelář Praha
Podolská 50
147 01 Praha 4

tel.: 241087360
fax: 241087192
E-mail: tomas.suchanek@ldm.cz

LDM, spol. s r.o.
Kancelář Ústí nad Labem
Mezní 4,
400 11 Ústí nad Labem

tel.: +420 602708257
E-mail: tomas.kriz@ldm.cz

LDM servis, spol. s r.o.
Litomyšlská 1378
560 02 Česká Třebová

tel.: 465502411-3
fax: 465531010
E-mail: servis@ldm.cz

Váš partner