

01 - 09.7

06.09.D

**Rückschlagventile
ZV 226**





Rückschlagventile DN 15 bis 200, PN 40

Beschreibung

Rückschlagventile ZV x16 sind selbsttätige Armaturen zur Verhinderung von ungewollten Rückströmungen. Sie sind für langzeitigen und wartungsfreien Betrieb konstruiert und entsprechen ČSN EN 12334 (02/2007).

Typ ZV 226 P wird durch das Gewicht des Verschlusskegels und eine zusätzliche Feder gesperrt. Der Öffnungsüberdruck beträgt 0,05 bis 0,1 bar.

Ventile vom Typ ZV 226 T werden nur durch den Druck des Mediums und dem Gewicht des Kegels geschlossen.

Arbeitsmedien

Wasser, Wasserdampf und andere Flüssigkeiten und Gase, die mit den medienberührten Werkstoffen (Gehäuse Innenteile) verträglich sind.

Einbaupositionen

Montage in horizontaler Rohrleitung mit Deckel oben, Fließrichtung gemäß Pfeilmarkierung auf dem Ventilkörper.

Anwendung

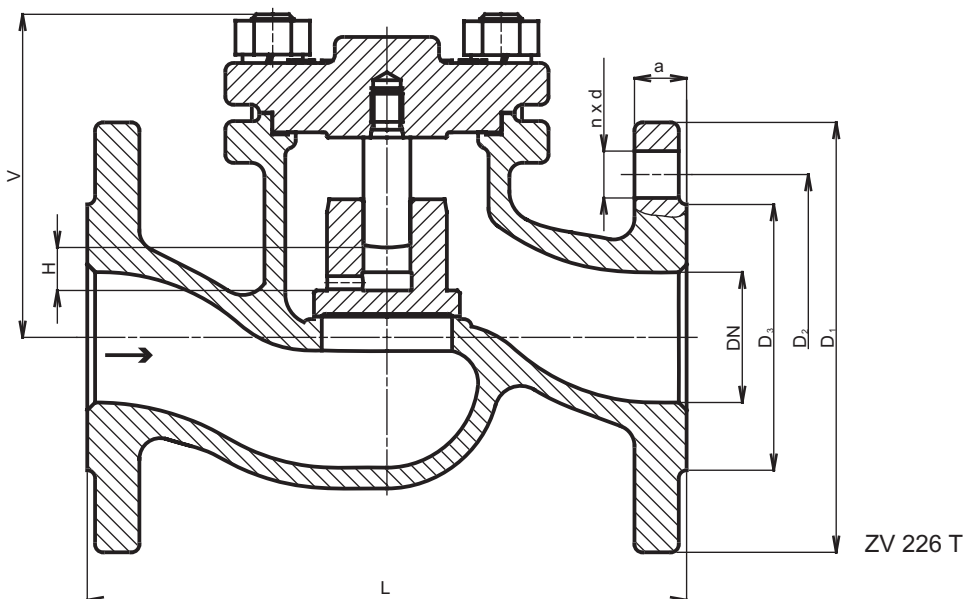
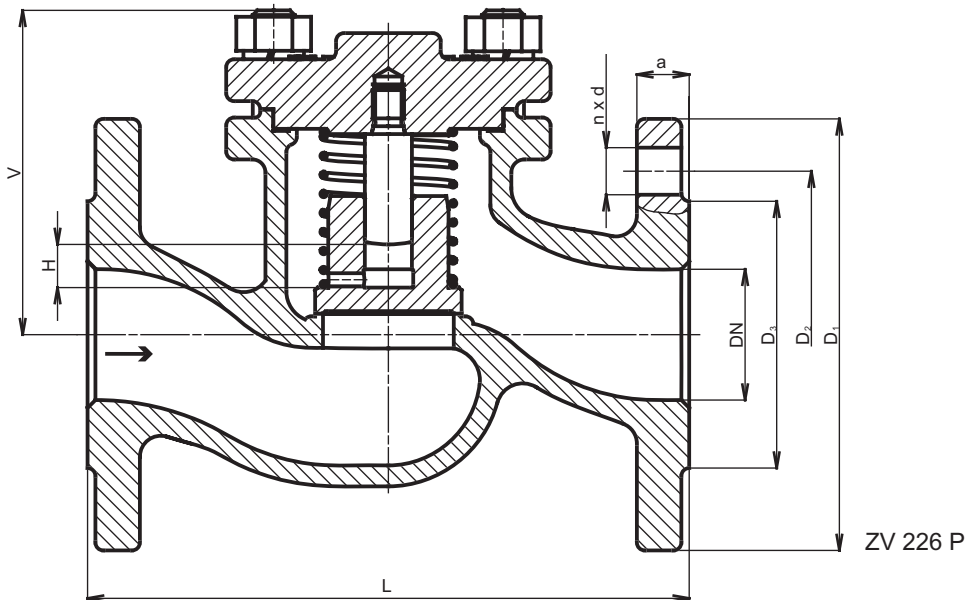
Das Ventil ist für den Einsatz als selbsttätige Rückflusssicherung in Heißwasser- und Dampfkreisen von Kraftwerken, Heizkraftwerken, Auskopplungs- und Übergabestationen sowie in normalen Heizungsanlagen geeignet. Die Funktion des Ventiles ermöglicht keine 100% Absperrung des zurückströmenden Mediums. Deshalb ist ein zusätzliches Absperrventil in der Leitung vorzusehen.

Technische Parameter

Baureihe	ZV 226
Ausführung	Rückschlagventil
Nennweiten	DN 15 bis 200
Nennndruck	PN 40
Material Gehäuse	Stahlguss 1.0619
Material Kegel	Rostfreier Stahl 1.4028
Material Bolzen	Rostfreier Stahl 1.4021
Material Feder	Rostfreier Stahl 1.4310
Arbeitstemperaturbereich	-10 bis +400°C
Anschlussflansche	Typ B1 (grobe Dichtleiste) nach ČSN-EN 1092-1 (3/2008) Baulänge nach ČSN-EN 558-1 (3/1997)
Kegeltyp	Tellerkegel
Kvs-Werte	4,3 bis 570 m ³ /h
Leckrate	Klasse C nach ČSN-EN 12266-1 (11/2003)

Rückschlagventil ZV 226 - Abmessungen und Gewicht

DN	D ₁ mm	D ₂ mm	D ₃ mm	d mm	n	a mm	H mm	L mm	V mm	m kg
15	95	65	45	14	4	16	6	130	75	3
20	105	75	58			4				
25	115	85	68			4				
32	140	100	78			4				
40	150	110	88	18	8	10	16.5	91	7.5	
50	165	125	102						8	20
65	185	145	122	22	8	10	16.5	91	91	8
80	200	160	138							8
100	235	190	162	26	8	10	16.5	91	91	28
125	270	220	188							8
150	300	250	218	30	12	10	16.5	91	91	40
200	375	320	285							12
										71
										95
										221



Zusammensetzung der kpl. Ventiltypenbezeichnung ZV 226

		XX	XXX	XXX	XX	/	XXX	-	XXX
1. Ventil	Rückschlagventil, Direktventil	ZV							
2. Typenbezeichnung	Rückschlagventil aus Stahlguss 1.0619		226						
3. Funktion	Rückschlagventil mit Feder			P					
	Rückschlagventil ohne Feder			T					
4. Anschlussart	Flansch mit grober Dichtleiste (Siehe Bemerkung)			1					
5. Material Gehäuse	Stahlguss 1.0619			1					
6. Nenndruck PN	PN 40				40				
7. Arbeitstemperatur °C	400°C						400		
8. Nennweite DN	DN 15 bis 200								XXX

Bestellbeispiel: **ZV 226 P11 40/400-050**

Bemerkung: andere Anschlussarten (Rücksprung, glatte Dichtleiste usw.) auf Nachfrage lieferbar

Kvs-Werte, Differenzdrücke und Widerstandsbeiwerte ζ (zeta)

DN	Kvs [m³/h]	ζ	Δp_{\max} [MPa]
15	4.3	4.5	4.00
20	7.0	5.2	4.00
25	11.0	5.2	4.00
32	17.5	5.5	4.00
40	27.0	5.6	4.00
50	47.0	4.5	4.00
65	68.0	6.2	4.00
80	116.0	4.9	4.00
100	162.0	6.1	4.00
125	250.0	6.2	4.00
150	364.0	6.1	2.00
200	570.0	7.9	4.00

Max. zulässiger Arbeitsüberdruck [MPa]

Material	PN	Temperatur [°C]									
		RT ¹⁾	100	120	150	200	250	300	350	375	400
Stahlguss 1.0619 (GP240GH)	40	3.90	3.41	3.31	3.17	2.84	2.60	2.35	2.19	2.16	2.11

¹⁾-10°C bis 50°C



LDM, spol. s r.o.
Litomyšlská 1378
560 02 Česká Třebová
Czech Republic

tel.: +420 465 502 511
fax: +420 465 533 101
E-mail: sale@ldm.cz
<http://www.ldm.cz>

LDM, spol. s r.o.
Office in Prague
Podolská 50
147 01 Praha 4
Czech Republic

tel.: +420 241 087 360
fax: +420 241 087 192

LDM, spol. s r.o.
Office in Ústí nad Labem
Mezní 4
400 11 Ústí nad Labem
Czech Republic

tel.: +420 475 650 260
fax: +420 475 650 263

LDM servis, spol. s r.o.
Litomyšlská 1378
560 02 Česká Třebová
Czech Republic

tel.: +420 465 502 411-3
fax: +420 465 531 010
E-mail: servis@ldm.cz

LDM, Polska Sp. z o.o.
Modelarska 12
40 142 Katowice
Poland

tel.: +48 32 730 56 33
fax: +48 32 730 52 33
mobile: +48 601 354 999
E-mail: ldmpolska@ldm.cz

LDM Bratislava s.r.o.
Mierová 151
821 05 Bratislava
Slovakia

tel.: +421 2 43415027-8
fax: +421 2 43415029
E-mail: ldm@ldm.sk
<http://www.ldm.sk>

LDM - Bulgaria - OOD
z. k. Mladost 1
bl. 42, floor 12, app. 57
1784 Sofia
Bulgaria

tel.: +359 2 9746311
fax: +359 2 9746311
GSM: +359 888 925 766
E-mail: ldm.bg@stark-net.net

OOO "LDM Promarmatura"
Moskovskaya street,
h. 21, Office No. 520
141400 Khimki
Russian Federation

tel.: +7 495 777 22 38
fax: +7 495 777 22 38
E-mail: inforus@ldmvalves.com

TOO "LDM"
Lobody 46/2
Office No. 4
100008 Karaganda
Kazakhstan

tel.: +7 7212 566 936
fax: +7 7212 566 936
mobile: +7 701 738 36 79
E-mail: sale@ldm.kz
<http://www.ldm.kz>

LDM Armaturen GmbH
Wupperweg 21
D-51789 Lindlar
Germany

tel.: +49 2266 440333
fax: +49 2266 440372
mobile: +49 177 2960469
E-mail: ldmarmaturen@ldmvalves.com
<http://www.ldmvalves.com>

Ihr Partner