

**01 - 09.6**

01.04.PL

**Warstwiona izolacja cieplna  
IKA 150 i IKA 220**





## Warstwowa izolacja cieplna

### Opis

Warstwowa izolacja cieplna typu IKA jest używana do izolowania armatury oraz przewodów przyłączeniowych w celu zmniejszenia strat ciepła, ochrony osób przed poparzeniem oraz ochrony napędów armatury przed zbyt wysoką temp. otoczenia.

Izolacja IKA produkowana jest w dwóch wykonaniach. IKA 150 wykonana z poliestrowej nienasiękliwej tkaniny o obniżonej palności i ma zastosowanie w izolacji medium do 150°C. IKA 220 jest wykonana z wełny szklanej z powłoką silikonową i ma zastosowanie w izolacji medium do 220°C. Wewnętrzny materiał izolacyjny obu wykonań to mineralny filc warstwowy z refleksyjną folią aluminiową. Łatwy montaż izolacji zapewniają klapy mocujące z połączeniem typu "zep" oraz sznurki zaciągające umożliwiające dokładne przyleganie izolacji do rurociągu.

### Zastosowanie

Izolacja cieplna IKA służy do izolowania armatury zarówno wodnej jak i parowej oraz instalacji kondensatu. Używana jest przede wszystkim w energetyce, ciepłownictwie, kotłowniach oraz na węzłach wymiennikowych i wszędzie tam, gdzie wymagane jest zmniejszenie strat ciepła. Wyrób zapewnia ochronę osób przed poparzeniem zgodnie z wymogami BHP (maksymalna temperatura powierzchni izolacji może być wyższa o 25°C niż temp. otoczenia). Izolacja przeznaczona do stosowania na instalacjach o normalnym poziomie bezpieczeństwa (nie dla stref Ex). Wyrób charakteryzuje się łatwą instalacją i prostym demontażem. Izolacja może być montowana w dowolnym położeniu.

### Parametry techniczne

Szereg konstrukcyjny	IKA 150	IKA 220
Tkanina wewnętrzna	tkanina poliestrowa	tkanina z włókna szklanego
Kolor tkaniny wewnętrznej	czarna	Srebrnoszara
Maks. temp. powierzchni izolowanej	150°C	220°C
Temp. środowiska zewnętrznego	-30 do 70°C	
Materiał izolacyjny	Mineralny filc warstwowy z refleksyjną folią aluminiową - grubość 60 mm	
Współczynnik przewodności ciepła	0,0363 W.m <sup>-1</sup> .K <sup>-1</sup> (przy temperaturze 30°C)	

### Schemat zestawienia kompletnego numeru typowego izolacji IKA

		XXX	XXX	XX	-	XXX
1. Izolacja cieplna	Izolacja IKA	IKA				
2. Maks. temp. powierzchni	150°C		150			
	220°C		220			
3. Wykonanie geometryczne	Zawór dwudrogowy kołnierzowy			V2		
	Zawór trójdrogowy kołnierzowy			V3		
	Połączenie kołnierzowe			PR		
	Filtr kołnierzowe			FP		
4. Średnica znamionowa DN	DN 15 do 200					XXX

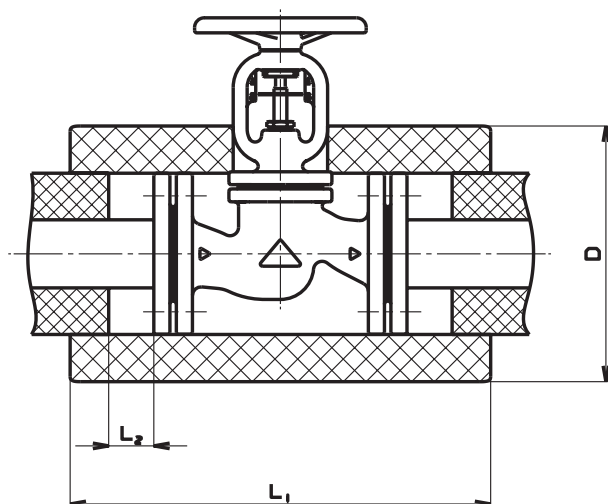
Przykład zamówienia : IKA 220 V2-65

## Wymiary i masy izolacji IKA

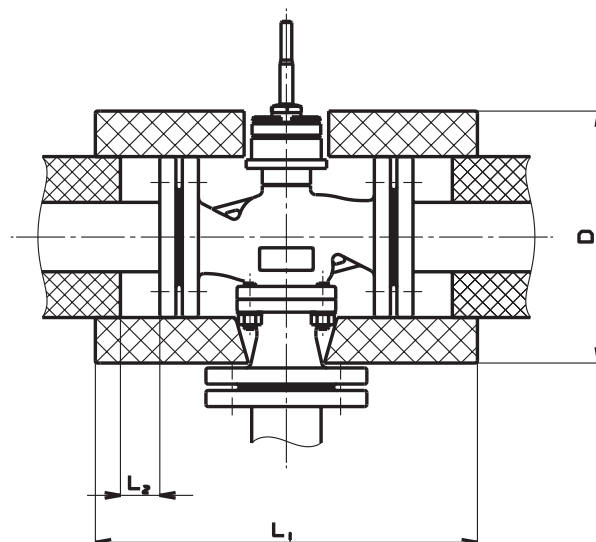
DN	L <sub>1</sub>	L <sub>2max</sub>	L <sub>5</sub>	D	V	m <sub>(V2, V3)</sub>	m <sub>(PR)</sub>	m <sub>(FP)</sub>
	mm	mm	mm	mm	mm	kg	kg	kg
15	375	65	242	215	245	0,43	0,28	0,47
20	409	70	256	225	260	0,49	0,31	0,54
25	419	70	256	235	295	0,54	0,33	0,59
32	459	80	276	255	310	0,65	0,39	0,72
40	479	80	276	265	330	0,72	0,41	0,82
50	513	80	280	280	340	0,82	0,45	0,94
65	587	85	294	300	380	1,02	0,51	1,18
80	621	90	308	315	405	1,15	0,57	1,32
100	661	90	308	350	480	1,39	0,65	1,60
125	735	100	332	390	540	1,75	0,79	2,02
150	855	110	372	420	645	2,22	0,97	2,56
200	1013	125	410	495	745	3,17	1,28	3,65

Wszystkie wymiary są zaprojektowane dla połączenia kołnierzego PN 16 do PN 40.  
Wymiar L<sub>2</sub> jest maksymalną odległością izolacji rurociągu od kołnierza

IKA xxx V2

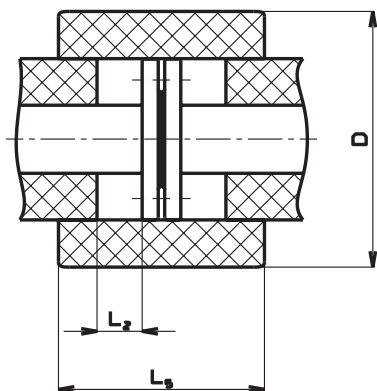


IKA xxx V3

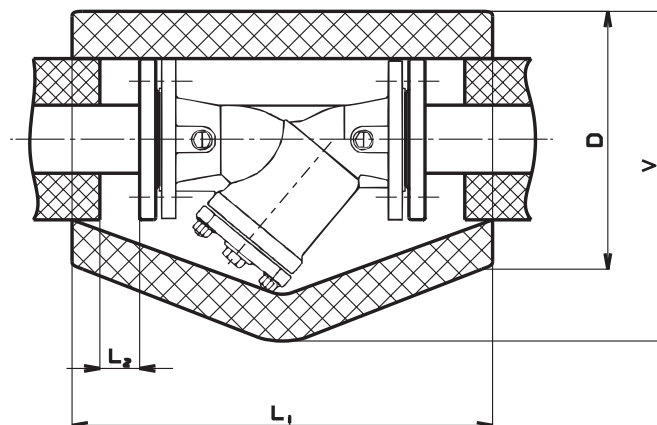


wykonanie V2 jest odpowiednie dla zaworów RV/UV/HU 2x0, 2x1, 2x2, 2x3; UV 116, 216, 226, 236  
wykonanie V3 jest odpowiednie dla zaworów RV 2x4, 2x5

IKA xxx PR



IKA xxx FP



wykonanie PR jest odpowiednie dla połączeń kołnierzych oraz trzecie kołnierze zaworów RV 2x4, 2x5  
wykonanie FP jest odpowiednie dla osadników kołnierzych FP 110, 210, 220



LDM, spol. s r.o.  
Litomyšlská 1378  
560 02 Česká Třebová  
Republika Czeska

tel.: +420 465 502 511  
fax: +420 465 533 101  
E-mail: sale@ldm.cz  
<http://www.ldmvalves.com>

LDM, spol. s r.o.  
Biuro Praha  
Tiskařská 10  
108 28 Praha 10 - Malešice  
Republika Czeska

tel.: +420 234 054 190  
fax: +420 234 054 189

LDM, spol. s r.o.  
Biuro Ústí nad Labem  
Mezní 4  
400 11 Ústí nad Labem  
Republika Czeska

tel.: +420 475 650 260  
fax: +420 475 650 263

LDM servis, spol. s r.o.  
Litomyšlská 1378  
560 02 Česká Třebová  
Republika Czeska

tel.: +420 465 502 411-3  
fax: +420 465 531 010  
E-mail: servis@ldm.cz

LDM, Polska Sp. z o.o.  
Modelarska 12  
40 142 Katowice  
Polska

tel.: +48 32 730 56 33  
fax: +48 32 730 52 33  
mobile: +48 601 354999  
E-mail:  
ldmpolska@ldm.cz  
<http://www.ldmvalves.com>

LDM Bratislava s.r.o.  
Mierová 151  
821 05 Bratislava  
Słowacja

tel.: +421 2 43415027-8  
fax: +421 2 43415029  
E-mail: ldm@ldm.sk  
<http://www.ldm.sk>

LDM - Bulgaria - OOD  
z. k. Mladost 1  
bl. 42, floor 12, app. 57  
1784 Sofia  
Bułgaria

tel.: +359 2 9746311  
fax: +359 2 9746311  
GSM: +359 88 925766  
E-mail: ldm.bg@mbox.cit.bg

ОАО "LDM"  
Chernyakhovskogo str., build. 4  
125319 Moskau  
Rosja

tel.: +7 095 7973037  
fax: +7 095 7973037  
E-mail: inforus@ldmvalves.com

LDM Armaturen GmbH  
Wupperweg 21  
D-51789 Lindlar  
Niemcy

tel.: +49 2266 440333  
fax: +49 2266 440372  
mobile: +49 177 2960469  
E-mail: ldmarmaturen@ldmvalves.com  
<http://www.ldmvalves.com>

Dystrybutor