 LDM, spol. s r.o. Czech Republic	<b>POKYNY PRO MONTÁŽ A ÚDRŽBU</b>	<b>ZV 116 ZV 216</b>
	<b>ZPĚTNÉ VENTILY</b>	

Pokyny pro montáž a údržbu zpětných ventilů ZV 116, 216 jsou závazné pro uživatele k zajištění správné funkce. Při montáži, provozování, údržbě a demontáži je uživatel povinen dodržovat zde uvedené zásady.

## 1. TECHNICKÝ POPIS A FUNKCE ARMATURY

### 1.1 Popis

Zpětné ventily ZV 116, ZV 216 jsou samočinné uzávěry pro použití při dlouhodobém bezúdržbovém provozu. Ventily odpovídají ČSN EN 12334 (03/2002).

Ventily v provedení **ZV 116, 216 P** jsou uzavírány ovládací pružinou s přispěním hmotnosti kuželky, otevírací přetlak je 0,05 - 0,1 bar.

Ventily v provedení **ZV 116, 216 T** jsou uzavírány pouze zpětným tlakem média za přispění hmotnosti kuželky.

### 1.2 Použití

Ventil je určen pro použití jako samočinný zpětný uzávěr. U ventilu z titulu funkce nelze zaručit těsnost jako u klasického uzavíracího ventilu a proto je v případě požadavku těsnosti třeba zařadit do potrubí ventil uzavírací. Ventily jsou především určeny pro použití v horkovodních a parovodních okruzích v elektrárnách, teplárnách, výměňkových a předávacích stanicích i běžných topenářských aplikacích.

### 1.3 Pracovní média

Ventily ZV 116, 216 jsou vhodné pro vodu, vodní páru a dalších kapaliny a plynná média kompatibilní s použitým materiálem tělesa a uzávěru ventilu.

### 1.4 Technické parametry

Konstrukční řada	ZV 116	ZV 216
Provedení	Zpětný ventil přímý	
Rozsah světlostí	DN 15 až 300	DN 15 až 200
Jmenovitý tlak	PN 16	PN 25
Materiál tělesa	Šedá litina EN-JL 1040	Tvárná litina EN-JL 1025
Materiál kuželky	Korozivzdorná ocel 1.4028	
Materiál sedla	Korozivzdorná ocel 1.4006	
Materiál táhla	Korozivzdorná ocel 1.4021	
Materiál pružiny	Korozivzdorná ocel 1.4057	
Těsnění	Grafit	
Rozsah pracovních teplot	+2 až +300°C	+2 až +350°C
Připojení	Typ B1 (hrubá těsnicí lišta) dle ČSN EN 1092-1 (3/2008) Stavební délky dle ČSN EN 558 (9/2008) řada 1	
Typ kuželky	Talířová	
Hodnoty Kvs	5,6 až 1460m <sup>3</sup> /hod	
Netěsnost	Dle ČSN EN 12334 (03/2002)	

## 2. NÁVOD K MONTÁŽI

### 2.1 Příprava před montáží

Ventily se dodávají z výrobního závodu kompletně smontované a vyzkoušené. Před vlastní montáží do potrubí je třeba porovnat údaje na štítcích s údaji v průvodní dokumentaci. Ochranné zálepky přírub musí být odstraněny. Ventily je nutno prohlédnout, nejsou-li mechanicky poškozeny nebo znečištěny, a zvláště věnovat pozornost vnitřním prostorům a těsnicím lištám. Rovněž potrubní systém musí být zbaven veškerých nečistot, které by mohly v provozu způsobit poškození nebo ztrátu funkčnosti armatury.

### 2.2 Instalace a údržba

Armatura musí být instalována a uváděna do provozu kvalifikovanou osobou! Kvalifikovanou osobou se rozumí osoba obeznámená s instalací, uváděním do provozu a manipulací s tímto výrobkem, a která má odpovídající kvalifikaci v daném oboru. Rovněž musí být proškolená o ochraně zdraví a bezpečnosti při práci.

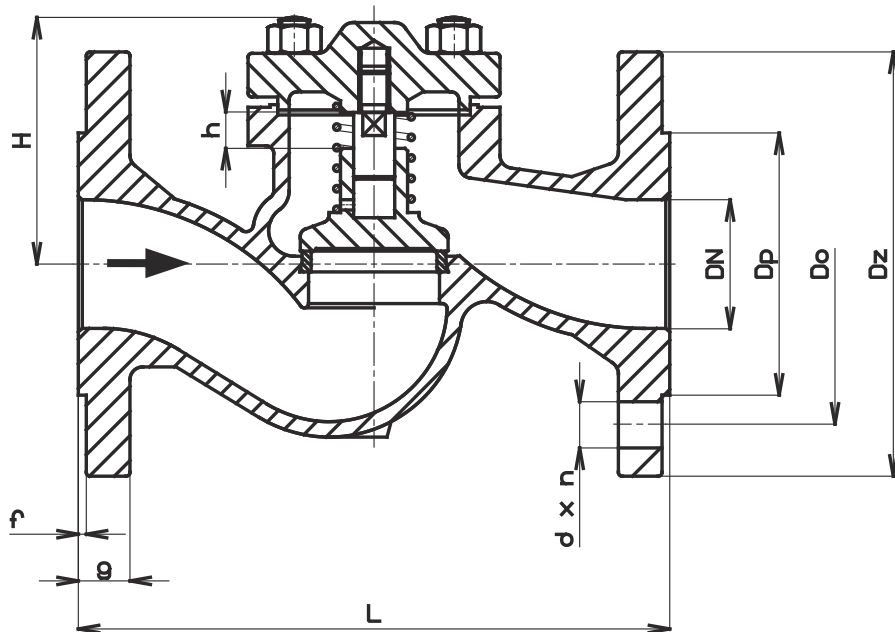
**Ventil je určen pro montáž do vodorovného potrubí víkem nahoru, směr proudění je vždy pod kuželku a je určen šipkou na tělese.**

Ventily nevyžadují žádné preventivní revize nebo servisní zásahy.

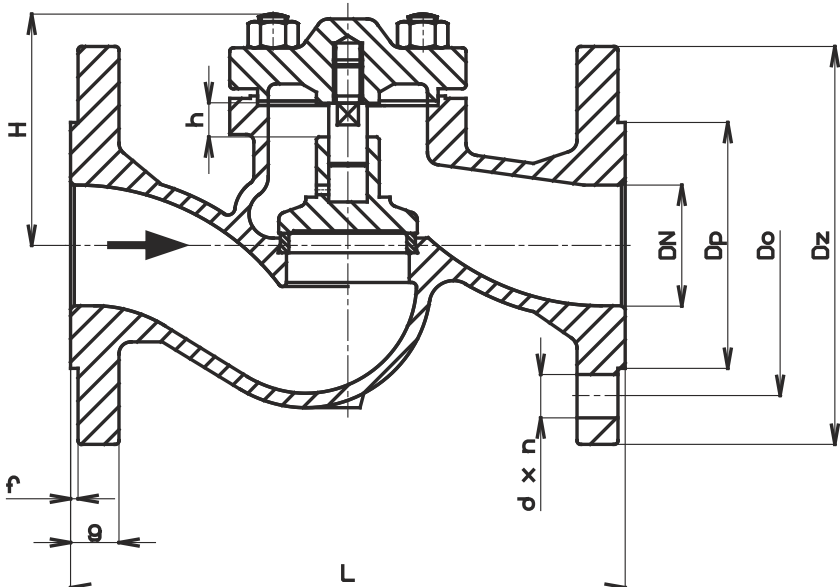
### 2.3 Rozměry a hmotnosti ventilů ZV 116, 216

DN	PN 16						PN 25						PN 16, PN 25				
	D <sub>z</sub>	D <sub>p</sub>	D <sub>o</sub>	d	n	g	D <sub>z</sub>	D <sub>p</sub>	D <sub>o</sub>	d	n	g	H	L	h	f	m
	mm	mm	mm	mm		mm	mm	mm	mm	mm		mm	mm	mm	mm	mm	kg
15	95	46	65	14	4	14	95	46	65	14	4	14	56	130	5	2	3
20	105	56	75			16	105	56	75			16	150	4			
25	115	65	85			115	65	85	67			160	8	4.5			
32	140	76	100			18	140	76	100			18	76	180	7.5		
40	150	84	110	19	8	20	165	99	125	19	8	19	89	200	11	3	8
50	165	99	125			20	185	118	145			96	230	14	13.5		
65	185	118	145			22	200	132	160			124	290	17	17		
80	200	132	160			24	235	156	190			161	310	21	28		
100	220	156	180	23	12	26	270	184	220	19	12	20	174	400	32	4	40
125	250	184	210			30	300	211	250			197	480	38	71		
150	285	211	240			30	360	274	310			22	600	50	95		
200	340	266	295			---	---	---	---			22	248	50	221		
250	405	319	355	23	12	32	---	---	---	19	12	---	333	730	65	4	95
300	460	370	410			---	---	---	---			---	---	---	---		375

Zpětný ventil s pružinou ZV 116, 216 P



Zpětný ventil bez pružiny ZV 116, 216 T



## 2.4 Podmínky záruky

Na výrobek je výrobcem poskytována záruka po dobu 24 měsíců od data expedice. Při zjištění závady na armaturě je nutno postupovat podle bodu a), b) nebo c).

a) Poslat armaturu na adresu provozovny LDM servis, spol. s r. o., kde bude posouzena oprávněnost záruky a proveden servis nebo výměna.

b) Nahlásit závadu servisní organizaci a nechat si zaslat na zápůjčku náhradní armaturu. Zaslat původní armaturu do servisu, kde bude posouzena oprávněnost záruky a proveden servis nebo výměna výrobku.

c) Vyžádat si servisní zásah přímo na místě.

Je-li záruka uznána, hradí výrobce opravu či náhradu výrobku a jeho dopravu zpět zákazníkovi. Vyžádá-li si zákazník servisní zásah přímo na místě aplikace, hradí nezbytné cestovní náklady. Není-li záruka uznána, hradí zákazník veškeré vzniklé náklady.

Výrobce neručí za funkci a bezpečnost výrobku za odchylných podmínek, než jsou uvedeny v těchto pokynech pro montáž a údržbu a katalogovém listu výrobku. Jakékoliv použití výrobku za jiných podmínek je nutné konzultovat s výrobcem.

## 2.5 Nakládání s odpady

Obalový materiál a armatury se po jejich vyřazení likvidují běžným způsobem, např. předáním specializované organizaci k likvidaci (těleso a kovové díly - kovový odpad, obal + ostatní nekovové díly - komunální odpad).

## Maximální dovolené pracovní přetlaky [MPa]

Materiál	PN	Teplota [ °C ]					
		120	150	200	250	300	350
Šedá litina EN-JL1040 (EN-GJL-250)	16	1.60	1.44	1.28	1.12	0.96	---
Tvárná litina EN-JS1025 (EN-GJS-400-18-LT)	25	2.50	2.43	2.30	2.18	2.00	1.75

## Schéma sestavení úplného typového čísla ventilů ZV 116, 216

		XX	XXX	XXX	XX/	XXX-	XXX
1. Ventil	Zpětný ventil	ZV					
2. Označení typu	Zpětný ventil ze šedé litiny		116				
	Zpětný ventil z tvárné litiny		216				
3. Funkce	S pružinou			P			
	Bez pružiny			T			
4. Provedení připojení	Příruba s hrubou těsnicí lištou			1			
5. Materiál tělesa / víka	Šedá litina EN-JL1040		116	3			
	Tvárná litina EN-JS1025		216	4			
6. Jmenovitý tlak PN	PN 16		116		16		
	PN 25		216		25		
7. Maximální teplota °C	300 °C		116			300	
	350 °C		216			350	
8. Jmenovitá světlost DN	DN 15 až 300		116				XXX
	DN 15 až 200		216				XXX

Příklad objednávky: **ZV 216 P14 25/350-065**



## ADRESA VÝROBNÍHO ZÁVODU

LDM, spol. s r.o.  
Litomyšlská 1378  
560 02 Česká Třebová  
Česká republika  
tel.: +420 465 502 511  
fax: +420 465 533 101  
E-mail: sale@ldm.cz  
http://www.ldmvalves.com

## TUZEMSKÉ KANCELÁŘE

LDM, spol. s r.o.  
kancelář Praha  
Podolská 50  
147 01 Praha 4  
Česká republika  
tel.: +420 241087360  
fax: +420 241087192  
e-mail: tomas.suchanek@ldm.cz

LDM, spol. s r.o.  
kancelář Ústí nad Labem  
Ladova 2548/38  
400 11 Ústí nad Labem - Severní Terasa  
Česká republika  
tel.: +420 602708257  
e-mail: tomas.kriz@ldm.cz

## SERVISNÍ STŘEDISKA

LDM servis, spol. s r.o.  
Litomyšlská 1378  
560 02 Česká Třebová  
Česká republika  
tel: +420 465502411-13  
fax: +420 465531010  
e-mail: servis@ldm.cz

Ecoterm - Ing. Karel Průša  
Svatopetrská 10  
617 00 Brno  
Česká republika  
tel: +420 545233546  
fax: +420 545233231, +420 545230254  
e-mail: info@ecoterm.cz

SAR MONTÁŽE s.r.o.  
Slévárenská 12  
709 00 Ostrava  
Česká republika  
tel: +420 596 623 740  
fax: +420 596 623 717  
e-mail: zdenek.lipovy@sarcz.cz

Martia a.s.  
Mezní 4  
400 11 Ústí nad Labem  
Česká republika  
tel: +420 475650150  
fax: +420 475650999  
e-mail: martia@martia.cz

Omega Elektro spol. s r.o.  
Dlážděná 30  
317 07 Plzeň-Radobyčice  
Česká republika  
tel: +420 377828237  
fax: +420 377828238  
e-mail: oep@volny.cz

ZEFIN s.r.o.  
Školní nám. 1066  
391 02 Sezimovo Ústí  
Česká republika  
tel: +420 381 276 440  
fax: +420 381 276 156  
e-mail: zefin@zefin.cz

## ZAHRANIČNÍ ZASTOUPENÍ

OOO "LDM Promarmatura"  
Jubilejnyi prospekt, dom.6a, of. 601  
141407 Khimki  
Moscow Region  
Russia

tel.: +7 495 7772238  
fax: +7 495 7772238  
mobile: +7 9032254333  
e-mail: inforus@ldmvalves.com

LDM, Bratislava s.r.o.  
Mierová 151  
821 05 Bratislava  
Slovenská republika

tel: +421 243415027-8  
fax: +421 243415029  
e-mail: ldm@ldm.sk  
http://www.ldm.sk

LDM, Polska Sp. z o.o.  
ul. Modelarska 12  
40-142 Katowice  
Polska

tel: +48 327305633  
fax: +48 327305233  
mobile: +48 601354999  
e-mail: ldmpolska@ldm.cz

TOO "LDM"  
Shakirova 33/1, kab. 103  
100012 Karaganda  
Kazachstan

tel.: +7 7212566936  
fax: +7 7212566936  
mobile: +7 7017383679  
e-mail: sale@ldm.kz

LDM Armaturen GmbH  
Wupperweg 21  
D-51789 Lindlar  
Deutschland

tel: +49 2266 440333  
fax: +49 2266 440372  
mobile: +49 1772960469  
e-mail: ldarmaturen@ldmvalves.com

LDM Bulgaria Ltd.  
z.k.Mladost 1  
bl.42, floor 12, app.57  
1784 Sofia  
Bulgaria

tel: +359 2 9746311  
fax: +359 2 8771344  
mobile: +359 888925766  
e-mail: ldm.bg@ldmvalves.com

[www.ldmvalves.com](http://www.ldmvalves.com)

LDM, spol. s r.o. si vyhrazuje právo změnit své výrobky a specifikace bez předchozího upozornění.  
Výrobce poskytuje záruční i pozáruční servis.