

Popis

Vrstvená tepelná izolace IKA je izolační systém, používaný pro tepelnou izolaci armatur a potrubních prvků za účelem snižování tepelných ztrát, ochrany osob před popálením a ochrany pohonů armatur před nepřijatelným zvýšením teploty okolí.

Izolace IKA se vyrábí ve dvou modifikacích. IKA 150 je zhotovena z polyesterové nenasákové tkaniny se sníženou hořlavostí a používá se pro teploty izolovaného povrchu do 150°C. IKA 220 je vyrobena ze skelné tkaniny upravené zátěrem silikonu a slouží pro použití při teplotách izolovaného povrchu do 220°C. Střední, tepelně izolační vrstvu obou provedení tvoří vláknitá minerální plst' vrstvená odrazivou hliníkovou fólií. Izolace je pro snadnou aplikaci opatřena chlopněmi se suchými zipy. Tkanice na koncích umožňují těsné zatažení k povrchu izolovaného zařízení.

Použití

Tepelná izolace IKA slouží zejména k izolování armatur parokondenzátních a horkovodních potrubních systémů. Používá se především v energetice, teplárenství, v kotelnách a výměňkových stanicích a všude tam, kde jsou rozváděna teplotněná média a je žádoucí zabránit nadměrným tepelným ztrátám.

Výrobek poskytuje ochranu osob před popálením ve smyslu ČSN 07 0620, čl. 413 (maximální teplota povrchu izolace nepřesahuje teplotu o více než 25°C vyšší než je teplota okolí).

Výrobek vyniká rychlou a jednoduchou manipulací. Izolaci je možné nainstalovat v libovolné poloze.

Instalace izolace

Izolaci obtočit okolo izolovaného zařízení tak, aby tkanice byly na straně přírub. Chlopně se suchými zipy přitlačit na přichytný pás. Doporučujeme provést rychlé první přichycení suchých zipů a po zatažení tkanic přesněji přiložit chlopně a izolaci narovnat.

Pohony armatur a ruční kola nesmí být zakryty do izolace. Tyto ovládací prvky je nutno nechat vyčnívat vně izolace mezerou mezi chlopněmi.

Při nasazování a snímání z horkých armatur je nutné dbát zvýšené opatrnosti a používat vhodné ochranné prostředky, aby nedošlo k popálení.

Upozornění

- není dovoleno vyjímat izolační materiál z izolace
- je nutné dbát na to, aby se izolace svým vnějším povrchem trvale nedotýkala okolních neizolovaných předmětů, jejichž teplota přesahuje 70°C - hrozí poškození upínacích suchých zipů
- použití ve venkovním prostředí a prostředí chemického průmyslu je nutno konzultovat s výrobcem
- výrobek není možné vystavit úletům okují nebo jisker při broušení a řezání materiálů ani nepřiměřenému mechanickému namáhání
- je doporučeno také, např. na rozdělovačích páry, důsledně zaizolovat všechny potrubní prvky, aby tepelné sálání z nezaizolovaných armatur nepůsobilo z vnějšku na vrstvenou tepelnou izolaci
- výrobek je určen pro instalaci a použití do základního prostředí (bez nebezpečí výbuchu)

Údržba

Výrobek nevyžaduje žádnou zvláštní údržbu. Čištění vnitřní textilie od prachu a jiných nečistot provádějte navlhčeným měkkým kartáčem. Skladování je dovoleno na suchém místě.

Podmínky záruky

Na výrobek je výrobcem poskytována záruka po dobu 24 měsíců od data expedice. V případě závady je nutno výrobek poslat na adresu výrobce, kde bude posouzena oprávněnost záruky a provedena oprava nebo výměna. Záruka se nevztahuje na závady vzniklé mechanickým poškozením, běžným opotřebením, nebo použitím výrobku v rozporu s technickými podklady.

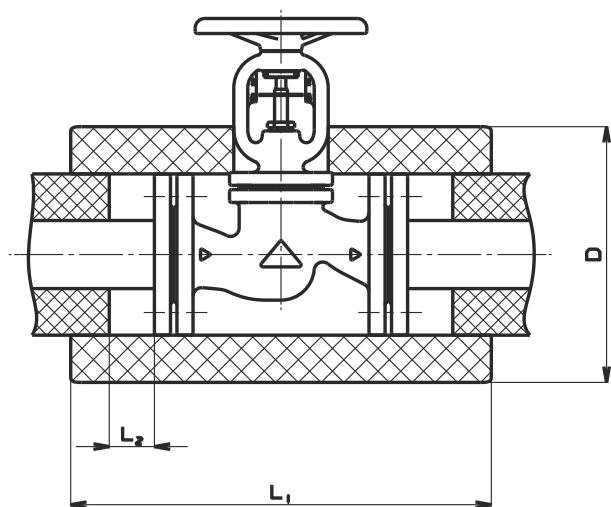
Výrobce neručí za funkci a bezpečnost výrobku za odchylných podmínek, než jsou uvedeny v těchto pokynech pro montáž a údržbu a katalogovém listu výrobku. Jakékoliv použití výrobku za jiných podmínek je nutné konzultovat s výrobcem.

Nakládání s odpady

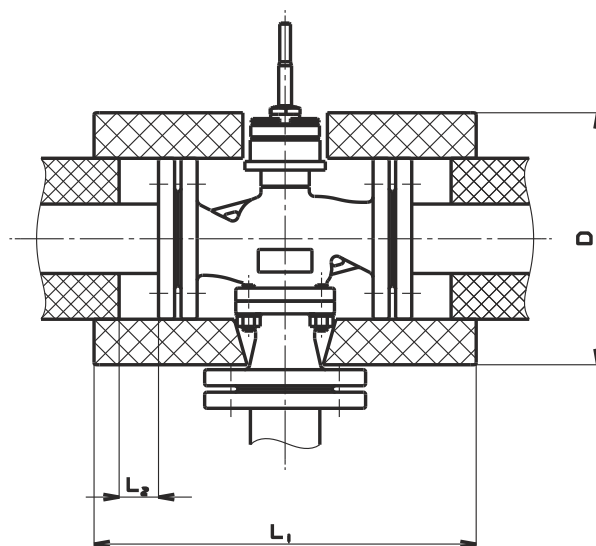
Výrobky se po jejich vyřazení likvidují běžným způsobem, např. předáním specializované organizaci k likvidaci nebo předáním do komunálního odpadu.

Přehled provedení izolace a způsobu instalace

IKA xxx V2

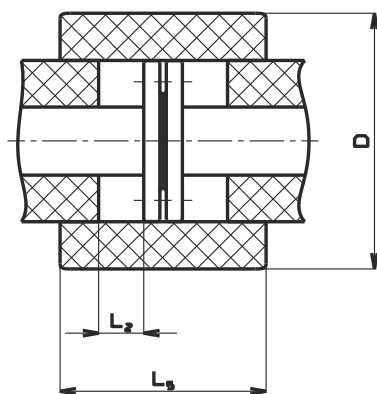


IKA xxx V3

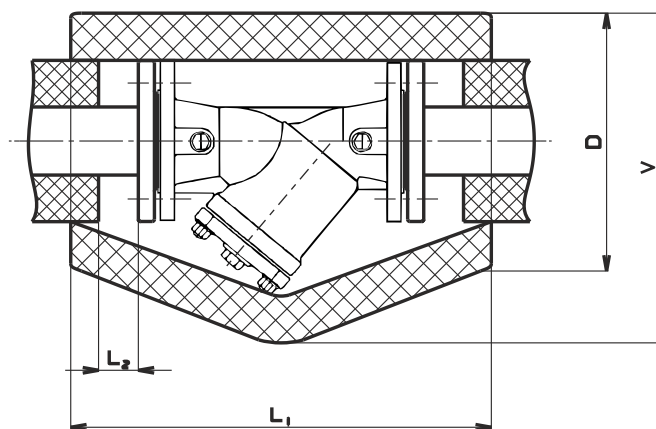


provedení V2 je vhodné pro ventily RV/UV/HU 2x0, 2x1, 2x2, 2x3; UV 116, 216, 226, 236
provedení V3 je vhodné pro ventily RV 2x4, 2x5

IKA xxx PR



IKA xxx FP



provedení PR je vhodné pro přírubové spoje a třetí příruba ventilů RV 2x4, 2x5
provedení FP je vhodné pro přírubové filtry FP 110, 210, 220



ADRESA VÝROBNÍHO ZÁVODU

LDM, spol. s r.o.
Litomyšlská 1378
560 02 Česká Třebová
Česká republika
tel.: +420 465 502 511
fax: +420 465 533 101
E-mail: sale@ldm.cz
http://www.ldmvalves.com

TUZEMSKÉ KANCELÁŘE

LDM, spol. s r.o.
kancelář Praha
Podolská 50
147 01 Praha 4
Česká republika
tel.: +420 241087360
fax: +420 241087192
e-mail: tomas.suchanek@ldm.cz

LDM, spol. s r.o.
kancelář Ústí nad Labem
Ladova 2548/38
400 11 Ústí nad Labem - Severní Terasa
Česká republika
tel.: +420 602708257
e-mail: tomas.kriz@ldm.cz

SERVISNÍ STŘEDISKA

LDM servis, spol. s r.o.
Litomyšlská 1378
560 02 Česká Třebová
Česká republika
tel: +420 465502411-13
fax: +420 465531010
e-mail: servis@ldm.cz

Ecoterm - Ing. Karel Průša
Svatopetrská 10
617 00 Brno
Česká republika
tel: +420 545233546
fax: +420 545233231, +420 545230254
e-mail: info@ecoterm.cz

SAR MONTÁŽE s.r.o.
Slévárenská 12
709 00 Ostrava
Česká republika
tel: +420 596 623 740
fax: +420 596 623 717
e-mail: zdenek.lipovy@sarcz.cz

Martia a.s.
Mezní 4
400 11 Ústí nad Labem
Česká republika
tel: +420 475650150
fax: +420 475650999
e-mail: martia@martia.cz

Omega Elektro spol. s r.o.
Dlážděná 30
317 07 Plzeň-Radobyčice
Česká republika
tel: +420 377828237
fax: +420 377828238
e-mail: oep@volny.cz

ZEFIN s.r.o.
Školní nám. 1066
391 02 Sezimovo Ústí
Česká republika
tel: +420 381 276 440
fax: +420 381 276 156
e-mail: zefin@zefin.cz

ZAHRANIČNÍ ZASTOUPENÍ

OOO "LDM Promarmatura"
Jubilejnyi prospekt, dom.6a, of. 601
141407 Khimki
Moscow Region
Russia

tel.: +7 495 7772238
fax: +7 495 7772238
mobile: +7 9032254333
e-mail: inforus@ldmvalves.com

LDM, Bratislava s.r.o.
Mierová 151
821 05 Bratislava
Slovenská republika

tel: +421 243415027-8
fax: +421 243415029
e-mail: ldm@ldm.sk
http://www.ldm.sk

LDM, Polska Sp. z o.o.
ul. Modelarska 12
40-142 Katowice
Polska

tel: +48 327305633
fax: +48 327305233
mobile: +48 601354999
e-mail: ldmpolska@ldm.cz

TOO "LDM"
Shakirova 33/1, kab. 103
100012 Karaganda
Kazachstan

tel.: +7 7212566936
fax: +7 7212566936
mobile: +7 7017383679
e-mail: sale@ldm.kz

LDM Armaturen GmbH
Wupperweg 21
D-51789 Lindlar
Deutschland

tel: +49 2266 440333
fax: +49 2266 440372
mobile: +49 1772960469
e-mail: ldarmaturen@ldmvalves.com

LDM Bulgaria Ltd.
z.k.Mladost 1
bl.42, floor 12, app.57
1784 Sofia
Bulgaria

tel: +359 2 9746311
fax: +359 2 8771344
mobile: +359 888925766
e-mail: ldm.bg@ldmvalves.com

www.ldmvalves.com

LDM, spol. s r.o. si vyhrazuje právo změnit své výrobky a specifikace bez předchozího upozornění.
Výrobce poskytuje záruční i pozáruční servis.