 LDM, spol. s r.o. Czech Republic	POKYNY PRO MONTÁŽ A ÚDRŽBU	RD 102 V RD 103 V
	REGULÁTOR VÝSTUPNÍHO TLAKU DN 15 - 50 PN 16	
	PM - 039/12/01	

Pokyny pro montáž a údržbu ventilů konstrukční řady RD 102 V a RD 103 V (dále jen RD 10x V) jsou závazné pro uživatele k zajištění správné funkce ventilů. Při údržbě, montáži, demontáži a provozování je uživatel povinen dodržovat zde uvedené zásady.

1. TECHNICKÝ POPIS A FUNKCE ARMATURY

1.1 Popis

Přímočinné regulátory výstupního tlaku jsou armatury určené k redukci tlaku média a jeho udržování na určité hodnotě. To zabezpečuje membrána, která je z jedné strany vystavená účinkům sledovaného tlaku a z druhé strany ovládaná pružinou. Výchylka membrány se přenáší na kuželku ventilu a při poklesu tlaku v závislosti na zvýšeném odběru dochází k otevírání armatury. Díky tlakově odlehčené kuželce není hodnota výstupního tlaku ovlivňována změnami tlaku vstupního.

Regulátor je vybaven manometrem, podle kterého lze přímo nastavit požadovanou hodnotu tlaku (v rozsahu daném použitou pružinou) a při provozu sledovat jeho okamžitou hodnotu.

V případech, kdy se hodnota požadovaného tlaku pohybuje v oblasti, kde se překrývají hodnoty rozsahů jednotlivých pružin, je vhodnější pro větší citlivost regulátoru volit pružinu s nižším rozsahem.

Provedení se vstupem redukovaného tlaku z odběru v potrubí se dodává včetně impulsní trubičky pro připojení.

1.2 Použití

Tyto armatury jsou určeny pro použití především v topenářství, vodárenství a vzduchotechnice. Mohou být osazeny ve všech regulačních obvodech do PN 16, kde je nutno zabezpečit redukci tlaku média, bez nutnosti použití jakéhokoli dalšího měřicího zařízení a bez přívodu energie. Pro spolehlivou funkci výrobce doporučuje zařadit do potrubí před ventil filtr mechanických nečistot.

1.3 Pracovní tlaky

Armatury je možné použít pro redukci tlaku s tím, že maximální hodnota vstupního tlaku je omezena hodnotou PN tj. 1.6 MPa a hodnota výstupního tlaku je omezena rozsahem pružin regulátoru tj. 0.025 až 1.0 MPa. Rozdíl vstupního a výstupního tlaku na ventilu za provozu však nesmí být vyšší než 0.6 MPa u RD 102 a 0.4 MPa u RD 103.

1.4 Pracovní média

Ventily RD 102 V, 103 V jsou určeny pro plynná a kapalná média, jako je vzduch, voda, vodní pára (jen RD 102) a jiná média kompatibilní s použitými materiály vnitřních dílů armatur (především tělesa, kuželky a membrány). Toto provedení není vhodné pro olej.

Pozn.: Pro zajištění dlouhodobé těsnosti armatury výrobce doporučuje zařadit do potrubí před ventil filtr mechanických nečistot. V aplikacích, kde by zvýšení redukovaného tlaku nad nastavenou hodnotu mohlo způsobit havárii systému, výrobce doporučuje zařazení pojistného ventilu za regulátor tlaku.

1.5 Technické parametry

Konstrukční řada	RD 102 V	RD 103 V
Provedení	Přímočinný regulační ventil výstupního tlaku	
Rozsah světlostí	DN 15 - 50	
Jmenovitý tlak	PN 16	
Materiál tělesa	Bronz 42 3135	Šedá litina EN-JL 1040
Materiál kuželky	Mosaz 42 3234	
Těsnění kuželka-sedlo	EPDM	
Materiál membrány	EPDM	
Rozsah pracovních teplot	-5 až 130°C, nárazově až 140°C	
Stavební délky	Řada M4 dle DIN 3202	Řada 1 dle ČSN-EN 558-1
Připojení	Nátrubek s vnitřním závitem	Příruba typu B1 (hrubá těsnící lišta) dle ČSN EN 1092-1
Typ kuželky	Tvarovaná, tlakově odlehčená	
Průtočná charakteristika	Lineární	
Hodnoty Kvs	2 až 20 m ³ /hod	
Rozsah nastavení výstupních tlaků	0.025 až 0.1; 0.08 až 0.3; 0.2 až 0.65; 0.3 až 1.0 MPa	

Tolerance nastavení krajních hodnot rozsahu je 10% z příslušné krajní jmenovité hodnoty rozsahu.

1.6 Maximální vstupní tlaky ventilů RD 10x V

Rozsah [MPa]	0.025 - 0.1	0.08 - 0.3	0.2 - 0.65	0.3 - 1.0
P_{1max}	0.6	0.9	1.2	1.6

2. NÁVOD K MONTÁŽI A OBSLUZE ARMATURY

2.1 Příprava před montáží

Ventily se dodávají z výrobního závodu kompletně smontované a vyzkoušené. Před vlastní montáží do potrubí je nutno porovnat údaje na štítku s údaji v průvodní dokumentaci. Dále je třeba ventily prohlédnout, nejsou-li mechanicky poškozeny nebo znečištěny a zvláště věnovat pozornost vnitřním prostorům, připojovacím závitům a těsnicím lištám.

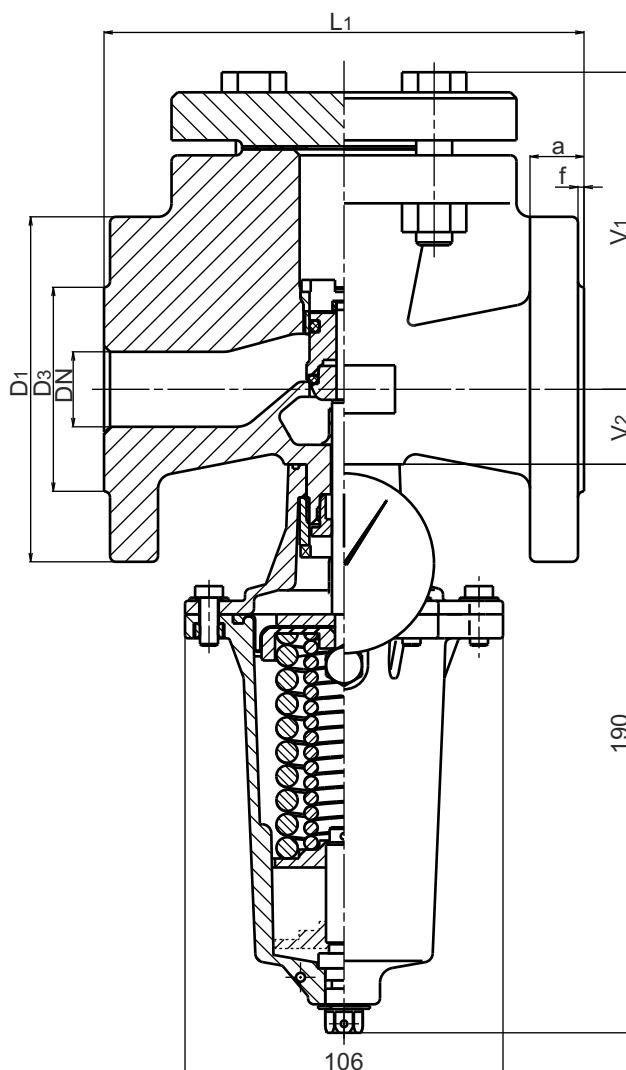
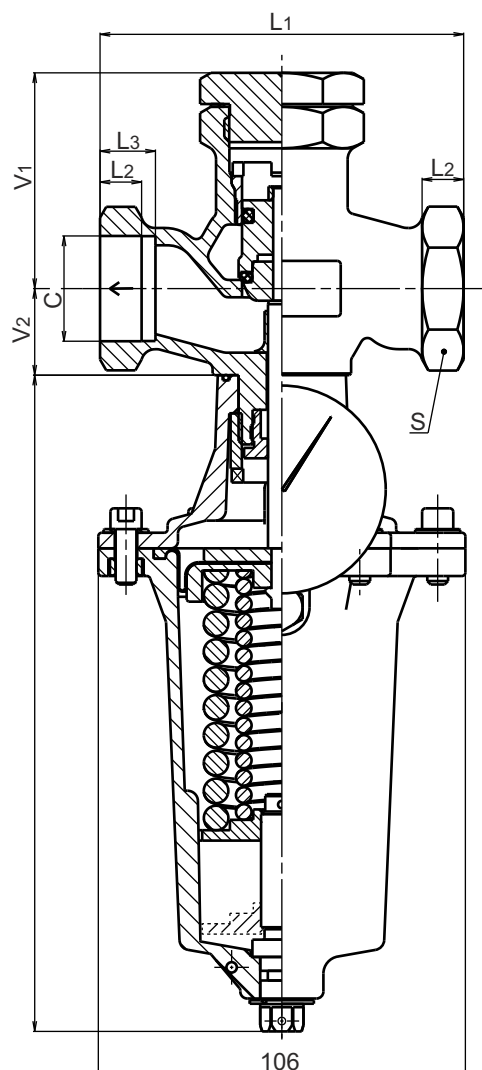
2.2 Rozměry a váhy ventilů

RD 102 V

DN	C	L ₁	L ₂	L ₃	V ₁	V ₂	S	m
		mm	mm	mm	mm	mm	mm	kg
15	G 1/2	85	9	12	50	25	27	3.1
20	G 3/4	95	11	14	55	25	32	3.2
25	G 1	105	12	16	62	25	41	3.4
32	G 1 1/4	120	14	18	75	35	50	4.0
40	G 1 1/2	130	16	20	79	35	58	4.5
50	G 2	150	18	22	89	42	70	5.5

RD 103 V

DN	D ₁	D ₂	D ₃	nxd	a	f	L ₁	V ₁	V ₂	m
	mm	mm	mm	mm	mm	mm	mm	mm	mm	kg
15	95	65	45	4 x 14	16x4	2	130	65	25	3.2
20	105	75	58		150		75	25	4.3	
25	115	85	68	4 x 18	18	3	160	80	25	5.5
32	140	100	78				180	90	35	7.7
40	150	110	88	4 x 18	20	3	200	100	35	8.5
50	165	125	102				230	115	42	11.9



2.3 Montáž ventilu do potrubí

2.3.1 Montážní polohy

Ventil musí být namontován do potrubí vždy způsobem, aby směr toku média souhlasil se šipkami na tělese. Základní pracovní poloha regulátoru je tělesem armatury nahoru a ovládací hlavicí dolů. Tuto polohu je nutné dodržet především při redukci tlaku páry a při teplotách nad 80°C. U kapalných a plyných médií při nižších teplotách však ventil může být namontován v jakékoli poloze.

2.3.2 Montáž ventilu

Pro správnou funkci redukčního ventilu je třeba dodržet následující pokyny:

- při montáži je nutné dbát, aby byly eliminovány veškeré síly od potrubí.
- před montáží musí být potrubní systém zbaven nečistot, které by mohly v provozu způsobit vážné poškození těsnicích ploch, a tím ztrátu těsnosti uzávěru armatury.
- ventil nemá být z důvodu kvalitní funkce zamontován bezprostředně za obloukem a délka rovného úseku potrubí před ventilem se doporučuje min. 6x DN.
- z důvodu snadné demontáže, event. oprav je vhodné ponechat nad i pod ventilem dostatečný manipulační prostor.
- vlastní montáž musí být prováděna pečlivě, u přírubového provedení se střídavým dotahováním přírubových šroubů tak, aby nedošlo ke pnutí. Je nezbytně nutné, aby potrubní příruby byly souosé s přírubami ventilu.

2.3.3 Zapojení impulsního potrubí (jen u provedení RD 10x V2 ...)

Propojení membránového prostoru s výstupním potrubím se provádí měděnou impulsní trubičkou připojením pomocí šroubení. Tato trubička je součástí dodávky (viz. bod 2.10, 2.11).

2.3.4 Kontrola po montáži

Po montáži je třeba natlakovat potrubní systém a zkontrolovat, zda nedochází k netěsnosti všech spojů.

2.4 Nastavení výstupního tlaku

Seřízení výstupního tlaku se provádí předepnutím pružiny pomocí nastavovacího šroubu. Smysl otáčení je označen na víku ventilu takto:

otáčení ve směru (+) ... tlak se zvyšuje

otáčení ve směru (-) ... tlak se snižuje

Nastavení regulátoru provádíme:

a) při klidovém tlaku, tj při nulovém odběru, jestliže je nutné zabránit zvýšení tlaku ve výstupním potrubí nad nastavenou hodnotu

b) při nominálním odběru, jestliže chceme zajistit optimální provozní podmínky

Po nastavení tlaku na požadovanou hodnotu je možné zajistit nastavovací šroub v dané poloze zaplombováním.

2.5 Obsluha a údržba

Ventil v provozu nevyžaduje údržbu, je však třeba nejméně jednou za 6 měsíců zkontrolovat správnou funkci ventilu tj. zda nastavená hodnota výstupního tlaku odpovídá požadované.

2.6 Závady a poruchy

2.6.1 Poškozená membrána

Závada se projeví tak, že regulátor špatně nebo vůbec nepracuje. Kolem nastavovacího šroubu vytéká pracovní kapalina. Příčinou je prasklá, nebo jinak poškozená membrána a je nutná její výměna.

2.6.2 Ztráta těsnosti

Při malém nebo nulovém odběru dochází ke zvýšení výstupního tlaku nad požadovanou hodnotu. Důvodem je poškozený těsnicí O-kroužek v kuželce nebo poškozené sedlo ventilu. Je nutná výměna těsnicího kroužku ev. oprava tělesa.

Opravy je vhodné svěřit výrobcí nebo servisním organizacím spolupracujícím s výrobcem. V době trvání záruky nesmí být na armatuře uživatelem proveden žádný zásah vyjma nastavení výstupního tlaku.

2.7 Náhradní součásti

Náhradní součásti nejsou součástí dodávky ventilů a musí být objednány zvlášť. Při objednávání náhradních součástí je nutno v objednávce uvést název součásti, typ ventilu, jmenovitou světlost DN a výrobní číslo ventilu.

2.8 Podmínky záruky

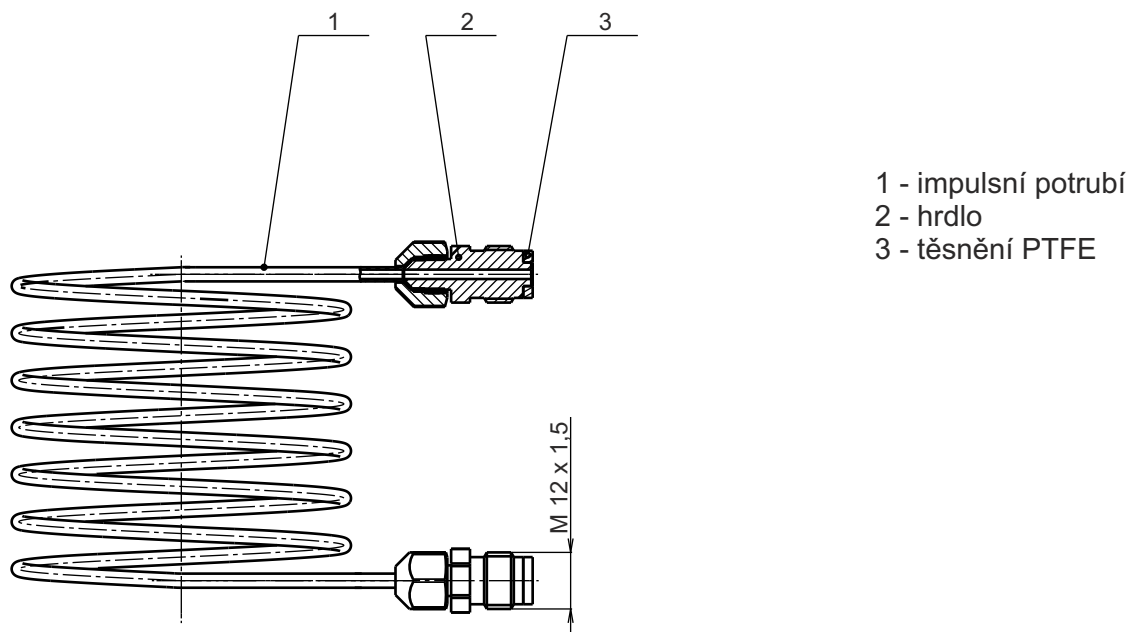
Výrobce neručí za chod a bezpečnost výrobku za odchylných podmínek, než jsou uvedeny v těchto pokynech pro montáž a údržbu a katalogovém listu výrobku. Jakékoliv použití výrobku za jiných podmínek je nutné konzultovat s výrobcem.

Výrobce nepřebírá záruku za výrobek, byla-li na něm uživatelem provedena jakákoli úprava bez předchozího písemného souhlasu výrobce.

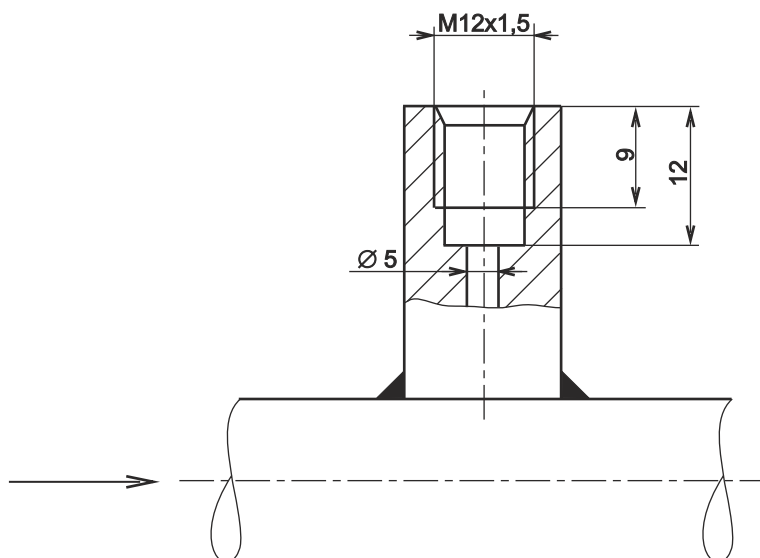
2.9 Nakládání s odpady

Obalový materiál a armatury se po jejich vyřazení likvidují běžným způsobem, např. předáním specializované organizaci k likvidaci (těleso a kovové díly - kovový odpad, obal + ostatní nekovové díly - komunální odpad).

2.10 Impulsní potrubí pro přivedení tlakového impulsu do regulátoru

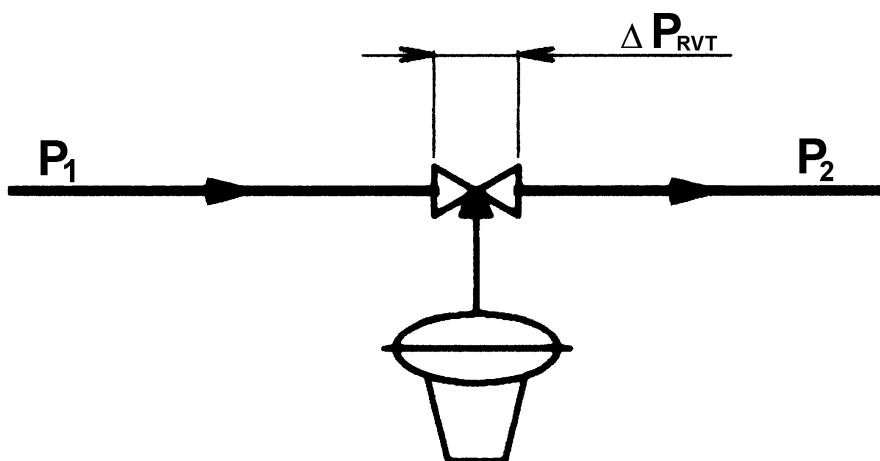


2.11 Nátrubek pro připojení hrdla impulsního potrubí

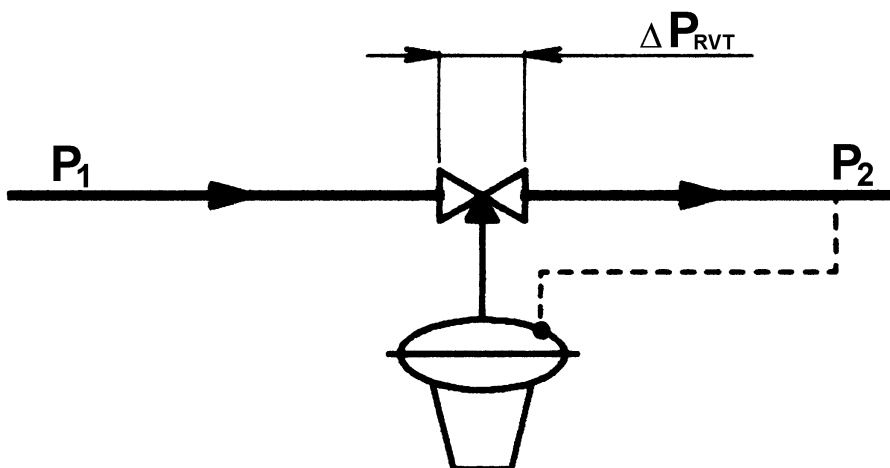


2.12 Základní schéma zapojení regulátoru výstupního tlaku

a) s přímým vstupem redukováného tlaku



b) se vstupem redukováného tlaku z odběru v potrubí



Schema sestavení úplného čísla ventilů RD 10x V

		XX	XXX	XXX	-	XX	/	XXX	-	XX
1. Ventil	Redukční ventil	RD								
2. Označení typu	Ventil z bronzí - závitový		102							
	Ventil z šedé litiny - přírubový		103							
3. Funkce	Regulátor výstupního tlaku			V						
4. Provedení	S přímým vstupem redukováného tlaku			1						
	Se vstupem redukováného tlaku z odběru v potrubí			2						
5. Rozsah nastavení redukováného tlaku	0.025 až 0.1 MPa			1						
	0.08 až 0.3 MPa			2						
	0.2 až 0.65 MPa			3						
	0.3 až 1.0 MPa			4						
6. Jmenovitý tlak PN	PN 16					16				
7. Pracovní teplota °C							140			
8. Jmenovitá světlost	DN									XX

Příklad objednávky: Regulátor výstupního tlaku DN 25, PN 16, maximální teplota 140°C, materiál bronz, připojení závit G 1, s přímým vstupem redukováného tlaku, s rozsahem pružiny 0.2 až 0.65 MPa se označí: **RD 102 V 13-16/140-25**



ADRESA VÝROBNÍHO ZÁVODU

LDM, spol. s r.o.
Litomyšlská 1378
560 02 Česká Třebová
Česká republika
tel.: +420 465 502 511
fax: +420 465 533 101
E-mail: sale@ldm.cz
http://www.ldmvalves.com

TUZEMSKÉ KANCELÁŘE

LDM, spol. s r.o.
kancelář Praha
Podolská 50
147 01 Praha 4
Česká republika
tel.: +420 241087360
fax: +420 241087192
e-mail: tomas.suchanek@ldm.cz

LDM, spol. s r.o.
kancelář Ústí nad Labem
Ladova 2548/38
400 11 Ústí nad Labem - Severní Terasa
Česká republika
tel.: +420 602708257
e-mail: tomas.kriz@ldm.cz

SERVISNÍ STŘEDISKA

LDM servis, spol. s r.o.
Litomyšlská 1378
560 02 Česká Třebová
Česká republika
tel: +420 465502411-13
fax: +420 465531010
e-mail: servis@ldm.cz

Ecoterm - Ing. Karel Průša
Svatopetrská 10
617 00 Brno
Česká republika
tel: +420 545233546
fax: +420 545233231, +420 545230254
e-mail: info@ecoterm.cz

SAR MONTÁŽE s.r.o.
Slévárenská 12
709 00 Ostrava
Česká republika
tel: +420 596 623 740
fax: +420 596 623 717
e-mail: zdenek.lipovy@sarcz.cz

Martia a.s.
Mezní 4
400 11 Ústí nad Labem
Česká republika
tel: +420 475650150
fax: +420 475650999
e-mail: martia@martia.cz

Omega Elektro spol. s r.o.
Dlážděná 30
317 07 Plzeň-Radobyčice
Česká republika
tel: +420 377828237
fax: +420 377828238
e-mail: oep@volny.cz

ZEFIN s.r.o.
Školní nám. 1066
391 02 Sezimovo Ústí
Česká republika
tel: +420 381 276 440
fax: +420 381 276 156
e-mail: zefin@zefin.cz

ZAHRANIČNÍ ZASTOUPENÍ

OOO "LDM Promarmatura"
Jubilejnyi prospekt, dom.6a, of. 601
141407 Khimki
Moscow Region
Russia

tel.: +7 495 7772238
fax: +7 495 7772238
mobile: +7 9032254333
e-mail: inforus@ldmvalves.com

LDM, Bratislava s.r.o.
Mierová 151
821 05 Bratislava
Slovenská republika

tel: +421 243415027-8
fax: +421 243415029
e-mail: ldm@ldm.sk
http://www.ldm.sk

LDM, Polska Sp. z o.o.
ul. Modelarska 12
40-142 Katowice
Polska

tel: +48 327305633
fax: +48 327305233
mobile: +48 601354999
e-mail: ldmpolska@ldm.cz

TOO "LDM"
Shakirova 33/1, kab. 103
100012 Karaganda
Kazachstan

tel.: +7 7212566936
fax: +7 7212566936
mobile: +7 7017383679
e-mail: sale@ldm.kz

LDM Armaturen GmbH
Wupperweg 21
D-51789 Lindlar
Deutschland

tel: +49 2266 440333
fax: +49 2266 440372
mobile: +49 1772960469
e-mail: ldarmaturen@ldmvalves.com

LDM Bulgaria Ltd.
z.k.Mladost 1
bl.42, floor 12, app.57
1784 Sofia
Bulgaria

tel: +359 2 9746311
fax: +359 2 8771344
mobile: +359 888925766
e-mail: ldm.bg@ldmvalves.com

www.ldmvalves.com

LDM, spol. s r.o. si vyhrazuje právo změnit své výrobky a specifikace bez předchozího upozornění.
Výrobce poskytuje záruční i pozáruční servis.