

03 - 01.1

11.16.CZ

**Šoupátka třmenová
GV 4xx**





Šoupátka třmenová NPS 6" až 24", Class 150, 300 a 600

Popis

Šoupátka třmenová GV 4xx jsou uzavírací armatury s nezúženým průtokem a s pevným nebo pružným klínem. Tělesa, víka a třmeny jsou z lité oceli, klíny mohou být z lité nebo z kované oceli a jsou vedeny vlásenkou. Sedla jsou zašroubována nebo přivařena do tělesa. Materiál těsnících ploch sedel a klínů odpovídá API 600.

Spoj těleso-víko je provedeno pomocí bezazbestového těsnění (Class 600 pomocí RTJ kroužku), ucpávka je také z bezazbestového těsnění, jež zaručuje dlouhodobou životnost pro příslušnou pracovní látku. Šoupátka jsou opatřena stoupajícím netočivým vřetenem se závitem ACME 2G-LH. Šoupátka jsou oboustranně těsnící a jsou ovládána ručním kolem, ručním kolem s kuželovou převodovkou popř. elektromechanickým pohonem.

Použití

Šoupátka jsou uzavírací armatury. Při použití šoupátka k jakékoliv regulaci nebo škrcení výrobce nezaručuje těsnost uzávěru.

Ventily jsou především určeny pro použití v petrochemickém průmyslu horkovodních a parovodních okruzích v elektrárnách, teplárnách, výměňkových a předávacích stanicích.

Pracovní média

Šoupátka GV 4xx jsou vhodná pro neagresivní kapaliny, sytou páru, olej, vzduch, ropu a ropné produkty a další kapaliny a plynná média kompatibilní s použitým materiálem tělesa a uzávěru armatury.

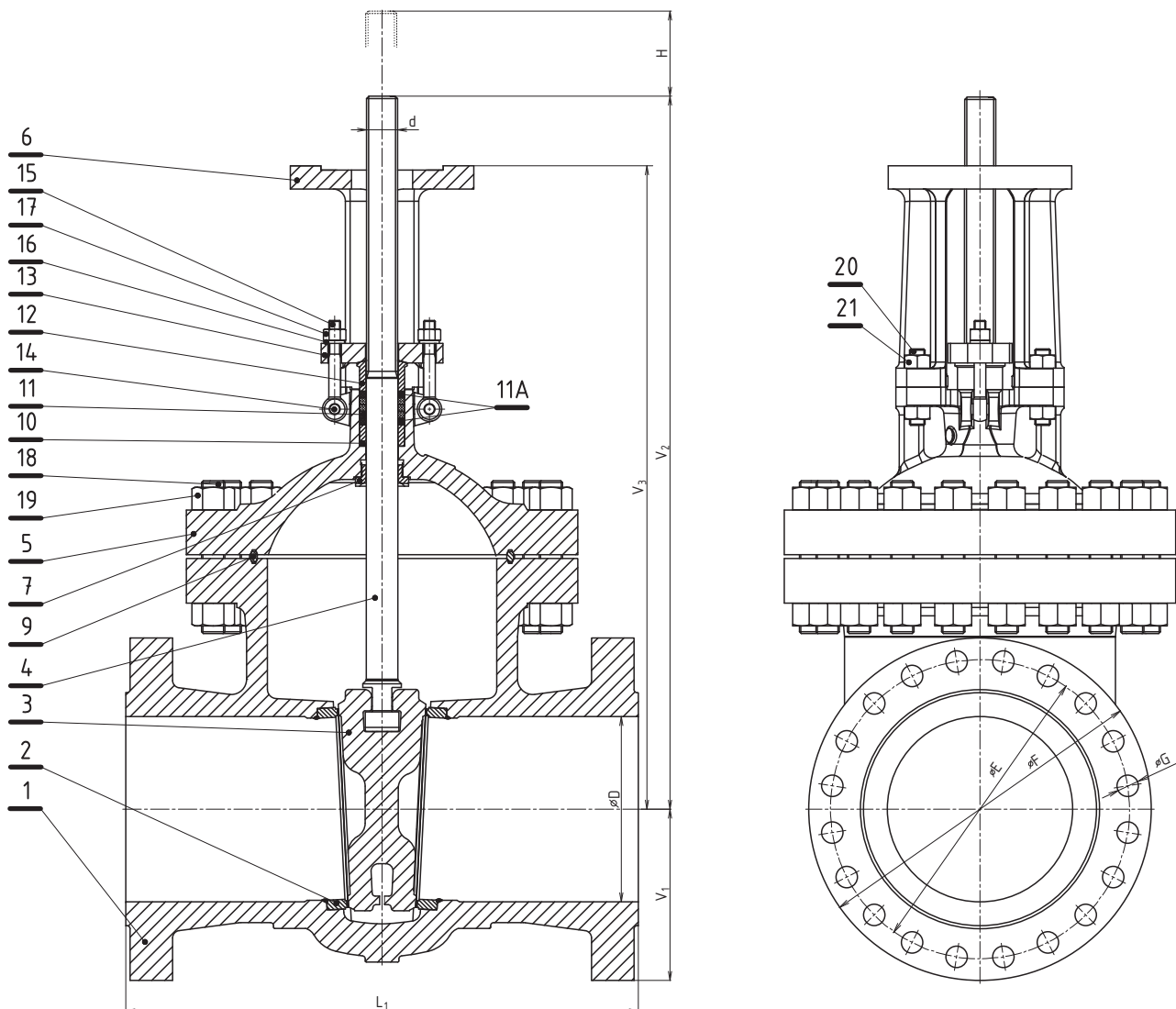
Montážní polohy

Šoupátka se mohou montovat do potrubí v libovolné poloze. V případě šoupátka s elektrickým pohonem je nutno se řídit ještě ustanovením výrobce pohonu.

Technické parametry

Konstrukční řada	GV 4xx
Provedení	Šoupátko třmenové dle API 600, ASME B16.34
Rozsah světlostí	NPS 6" až 24"
Jmenovitý tlak	Class 150, 300 a 600
Rozsah pracovních teplot	-10 až +550°C
Připojení	RF (Raised Face), RTJ (Ring Joint Face), LFF (Large Female Face) dle ASME B16.5
Stavební délky	Dle ASME B16.10
Zkoušení	Dle API 598

Rozměry a hmotnosti šoupátek bez ovládání, připojovací rozměry dle ISO 5210 pro víceotáčkové elektropohony např. AUMA, ROTORK atd.

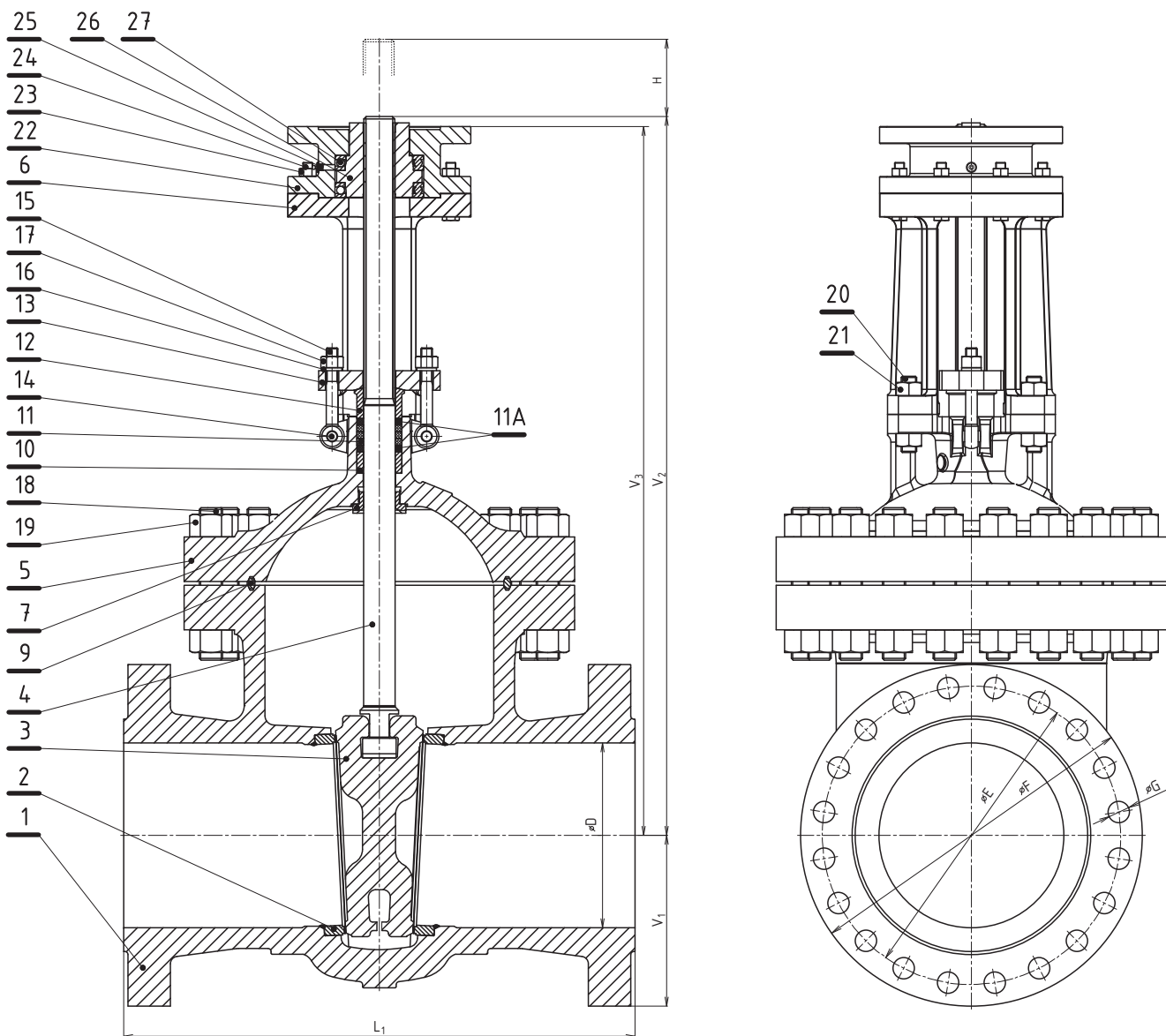


	Class 150	Class 300	Class 600	Class 150	Class 300	Class 600	Class 150	Class 300	Class 600
NPS	E [mm] [inch]			F [mm] [inch]			n x G		
6"			292,1 11,5			355 14			12 x 1 1/8"
8"			349,2 13,75			420 16,5			12 x 1 1/4"
10"			431,8 17			510 20			16 x 1 3/8"
12"			489,0 19,25			560 22			20 x 1 3/8"
14"	476,3 18,75	514,4 20,25	527,0 20,75	535 21	585 23	605 23,75	12 x 1 1/8"	20 x 1 1/4"	20 x 1 1/2"
16"	539,8 21,25	571,5 22,5	603,2 23,75	595 23,5	650 25,5	685 27	16 x 1 1/8"	20 x 1 3/8"	20 x 1 5/8"
18"	577,9 22,75	628,6 24,75	654,0 25,75	635 25	710 28	745 29,25	16 x 1 1/4"	24 x 1 3/8"	20 x 1 3/4"
20"	635,0 25	685,8 27	723,9 28,5	700 29,5	775 30,5	815 32	20 x 1 1/4"	24 x 1 3/8"	24 x 1 3/4"
24"									

	Class 150	Class 300	Class 600	Class 150	Class 300	Class 600	Class 150	Class 300	Class 600	Class 150	Class 300	Class 600	Class 150	Class 300	Class 600
NPS	L ₁ RF [mm] [inch]			D [mm] [inch]			V ₁ [mm] [inch]			V ₂ [mm] [inch]			V ₃ [mm] [inch]		
6"			559 22			152 6			177,5 6,99			760 29,92			676 26,61
8"			660 26			200 7,88			210 8,27			895 35,24			808 31,81
10"			787 31			248 9,75			255 10,04			1050 41,34			938 36,93
12"			838 33			298 11,75			280 11,02			1166 45,91			1052 41,42
14"	381 15	762 30	889 35	337 13,25	337 13,25	327 12,88	267,5 10,53	292,5 11,52	302,5 11,91	1195 47,05	1215 47,83	1332 52,44	1169 46,02	1188 46,77	1218 47,95
16"	406 16	838 33	994 39	387 15,25	387 15,25	375 14,75	306,5 12,07	325 12,8	342,5 13,48	1363 53,66	1392 54,8	1484 58,43	1263 49,72	1363 53,66	1367 53,82
18"	432 17	914 36	1092 43	438 17,25	432 17	419 16,5	317,5 12,5	355 13,98	372,5 14,7	1554 61,18	1580 62,2	1701 66,97	1440 56,69	1440 56,69	1542 60,71
20"	457 18	991 39	1194 47	489 19,25	483 19	464 18,25	350 13,78	387,5 15,26	407,5 16,67	1630 64,17	1723 67,83	1829 72,01	1604 63,15	1691 66,57	1650 64,96
24"															

	Class 150	Class 300	Class 600	Class 150	Class 300	Class 600	Class 150	Class 300	Class 600	Class 150	Class 300	Class 600
NPS	H [mm] [inch]			kg			d [ACME-2G-LH]			Připojeni ISO 5210		
6"			178,5 7,03			330			1 1/2"			F16
8"			231 9,09			440			1 1/2"			F16
10"			275 10,83			740			2"			F25
12"			327 12,87			980			2"			F25
14"	370 14,57	372 14,65	377 14,84	350	850	1350	1 3/4"	1 3/4"	2 3/8"	F16	F25	F25
16"	413 16,26	417 16,42	430 16,93	550	1030	1720	1 3/4"	2"	2 3/8"	F16	F25	F30
18"	480 18,9	474 18,66	485 19,09	680	1450	2620	2"	2"	2 3/4"	F16	F30	F30
20"	533 20,98	535 21,06	527 20,75	900	1820	3370	2"	2 1/4"	2 3/4"	F25	F25	F30
24"												

Rozměry a hmotnosti šoupátek bez ovládání, připojovací rozměry dle DIN 3338-C pro víceotáčkové elektropohony např. AUMA, ROTORK atd.

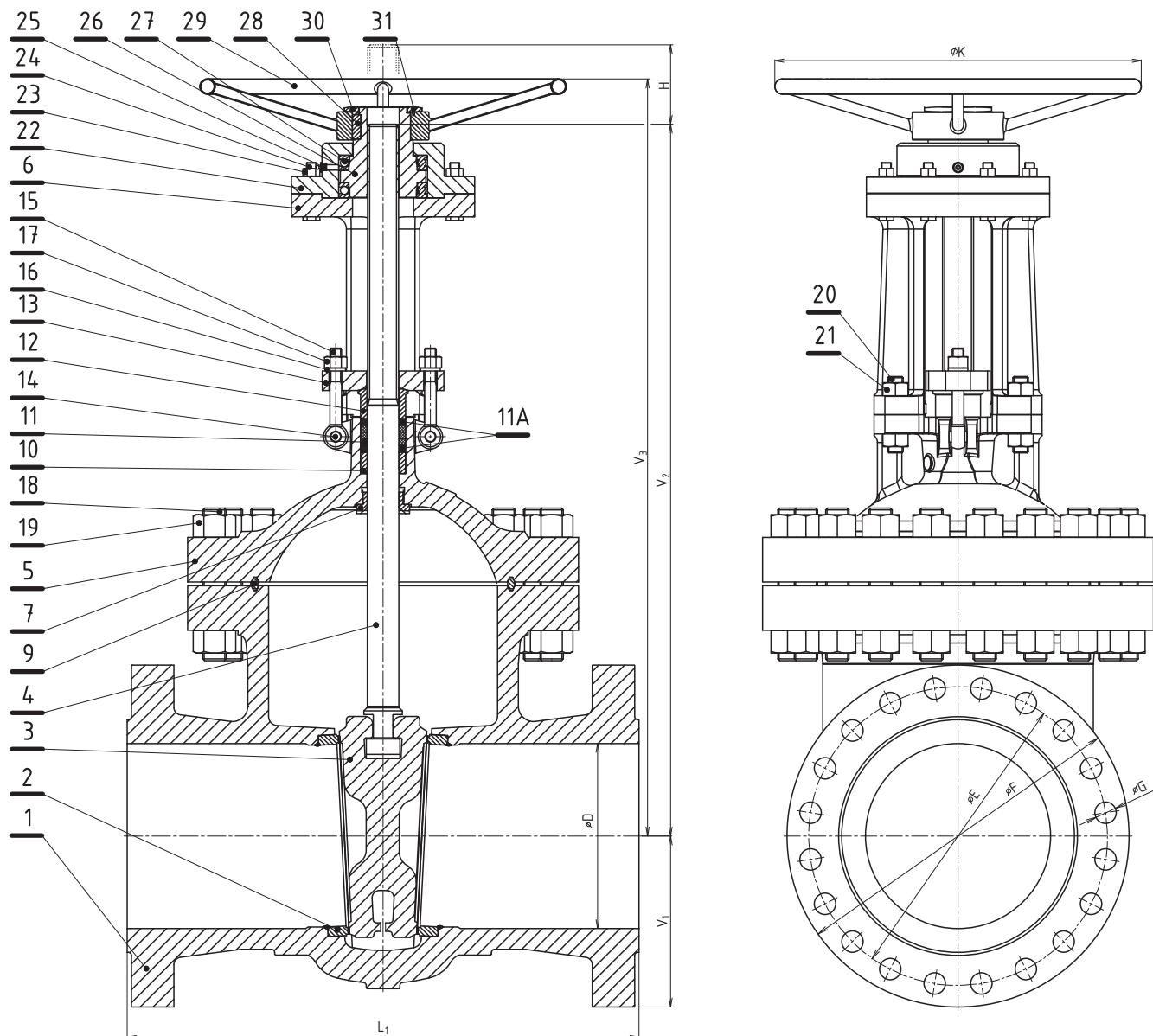


	Class 150	Class 300	Class 600	Class 150	Class 300	Class 600	Class 150	Class 300	Class 600
NPS	E [mm] [inch]			F [mm] [inch]			n x G		
6"			292,1 11,5			355 14			12 x 1 1/8"
8"			349,2 13,75			420 16,5			12 x 1 1/4"
10"			431,8 17			510 20			16 x 1 3/8"
12"			489,0 19,25			560 22			20 x 1 3/8"
14"	476,3 18,75	514,4 20,25	527,0 20,75	535 21	585 23	605 23,75	12 x 1 1/8"	20 x 1 1/4"	20 x 1 1/2"
16"	539,8 21,25	571,5 22,5	603,2 23,75	595 23,5	650 25,5	685 27	16 x 1 1/8"	20 x 1 3/8"	20 x 1 5/8"
18"	577,9 22,75	628,6 24,75	654,0 25,75	635 25	710 28	745 29,25	16 x 1 1/4"	24 x 1 3/8"	20 x 1 3/4"
20"	635,0 25	685,8 27	723,9 28,5	700 29,5	775 30,5	815 32	20 x 1 1/4"	24 x 1 3/8"	24 x 1 3/4"
24"									

	Class 150	Class 300	Class 600	Class 150	Class 300	Class 600	Class 150	Class 300	Class 600	Class 150	Class 300	Class 600	Class 150	Class 300	Class 600
NPS	L ₁ RF [mm] [inch]			D [mm] [inch]			V ₁ [mm] [inch]			V ₂ [mm] [inch]			V ₃ [mm] [inch]		
6"			559 22			152 6			177,5 6,99			760 29,92			786 30,94
8"			660 26			200 7,88			210 8,27			895 35,24			918 36,14
10"			787 31			248 9,75			255 10,04			1050 41,34			1048 41,26
12"			838 33			298 11,75			280 11,02			1166 45,91			1162 45,75
14"	381 15	762 30	889 35	337 13,25	337 13,25	327 12,88	267,5 10,53	292,5 11,52	302,5 11,91	1195 47,05	1215 47,83	1332 52,44	1165 45,87	1188 46,77	1329 52,32
16"	406 16	838 33	994 39	387 15,25	387 15,25	375 14,75	306,5 12,07	325 12,8	342,5 13,48	1363 53,66	1392 54,8	1484 58,43	1373 54,06	1363 53,66	1497 58,94
18"	432 17	914 36	1092 43	438 17,25	432 17	419 16,5	317,5 12,5	355 13,98	372,5 14,7	1554 61,18	1580 62,2	1701 66,97	1550 61,02	1560 61,42	1676 65,98
20"	457 18	991 39	1194 47	489 19,25	483 19	464 18,25	350 13,78	387,5 15,26	407,5 16,67	1630 64,17	1723 67,83	1829 72,01	1604 63,15	1691 66,57	1780 70,08
24"															

	Class 150	Class 300	Class 600	Class 150	Class 300	Class 600	Class 150	Class 300	Class 600	Class 150	Class 300	Class 600
NPS	H [mm] [inch]			kg			d [ACME-2G-LH]			Připojení ISO 5210/DIN 3338-C		
6"			178,5 7,03			350			1 1/2"			F16
8"			231 9,09			460			1 1/2"			F16
10"			275 10,83			780			2"			F25
12"			327 12,87			1025			2"			F25
14"	370 14,57	372 14,65	377 14,84	350	850	1400	1 3/4"	1 3/4"	2 3/8"	F16	F25	F25
16"	413 16,26	417 16,42	430 16,93	560	1030	1810	1 3/4"	2"	2 3/8"	F16	F25	F30
18"	480 18,9	474 18,66	485 19,09	690	1490	2710	2"	2"	2 3/4"	F16	F25	F30
20"	533 20,98	535 21,06	527 20,75	900	1820	3460	2"	2 1/4"	2 3/4"	F25	F25	F30
24"												

Rozměry a hmotnosti šoupátek s ručním kolem



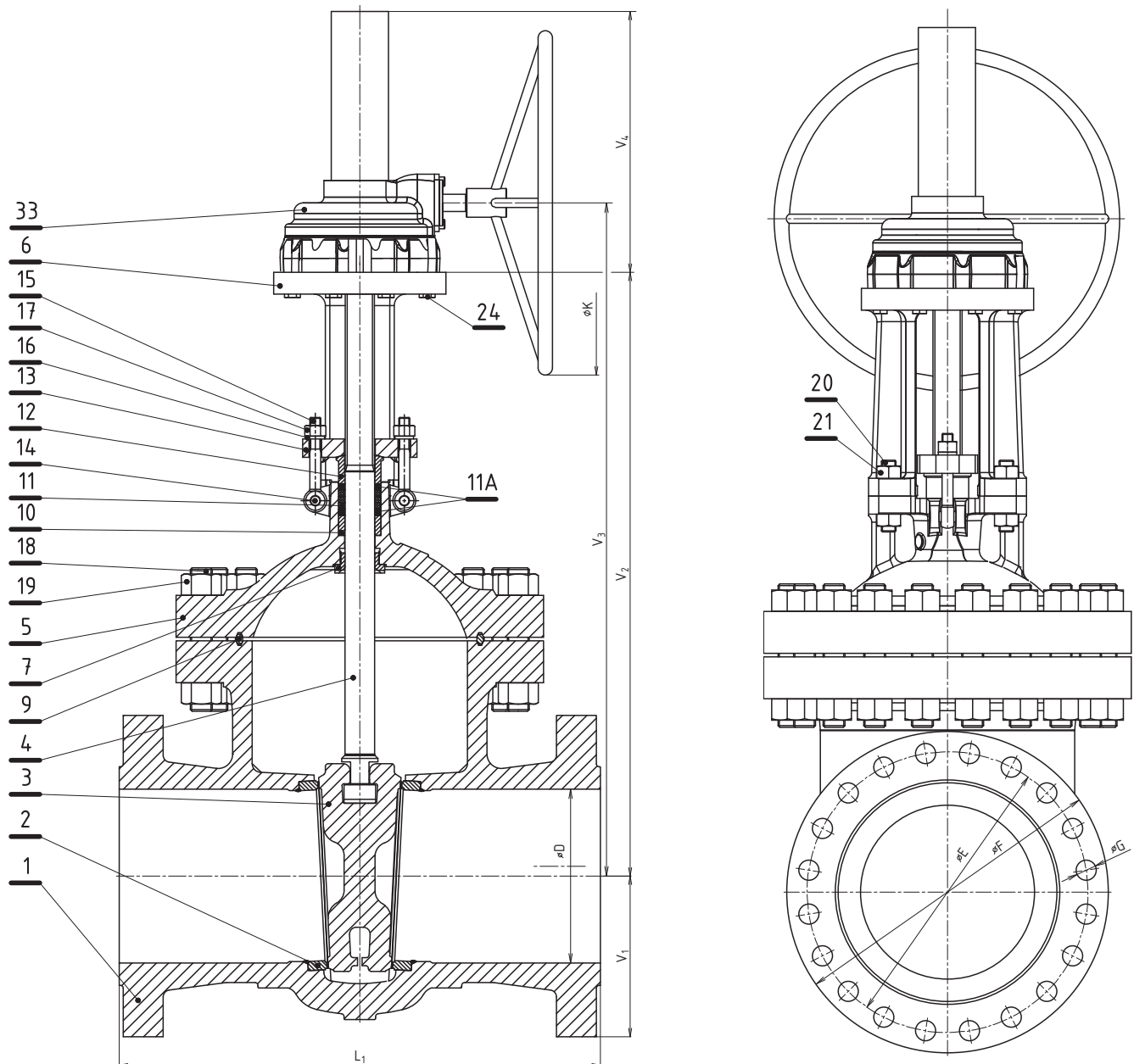
	Class 150	Class 300	Class 600	Class 150	Class 300	Class 600	Class 150	Class 300	Class 600
NPS	E [mm] [inch]			F [mm] [inch]			n x G		
6"			292,1 11,5			355 14			12 x 1 1/8"
8"			349,2 13,75			420 16,5			12 x 1 1/4"
10"			431,8 17			510 20			16 x 1 3/8"
12"			489,0 19,25			560 22			20 x 1 3/8"
14"	476,3 18,75	514,4 20,25	527,0 20,75	535 21	585 23	605 23,75	12 x 1 1/8"	20 x 1 1/4"	20 x 1 1/2"
16"	539,8 21,25	571,5 22,5	603,2 23,75	595 23,5	650 25,5	685 27	16 x 1 1/8"	20 x 1 3/8"	20 x 1 5/8"
18"	577,9 22,75	628,6 24,75	654,0 25,75	635 25	710 28	745 29,25	16 x 1 1/4"	24 x 1 3/8"	20 x 1 3/4"
20"	635,0 25	685,8 27	723,9 28,5	700 29,5	775 30,5	815 32	20 x 1 1/4"	24 x 1 3/8"	24 x 1 3/4"
24"									

	Class 150	Class 300	Class 600	Class 150	Class 300	Class 600	Class 150	Class 300	Class 600	Class 150	Class 300	Class 600	Class 150	Class 300	Class 600
NPS	L ₁ RF [mm] [inch]			D [mm] [inch]			V ₁ [mm] [inch]			V ₂ [mm] [inch]			V ₃ [mm] [inch]		
6"			559 22			152 6			177,5 6,99			760 29,92			
8"			660 26			200 7,88			210 8,27			895 35,24			
10"			787 31			248 9,75			255 10,04			1050 41,34			
12"			838 33			298 11,75			280 11,02			1166 45,91			
14"	381 15	762 30	889 35	337 13,25	337 13,25	327 12,88	267,5 10,53	292,5 11,52	302,5 11,91	1195 47,05	1215 47,83	1332 52,44			
16"	406 16	838 33	994 39	387 15,25	387 15,25	375 14,75	306,5 12,07	325 12,8	342,5 13,48	1363 53,66	1392 54,8	1484 58,43			
18"	432 17	914 36	1092 43	438 17,25	432 17	419 16,5	317,5 12,5	355 13,98	372,5 14,7	1554 61,18	1580 62,2	1701 66,97			
20"	457 18	991 39	1194 47	489 19,25	483 19	464 18,25	350 13,78	387,5 15,26	407,5 16,67	1630 64,17	1723 67,83	1829 72,01			
24"															

	Class 150	Class 300	Class 600	Class 150	Class 300	Class 600	Class 150	Class 300	Class 600	Class 150	Class 300	Class 600
NPS	H [mm] [inch]			kg			K [mm] [inch]			* max. p [Mpa]		
6"			178,5 7,03			345			500 19,7		Δ	,---
8"			231 9,09			450			500 19,7			,---
10"			275 10,83			770			600 23,6			7,0
12"			327 12,87			1020			600 23,6			5,0
14"	370 14,57	372 14,65	377 14,84	350	850	1390	500 19,7	600 23,6	700 27,6	,---	,---	3,5
16"	413 16,26	417 16,42	430 16,93	550	1030	1800	500 19,7	600 23,6	700 27,6	,---	3,5	2,5
18"	480 18,9	474 18,66	485 19,09	680	1480	2690	500 19,7	700 27,6	800 31,5	,---	3,0	2,0
20"	533 20,98	535 21,06	527 20,75	900	1810	3420	600 23,6	700 27,6	800 31,5	,---	2,0	1,5
24"												

* omezení maximálního tlakového spádu pro ruční kolo pro vyšší tlakový spád je nutné použít ovládání ručním kolem s kuželovou převodovkou

Rozměry a hmotnosti šoupátek s kuželovou převodovkou ROTORK HOB/MPR



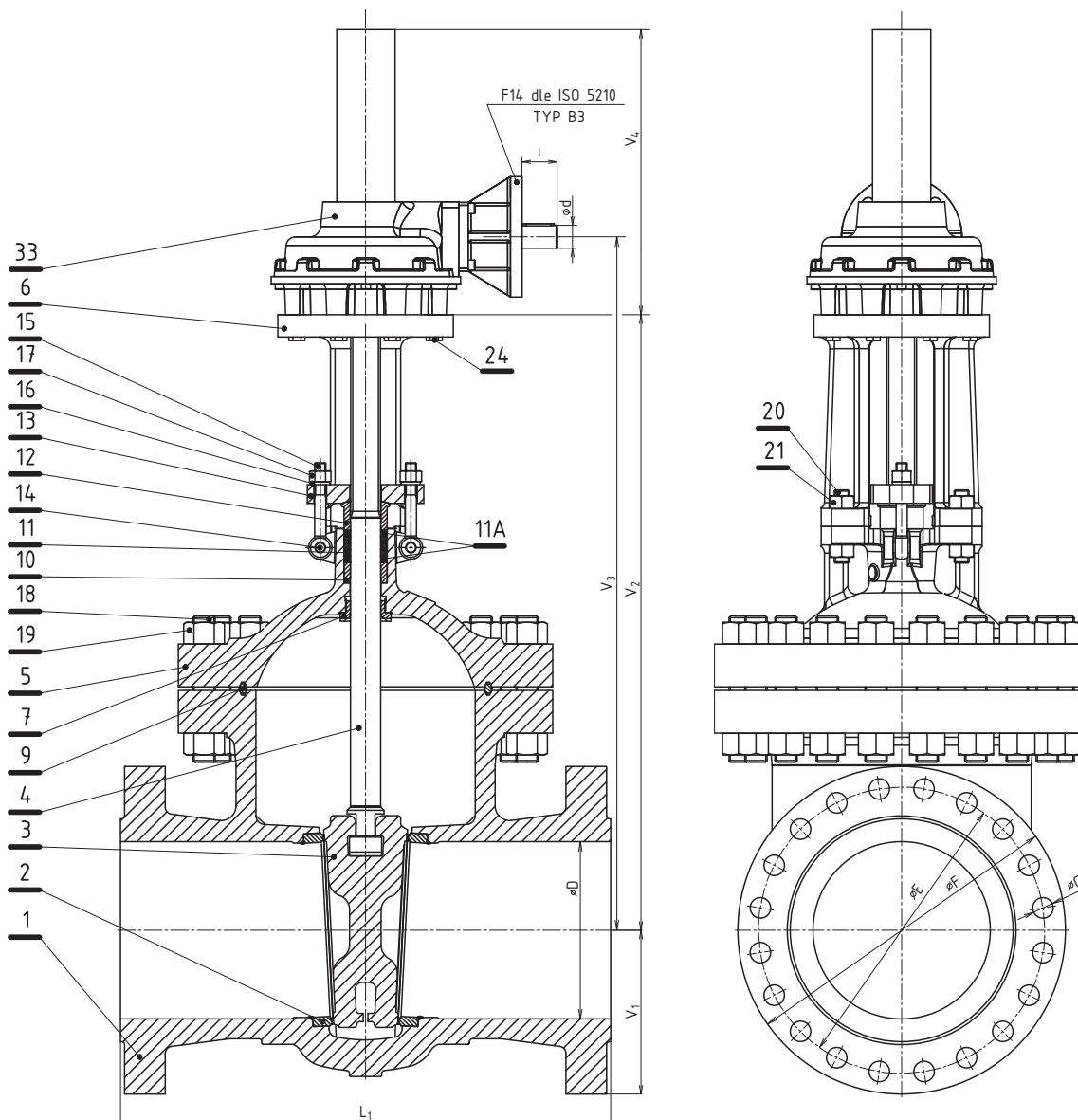
	Class 150	Class 300	Class 600	Class 150	Class 300	Class 600	Class 150	Class 300	Class 600
NPS	E [mm] [inch]			F [mm] [inch]			n x G		
6"			292,1 11,5			355 14			12 x 1 1/8"
8"			349,2 13,75			420 16,5			12 x 1 1/4"
10"			431,8 17			510 20			16 x 1 3/8"
12"			489,0 19,25			560 22			20 x 1 3/8"
14"	476,3 18,75	514,4 20,25	527,0 20,75	535 21	585 23	605 23,75	12 x 1 1/8"	20 x 1 1/4"	20 x 1 1/2"
16"	539,8 21,25	571,5 22,5	603,2 23,75	595 23,5	650 25,5	685 27	16 x 1 1/8"	20 x 1 3/8"	20 x 1 5/8"
18"	577,9 22,75	628,6 24,75	654,0 25,75	635 25	710 28	745 29,25	16 x 1 1/4"	24 x 1 3/8"	20 x 1 3/4"
20"	635,0 25	685,8 27	723,9 28,5	700 29,5	775 30,5	815 32	20 x 1 1/4"	24 x 1 3/8"	24 x 1 3/4"
24"									



	Class 150	Class 300	Class 600	Class 150	Class 300	Class 600	Class 150	Class 300	Class 600	Class 150	Class 300	Class 600	Class 150	Class 300	Class 600
NPS	L ₁ RF [mm] [inch]			D [mm] [inch]			V ₁ [mm] [inch]			V ₂ [mm] [inch]			V ₃ [mm] [inch]		
6"			559 22			152 6			177,5 6,99			676 26,61			773 30,43
8"			660 26			200 7,88			210 8,27			808 31,81			905 35,63
10"			787 31			248 9,75			255 10,04			938 36,93			1058 41,65
12"			838 33			298 11,75			280 11,02			1052 41,42			1172 46,14
14"	381 15	762 30	889 35	337 13,25	337 13,25	327 12,88	267,5 10,53	292,5 11,52	302,5 11,91	1169 46,02	1188 46,77	1218 47,95	1266 49,84	1308 51,5	1338 52,68
16"	406 16	838 33	994 39	387 15,25	387 15,25	375 14,75	306,5 12,07	325 12,8	342,5 13,48	1263 49,72	1363 53,66	1367 53,82	1360 53,54	1483 58,39	1503 59,17
18"	432 17	914 36	1092 43	438 17,25	432 17	419 16,5	317,5 12,5	355 13,98	372,5 14,7	1440 56,69	1440 56,69	1542 60,71	1537 60,51	1560 61,42	1678 66,06
20"	457 18	991 39	1194 47	489 19,25	483 19	464 18,25	350 13,78	387,5 15,26	407,5 16,67	1604 63,15	1691 66,57	1650 64,96	1724 67,87	1811 71,3	1786 70,31
24"															

	Class 150	Class 300	Class 600	Class 150	Class 300	Class 600	Class 150	Class 300	Class 600	Class 150	Class 300	Class 600
NPS	V ₄ [mm] [inch]			kg			K [mm] [inch]			ROTORK HOM/MPR		
6"			332 13,07			355			600 23,6			HOB5
8"			332 13,07			465			600 23,6			HOB5
10"			459 18,07			795			600 23,6			HOB7
12"			459 18,07			1035			600 23,6			HOB7
14"	432 17,01	459 18,07	559 22,01	375	905	1405	600 23,6	600 23,6	600 23,6	HOB5	HOB7	HOB7
16"	532 20,94	459 18,07	597 23,5	575	1085	1810	600 23,6	600 23,6	500 19,7	HOB5	HOB7	HOB9
18"	632 24,88	697 27,44	697 27,44	705	1540	2710	600 23,6	600 23,6	500 19,7	HOB5	HOB9	HOB9
20"	659 25,94	659 25,94	797 31,38	955	1875	3460	600 23,6	600 23,6	500 19,7	HOB7	HOB7	HOB9
24"												

Rozměry a hmotnosti šoupátek s kuželovou převodovkou ROTORK IB pro víceotáčkové elektropohony např. AUMA, ROTORK atd.



	Class 150	Class 300	Class 600	Class 150	Class 300	Class 600	Class 150	Class 300	Class 600
NPS	E [mm] [inch]			F [mm] [inch]			n x G		
6"			292,1 11,5			355 14			12 x 1 1/8"
8"			349,2 13,75			420 16,5			12 x 1 1/4"
10"			431,8 17			510 20			16 x 1 3/8"
12"			489,0 19,25			560 22			20 x 1 3/8"
14"	476,3 18,75	514,4 20,25	527,0 20,75	535 21	585 23	605 23,75	12 x 1 1/8"	20 x 1 1/4"	20 x 1 1/2"
16"	539,8 21,25	571,5 22,5	603,2 23,75	595 23,5	650 25,5	685 27	16 x 1 1/8"	20 x 1 3/8"	20 x 1 5/8"
18"	577,9 22,75	628,6 24,75	654,0 25,75	635 25	710 28	745 29,25	16 x 1 1/4"	24 x 1 3/8"	20 x 1 3/4"
20"	635,0 25	685,8 27	723,9 28,5	700 29,5	775 30,5	815 32	20 x 1 1/4"	24 x 1 3/8"	24 x 1 3/4"
24"									

	Class 150	Class 300	Class 600	Class 150	Class 300	Class 600	Class 150	Class 300	Class 600	Class 150	Class 300	Class 600	Class 150	Class 300	Class 600
NPS	L ₁ RF [mm] [inch]			D [mm] [inch]			V ₁ [mm] [inch]			V ₂ [mm] [inch]			V ₃ [mm] [inch]		
6"			559 22			152 6			177,5 6,99			676 26,61			883 34,76
8"			660 26			200 7,88			210 8,27			808 31,81			1015 39,96
10"			787 31			248 9,75			255 10,04			938 36,93			1168 45,98
12"			838 33			298 11,75			280 11,02			1052 41,42			1282 50,47
14"	381 15	762 30	889 35	337 13,25	337 13,25	327 12,88	267,5 10,53	292,5 11,52	302,5 11,91	1169 46,02	1188 46,77	1218 47,95	1266 49,84	1308 51,5	1449 57,05
16"	406 16	838 33	994 39	387 15,25	387 15,25	375 14,75	306,5 12,07	325 12,8	342,5 13,48	1263 49,72	1363 53,66	1367 53,82	1470 57,87	1483 58,39	1652 65,04
18"	432 17	914 36	1092 43	438 17,25	432 17	419 16,5	317,5 12,5	355 13,98	372,5 14,7	1440 56,69	1440 56,69	1542 60,71	1647 64,84	1680 66,14	1831 72,09
20"	457 18	991 39	1194 47	489 19,25	483 19	464 18,25	350 13,78	387,5 15,26	407,5 16,67	1604 63,15	1691 66,57	1650 64,96	1724 67,87	1811 71,3	1935 76,18
24"															

	Class 150	Class 300	Class 600	Class 150	Class 300	Class 600	Class 150	Class 300	Class 600	Class 150	Class 300	Class 600
NPS	V ₄ [mm] [inch]			kg			ROTORK IB + VSTUP			d x l [mm]		
6"			359 14,13			365			IB7 - F14			30x51
8"			359 14,13			475			IB7 - F14			30x51
10"			397 15,63			810			IB9 - F14			30x60
12"			497 19,57			1050			IB9 - F14			30x60
14"	459 18,07	497 19,57	497 19,57	385	920	1420	IB7 - F14	IB9 - F14	IB9 - F14	30x51	30x60	30x60
16"	559 22,01	497 19,57	636 25,04	585	1100	1850	IB7 - F14	IB9 - F14	IB11 - F14	30x51	30x60	30x60
18"	659 25,94	636 25,04	736 28,98	715	1580	2750	IB7 - F14	IB11 - F14	IB11 - F14	30x51	30x60	30x60
20"	597 23,5	597 23,5	736 28,98	970	1890	3500	IB9 - F14	IB9 - F14	IB11 - F14	30x60	30x60	30x60
24"												

Materiál součástí armatury

Poz.	Název	WCB	WCC	LCB	LCC	WC6	WC9	C5	C12	CF8M
	Trim	1, 5, 8, 12	1, 5, 8, 12	12	12	5, 8	5, 8	5	5	10, 12
1	Těleso	A216 WCB	A216 WCC	A352 LCB	A352 LCC	A217 WC6	A217 WC9	A217 C5	A217 C12	A351 CF8M
2	Sedlo *	A105 + návar	A105 + návar	A350 LF2 + návar	A350 LF2 + návar	A182 F5 + návar	A182 F5 + návar	A182 F5 + návar	A182 F321 + návar	A182 F316
3	Klín *	A216 WCB + návar	A216 WCC + návar	A352 LCB + návar	A352 LCC + návar	A217 WC6 + návar	A217 WC9 + návar	A217 C5 + návar	A217 C12 + návar	A351 CF8M + návar
4	Vřeteno *	A276 410T								A182 F316
5	Víko	A216 WCB	A216 WCC	A352 LCB	A352 LCC	A217 WC6	A217 WC9	A217 C5	A217 C12	A351 CF8M
6	Třmen	A216 WCB	A216 WCC	A352 LCB	A352 LCC	A217 WC6	A217 WC9	A217 C5	A217 C12	A351 CF8M
7	Zpětné sedlo *	A182 F6a Cl.4								A182 F316
10	Pouzdro *	A182 F6a Cl.2								A182 F316
12	Pouzdro *	A182 F6a Cl.2								A182 F316
13	Přiruba	A105								A182 F316
14	Kolík	A182 F316								
15	Šroub s okem	A307 Gr. B								A193 B8M
16	Podložka pružná	Uhlíková ocel								
17	Matice	A194 2H								A194 8M
18	Šroub	A193 B7	A320 L7M			A193 B7			A193 B8MSH	
19	Matice	A194 2H	A194 7M			A194 2H			A194 8M	
20	Šroub	A193 B7								A193 B8MSH
21	Matice	A194 2H								A194 8M
22	Víko	A105								A182 F316
23	Matice	DIN 934								
24	Šroub	DIN 931								
25	Mazací hlavice	Uhlíková ocel								
26	Matice vřetenová	CuAl10Fe3Mn2								
27	Ložisko	Std.								
28	Pero	DIN 6885								
29	Ruční kolo	Svařované								
30	Matice jistící	1.1106								
31	Kolík pružný	DIN 1481								
32	Šroub	DIN 938								
33	Kuželová převodovka	ROTORK								

Materiál návarů dle TRIM

Poz.	Název	TRIM			
		1	5	8	12
2	Sedlo *	13 Cr	Stellite	Stellite	Stellite
3	Klín *	13 Cr	Stellite	13 Cr	18Cr-8Ni-Mo

* koresponduje s API 600

Materiál těsnění

Poz.	Class	Všechna materiálová provedení
9	150	Ploché těsnění
	300	Spirálové těsnění
	600	RTJ kroužek
11	150-600	Lisovaný grafit
11A	150-600	Pletený grafit

Schéma sestavení úplného typového čísla šoupátek GV 4xx

		XX	XXX	X	XXXX	XXX	/	XXX	-	XXX
1. Šoupátko	Šoupátko třmenové (Gate Valve)	G	V							
2. Označení typu	Šoupátko z lité oceli		4	2						
	Šoupátko z lité korozivzdorné oceli		4	3						
	Standard			0						
	Odběr tlaku			1						
	Bypas			2						
	Odvodnění			3						
	Odvzdušnění			4						
3. Typ ovládání	Zátka			5						
	Bez ovládání ISO 5210 Typ A			0						
	Bez ovládání ISO 5210 Typ B			1						
	Ruční kolo			2						
	Ruční kolo s převodovkou			3						
	Pohon			4						
4. Připojení	Pohon s převodovkou			5						
	Příruba RF (Raised Face)				1					
	Příruba RTJ (Ring Joint Face)				2					
5. Materiálové provedení tělesa	Příruba LFF (Large Female Face)				3					
	Uhlíková ocel A216 WCB				1					
	Uhlíková ocel A216 WCC				2					
	Uhlíková ocel A352 LCB				3					
	Uhlíková ocel A352 LCC				4					
	CrMo ocel A217 WC6				5					
	CrMo ocel A217 WC9				6					
	CrMo ocel A217 C5				7					
	CrMo ocel A217 C12				8					
6. Těsnění v sedle TRIM klín / sedlo	Aust. Nerez ocel A351 CF8M				9					
	13Cr / 13Cr Trim 1				1					
	Stelit 6 / Stelit 6 Trim 5				5					
	13Cr / Stelit 6 Trim 8				8					
	18Cr-18Ni-Mo / A182 F316 Trim 10				0					
	18Cr-18Ni-Mo / Stelit 6 Trim 12				2					
7. Druh ucpávky	Expandovaný grafit				1					
	Expandovaný grafit + zahlcovací kr.				2					
8. Jmonovitý tlak	Class 150					150				
	Class 300					300				
	Class 600					600				
9. Teplota	Expandovaný grafit							300		
	popř. se zahlcovacím kroužkem							400		
								425		
								500		
								550		
10. Jmenovitá světlost	DN (NPS)									XXX

Příklad objednávky: **GV 420 0 1151 600/425 - 200**

DN	NPS
150	6"
200	8"
250	10"
300	12"
350	14"
400	16"
450	18"
500	20"
600	24"

Maximální dovolené pracovní přetlaky dle ASME B16.34-2013 [Mpa]

Materiál	CLASS	Teplota [°C]																
		RT ¹⁾	50	100	150	200	250	300	325	350	375	400	425	450	475	500	538	550
A216 WCB	150	1,96	1,92	1,77	1,58	1,38	1,21	1,02	0,93	0,84	0,74	0,65	0,55	---	---	---	---	---
	300	5,11	5,11	4,66	4,51	4,38	4,19	3,98	3,87	3,76	3,64	3,47	2,88	---	---	---	---	---
	600	10,21	10,02	9,32	9,02	8,76	8,39	7,96	7,74	7,51	7,27	6,94	5,75	---	---	---	---	---
A216 WCC	150	1,98	1,95	1,77	1,58	1,38	1,21	1,02	0,93	0,84	0,74	0,65	0,55	---	---	---	---	---
	300	5,17	5,17	5,15	5,02	4,86	4,63	4,29	4,14	4,00	3,78	3,47	2,88	---	---	---	---	---
	600	10,34	10,34	10,30	10,03	9,72	9,27	8,57	8,26	8,00	7,57	6,94	5,75	---	---	---	---	---
A352 LCB ⁴⁾	150	1,84	1,82	1,74	1,58	1,38	1,21	1,02	0,93	0,84	---	---	---	---	---	---	---	---
	300	4,80	4,75	4,53	4,39	4,25	4,08	3,87	3,76	3,64	---	---	---	---	---	---	---	---
	600	9,60	9,49	9,07	8,79	8,51	8,16	7,74	7,52	7,28	---	---	---	---	---	---	---	---
A352 LCC ⁴⁾	150	1,98	1,95	1,77	1,58	1,38	1,21	1,02	0,93	0,84	---	---	---	---	---	---	---	---
	300	5,17	5,17	5,15	5,02	4,86	4,63	4,29	4,14	4,00	---	---	---	---	---	---	---	---
	600	10,34	10,34	10,30	10,03	9,72	9,27	8,57	8,26	8,00	---	---	---	---	---	---	---	---
A217 WC6 ²⁾	150	1,98	1,95	1,77	1,58	1,38	1,21	1,02	0,93	0,84	0,74	0,65	0,55	0,46	0,37	0,28	0,14	---
	300	5,17	5,17	5,15	4,97	4,80	4,63	4,29	4,14	4,03	3,89	3,65	3,52	3,37	3,17	2,57	1,49	1,27
	600	10,34	10,34	10,30	9,95	9,59	9,27	8,57	8,26	8,04	7,76	7,33	7,00	6,77	6,34	5,15	2,98	2,54
A217 WC9 ²⁾	150	1,98	1,95	1,77	1,58	1,38	1,21	1,02	0,93	0,84	0,74	0,65	0,55	0,46	0,37	0,28	0,14	---
	300	5,17	5,17	5,15	5,03	4,86	4,63	4,29	4,14	4,03	3,89	3,65	3,52	3,37	3,17	2,82	1,84	1,56
	600	10,34	10,34	10,30	10,03	9,72	9,27	8,57	8,26	8,04	7,76	7,33	7,00	6,77	6,34	5,65	3,69	3,13
A217 C5 ²⁾	150	2,00	1,95	1,77	1,58	1,38	1,21	1,02	0,93	0,84	0,74	0,65	0,55	0,46	0,37	0,28	0,14	---
	300	5,17	5,17	5,15	5,03	4,86	4,63	4,29	4,14	4,03	3,89	3,65	3,52	3,37	2,79	2,14	1,37	1,2
	600	10,34	10,34	10,30	10,03	9,72	9,27	8,57	8,26	8,04	7,76	7,33	7,00	6,77	5,57	4,28	2,74	2,41
A217 C12 ²⁾	150	2,00	1,95	1,77	1,58	1,38	1,21	1,02	0,93	0,84	0,74	0,65	0,55	0,46	0,37	0,28	0,14	---
	300	5,17	5,17	5,15	5,03	4,86	4,63	4,29	4,14	4,03	3,89	3,65	3,52	3,37	3,17	2,82	1,75	1,50
	600	10,34	10,34	10,30	10,03	9,72	9,27	8,57	8,26	8,04	7,76	7,33	7,00	6,77	6,34	5,65	3,50	3,00
A351 CF8M ³⁾	150	1,90	1,84	1,62	1,48	1,37	1,21	1,02	0,93	0,84	0,74	0,65	0,55	0,46	0,37	0,28	0,14	---
	300	4,96	4,81	4,22	3,85	3,57	3,34	3,16	3,09	3,03	2,99	2,94	2,91	2,88	2,87	2,82	2,52	2,50
	600	9,93	9,62	8,44	7,70	7,13	6,68	6,32	6,18	6,07	5,98	5,89	5,83	5,77	5,73	5,65	5,00	4,98

¹⁾ -29°C až 38°C

²⁾ Materiál pouze normalizačně žháný. Záměrné přidávání jakéhokoliv prvku, který není uveden v ASTM A217 je nepřipustné s výjimkou Ca a Mg pro dezoxidaci.

³⁾ Při teplotách nad 540°C používat pouze, když je obsah uhlíku 0,04% nebo vyšší

⁴⁾ Použitelné do teploty 345°C

Maximální dovolené pracovní přetlaky dle ASME B16.34-2013 [psig]

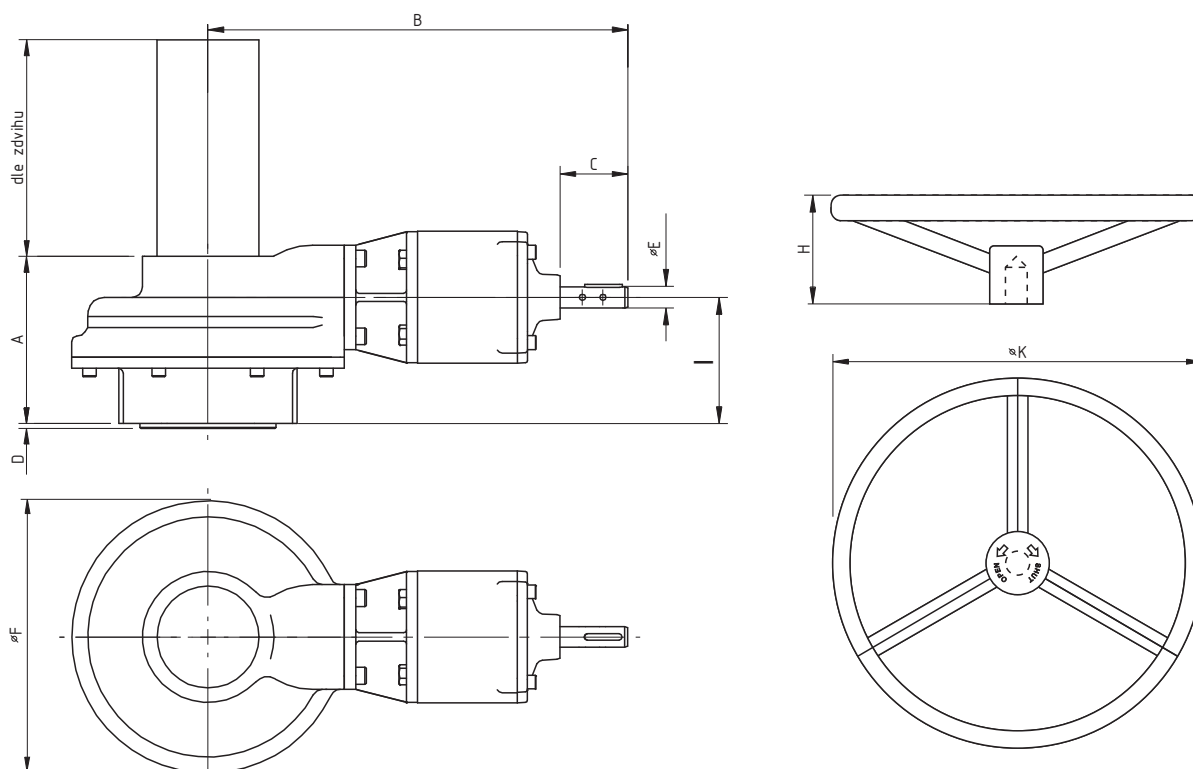
Materiál	CLASS	Teplota [°F]														
		RT ¹⁾	200	300	400	500	600	650	700	750	800	850	900	950	1000	1050
A216 WCB	150	285	260	230	200	170	140	125	110	95	80	---	---	---	---	---
	300	740	680	655	635	605	570	550	530	505	410	---	---	---	---	---
	600	1480	1360	1310	1265	1205	1135	1100	1060	1015	825	---	---	---	---	---
A216 WCC	150	290	260	230	200	170	140	125	110	95	80	---	---	---	---	---
	300	750	750	730	705	665	605	590	555	505	410	---	---	---	---	---
	600	1500	1500	1455	1405	1330	1210	1175	1110	1015	825	---	---	---	---	---
A352 LCB	150	265	255	230	200	170	140	125	---	---	---	---	---	---	---	---
	300	695	660	640	615	585	550	535	---	---	---	---	---	---	---	---
	600	1395	1320	1275	1230	1175	1105	1065	---	---	---	---	---	---	---	---
A352 LCC	150	290	260	230	200	170	140	125	---	---	---	---	---	---	---	---
	300	750	750	730	705	665	605	590	---	---	---	---	---	---	---	---
	600	1500	1500	1455	1405	1330	1210	1175	---	---	---	---	---	---	---	---
A217 WC6 ²⁾	150	290	260	230	200	170	140	125	110	95	80	65	50	35	20	---
	300	750	750	720	695	665	605	590	570	530	510	485	450	320	215	145
	600	1500	1500	1445	1385	1330	1210	1175	1135	1065	1015	975	900	640	430	290
A217 WC9 ²⁾	150	290	260	230	200	170	140	125	110	95	80	65	50	35	20	---
	300	750	750	730	705	665	605	590	570	530	510	485	450	385	265	175
	600	1500	1500	1455	1410	1330	1210	1175	1135	1065	1015	975	900	755	535	350
A217 C5 ²⁾	150	290	260	230	200	170	140	125	110	95	80	65	50	35	20	---
	300	750	750	730	705	665	605	590	570	530	510	485	375	275	200	145
	600	1500	1500	1455	1410	1330	1210	1175	1135	1065	1015	975	745	550	400	290
A217 C12 ²⁾	150	290	260	230	200	170	140	125	110	95	80	65	50	35	20	---
	300	750	750	730	705	665	605	590	570	530	510	485	450	375	255	170
	600	1500	1500	1455	1410	1330	1210	1175	1135	1065	1015	975	900	755	505	345
A351 CF8M ³⁾	150	275	235	215	195	170	140	125	110	95	80	65	50	35	20	---
	300	720	620	560	515	480	450	440	435	425	420	420	415	385	365	360
	600	1440	1240	1120	1025	955	900	885	870	855	845	835	830	775	725	720

¹⁾ -20°F až 100°F

²⁾ Materiál pouze normalizačně žháný. Záměrné přidávání jakéhokoliv prvku, který není uveden v ASTM A217 je nepřipustné s výjimkou Ca a Mg pro dezoxidaci.

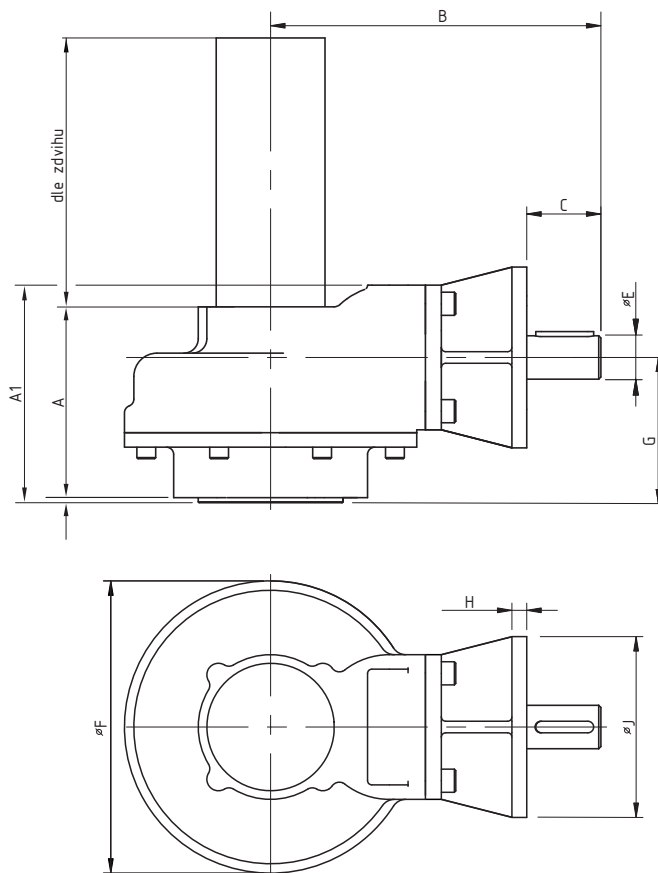
³⁾ Při teplotách nad 1000°F používat pouze, když je obsah uhlíku 0,04% nebo vyšší

Převodovky s ručním kolem Rotork HOB/MPR



	Převod	Výstup	A [mm] [inch]	B [mm] [inch]	C [mm] [inch]	D [mm] [inch]	E [mm] [inch]	F [mm] [inch]	I [mm] [inch]	H [mm] [inch]	K [mm] [inch]	Hmotnost Kg
HOB5	4:1	F16	132 5.2	228 8.98	106 4.17	5 0,197	20 0,787	202 7.95	97 3.82	150 5,91	600 24	24
HOB7	6:1	F25	159 6.26	251 9.88	66 2,6			267 10.51	120 4.72			45
HOB9	24:1	F30	197 7.76	474 18.66				355 13.82	136 5.35		83	
HOB11	36:1	F35	237 9.33	519 20.43			412 16.22	176 6.93		500 20	142	

Převodovky Rotork IB Multi - turn pro víceotáčkové elektropohony např. AUMA, ROTORK atd.



	Převod	Výstup	Vstup	A [mm] [inch]	A1 [mm] [inch]	B [mm] [inch]	C [mm] [inch]	D [mm] [inch]	E [mm] [inch]	F [mm] [inch]	G [mm] [inch]	H [mm] [inch]	J [mm] [inch]	Hmotnost Kg
IB7	4:1	F16	F14	170 6.69	159 6.26	251 9.88	51 2.01	5 0,197	30 1,18	260 10.24	120 4.72	15 0,59	175 6,89	35
IB9	6:1	F25		197 7.76	197 7.76	332 13.07	60 2,36			412 16.22	136 5.35			70
IB11	6:1	F30		237 9.33	237 9.33	377 14.84				176 6.93	125			
IB13	8:1	F35		254 10	254 10	432 17.01	192 7.56			200				



LDM, spol. s r.o.
Litomyšlská 1378
560 02 Česká Třebová

tel.: 465502511
fax: 465533101
E-mail: sale@ldm.cz
<http://www.ldm.cz>

LDM, spol. s r.o.
Kancelář Praha
Podolská 50
147 01 Praha 4

tel.: 241087360
fax: 241087192
E-mail: tomas.suchanek@ldm.cz

LDM, spol. s r.o.
Kancelář Ústí nad Labem
Ladova 2548/38
400 11 Ústí nad Labem
- Severní Terasa

tel.: +420 602708257
E-mail: tomas.kriz@ldm.cz

LDM servis, spol. s r.o.
Litomyšlská 1378
560 02 Česká Třebová

tel.: 465502411-3
fax: 465531010
E-mail: servis@ldm.cz

Váš partner