

02 - 05.2

05.08.RUS

**Регулирующие клапаны
G 41 ... и G 46 ...**



Расчет коэффициента Kv

На практике расчет производится с учетом состояния регулирующего контура и рабочих параметров среды, по приведенным ниже формулам. Регулирующий клапан должен быть спроектирован так, чтобы он был способен регулировать максимальный расход в заданных эксплуатационных условиях. При этом следует контролировать, чтобы наименьший регулируемый расход, также поддавался регулированию. В связи с возможным 10%-ным допуском на уменьшение значения Kv_{100} относительно Kvs и требованием возможности регулирования в области максимального расхода (понижение и повышение расхода) изготовитель рекомендует выбирать значение регулирующего клапана, превышающее максимальное рабочее значение Kv :

$$Kvs = 1.2 \div 1.3 Kv$$

Притом необходимо принять во внимание величину "коэффициента запаса" в рассматриваемом при расчете значения Q_{max} который может стать причиной завышения производительности арматуры.

Отношения для расчета Kv

		Потеря давления $p_2 > p_1 / 2$ $\Delta p < p_1 / 2$	Потеря давления $\Delta p \geq p_1 / 2$ $p_2 \leq p_1 / 2$
Kv =	Жидкость	$\frac{Q}{100} \sqrt{\frac{p_1}{\Delta p}}$	
	Газ	$\frac{Q_n}{5141} \sqrt{\frac{p_n \cdot T_1}{\Delta p \cdot p_2}}$	$\frac{2 \cdot Q_n}{5141 \cdot p_1} \sqrt{p_n \cdot T_1}$
	Перегретый пар	$\frac{Q_m}{100} \sqrt{\frac{v_2}{\Delta p}}$	$\frac{Q_m}{100} \sqrt{\frac{2v}{p_1}}$
	Насыщенный пар	$\frac{Q_m}{100} \sqrt{\frac{v_2 \cdot x}{\Delta p}}$	$\frac{Q_m}{100} \sqrt{\frac{2v \cdot x}{p_1}}$

Сверхкритический поток паров и газов

При соотношении давлений, превышающем критическое ($p_2 / p_1 < 0.54$), скорость потока в самом узком сечении приближена к скорости звука. Такое явление может стать причиной повышенного шума. Поэтому было бы целесообразным применение дроссельной системы с низким уровнем шума (многоступенчатая редукция давления, дроссельная диафрагма на выходе).

Кавитация

Кавитация - это явление, при котором в жидкости образуются и разрушаются полости (пузырьки) заполненные паром, как правило возникающая в наиболее узком сечении, где происходит местное понижение давления.

Значения и единицы

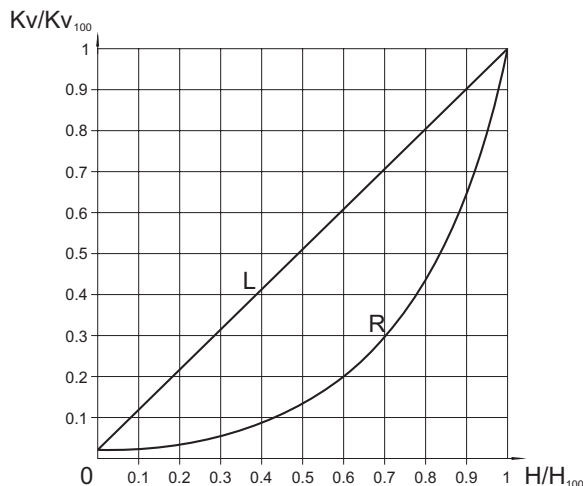
Обозначение	Единица	Наименование значения
Kv	м ³ /час	Коэффициент расхода
Kv ₁₀₀	м ³ /час	Коэффициент расхода при полном открытии
Kvs	м ³ /час	Условный коэффициент расхода арматуры
Q	м ³ /час	Объемный расход в рабочем режиме (T ₁ , p ₁)
Q _n	Nm ³ /час	Объемный расход в нормальном состоянии (0°C, 0.101 МПа)
Q _m	kg/час	Массовый расход в рабочем режиме (T ₁ , p ₁)
p ₁	МПа	Абсолютное давление перед регулирующим клапаном
p ₂	МПа	Абсолютное давление после регулирующего клапана
p _s	МПа	Абсолютное давление насыщенного пара, при заданной температуре (T ₁)
Δp	МПа	Перепад давления на регулирующем клапане (Δp = p ₁ - p ₂)
ρ ₁	kg/m ³	Плотность рабочей среды в рабочем режиме (T ₁ , p ₁)
ρ _n	kg/Nm ³	Плотность рабочей среды в нормальном состоянии (0°C, 0.101 МПа)
v ₂	м ³ /kg	Удельный объем пара при температуре T ₁ и давлении p ₂
v	м ³ /kg	Удельный объем пара при температуре T ₁ и давлении p ₁ /2
T ₁	К	Абсолютная температура перед клапаном (T ₁ = 273 + t)
x	1	Относительное массовое содержание насыщенного пара в мокром пару

Такое явление резко сокращает срок службы деталей и сопровождается вибрацией и шумом. В регулирующих клапанах возникает в случаях, когда:

$$(p_1 - p_2) \geq 0.6 (p_1 - p_s)$$

Следует определить такой перепад давления на арматуре, при котором бы не происходило возникновение нежелательного понижения давления, а следовательно и возникновение кавитации, либо чтобы возникла смесь жидкости и пара (мокрый пар), что необходимо принимать во внимание при расчетах Kv. Если существует угроза кавитации, необходимо использовать многоступенчатую редукцию давления.

Расходные характеристики клапана



L - линейная характеристика

$$Kv/Kv_{100} = 0.0183 + 0.9817 \cdot (H/H_{100})$$

R - равнопроцентная характеристика (4-х процентная)

$$Kv/Kv_{100} = 0.0183 \cdot e^{(4 \cdot H/H_{100})}$$

Регулирующее отношение

Регулирующее отношение - это отношение наибольшего коэффициента расхода к наименьшему коэффициенту расхода. Практически это отношение (при тех же условиях) наибольшего и наименьшего регулируемых расходов. Наименьший или минимальный регулируемый поток всегда больше 0.

Диаграмма для определения коэффициента Kvs клапана в зависимости от требуемого расхода Q воды и перепада давления Δp на клапане

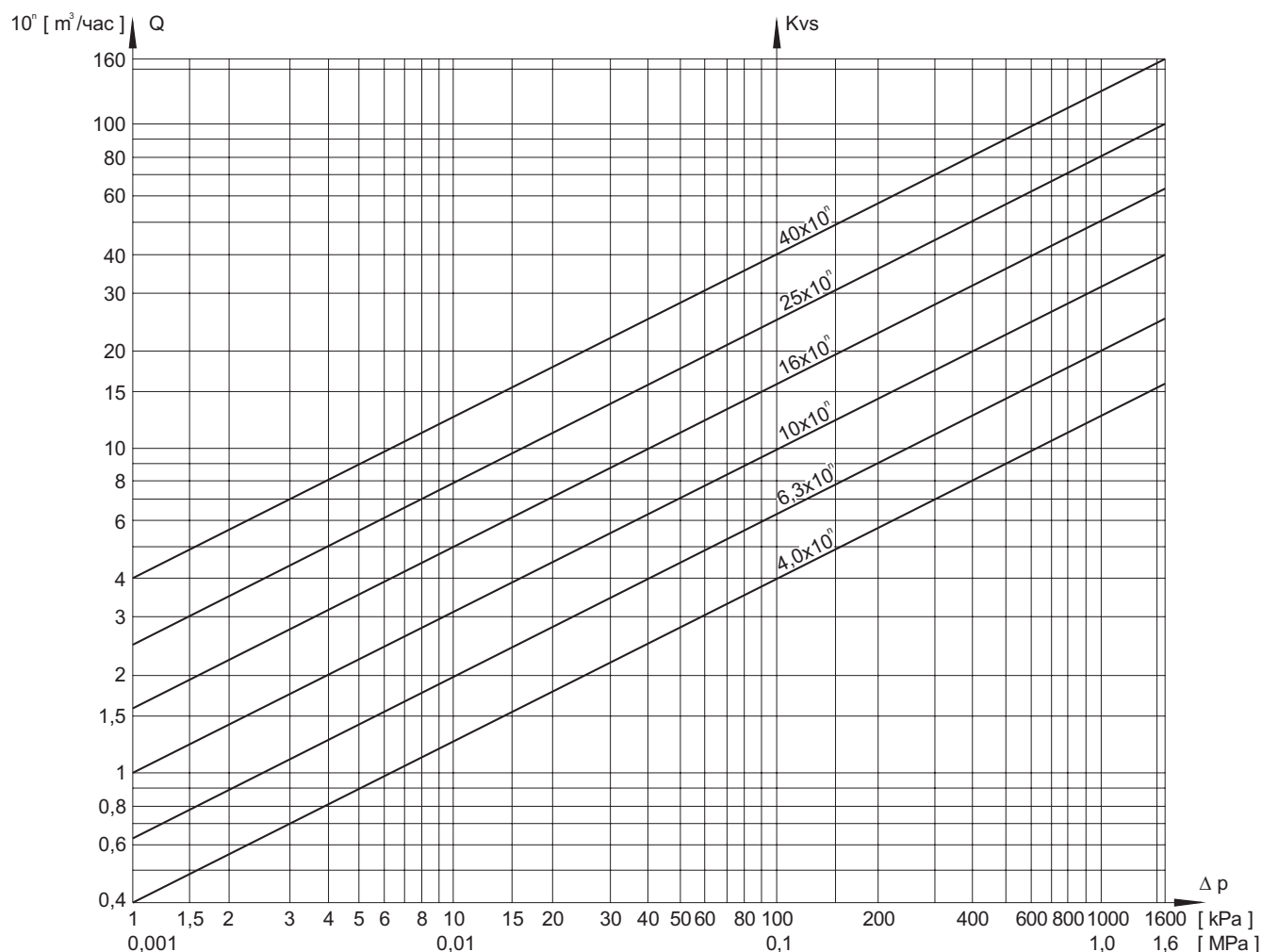


Диаграмма предназначена для определения Kvs клапана в зависимости от требуемого расхода воды при данном перепаде давления. Можно воспользоваться диаграммой для определения перепада давления на известном клапане в зависимости от расхода. Диаграмма действительна для воды, плотность которой 1000 kg/m³.

Для значения $Q = q \cdot 10^3$ следует считать с значением $Kvs = k \cdot 10^3$. Например: значению $Kv = 2,5 = 25 \cdot 10^{-1}$ соответствует при перепаде давления 40 kPa расход $16 \cdot 10^{-1} = 1,6 \text{ m}^3/\text{час}$ воды.

Схема составления полного типового номера клапана G 41 и G 46

		X XX	X X X	- X	XXX	/	XXX	-	XXX
1. Клапан	Регулирующий клапан	G							
2. Обозначение типа	Регул. клапан, рычажный, односедельный, с расширенным вых.	41							
	Регул. клапан, рычажный, двухседельный, с расширенным вых.	46							
3. Направление потока	Прямой		1						
4. Присоединение	Фланцевое		1						
	Приварное		2						
5. Управление	Приспособлен для дистанционного управления		5						
6. Материал	Легированная сталь 1.7357				2				
	Углеродистая сталь 1.0619				5				
7. Номинал. давление PN	Согласно исполнения				XXX				
8. Рабочая температура °C	Согласно исполнения						XXX		
9. Номинал. диаметр DN	Согласно исполнения								XXX



Регулирующие клапаны рычажные DN 40/100 и 65/150, PN 250/160

Описание

Клапан односедельной конструкции, рычажный, адаптированный для управления электрическим сервоприводом или гидравлическим поршнем. На случай аварийного ручного управления нужно произвести фиксацию рычага стопорным штифтом, и управлять клапаном с помощью маховика. Регулирующий клапан оснащен указателем положения.

Регулирующие клапаны для температуры свыше 400°C оснащаются лабиринтовым уплотнением с дренажом. Регулирующий конус всегда выполнен для параметров указанных в заказе и согласно типу требуемой характеристики.

Клапан поставляется с сервоприводами производства фирмы ZPA Pečky - Modact MPS, Modact Control MPS и Modact Variant MPR. Соединительная тяга стандартно отсутствует в комплекте поставки, необходимо предварительно указать ее в заказе.

Применение

Клапан используется как регулирующий, редукционный или перепускной орган с дистанционным управлением. Максимально допустимые рабочие избыточные давления определены согласно EN 12 516-1 на странице 19 настоящего каталога. Применение клапана при более высоких температурах необходимо обсудить с производителем. Правильное функционирование регулирующего клапана зависит от проектирования и расчета регулирующей станции, поэтому подбор клапана рекомендуется производить совместно с производителем.

Технические параметры

Конструкционный ряд	G 41 115 2250
Исполнение	Регул. клапан, односедельный, фланцевый, прямой, с расширенным вых.
Диапазон диаметров DN	40/100 и 65/150
Номинальное давление PN	250/160
Материал корпуса	Легированная сталь 1.7357
Диапазон рабочих температур	-20 до 550°C
Присоединение *	Вход согласно ČSN 13 1217
	Выход согласно ČSN 13 1216
Тип регулирующего органа	Седло - фасонный конус
Расходная характеристика	Линейная, равнопроцентная согласно ČSN EN 60 534-1 (4/1997)
Площадь проточной части F_s [cm ²]	1,3 - 25
Значения Kvs	5,85 - 112,5
Неплотность	Класс неплотности II согласно ČSN EN 1349 (5/2001)

*) приведенные стандарты ČSN с 1963 года. По договоренности с производителем возможно исполнение присоединений согласно ČSN 13 1060 (7/1995) или ČSN EN 1092-1 (4/2002)

Рабочая среда

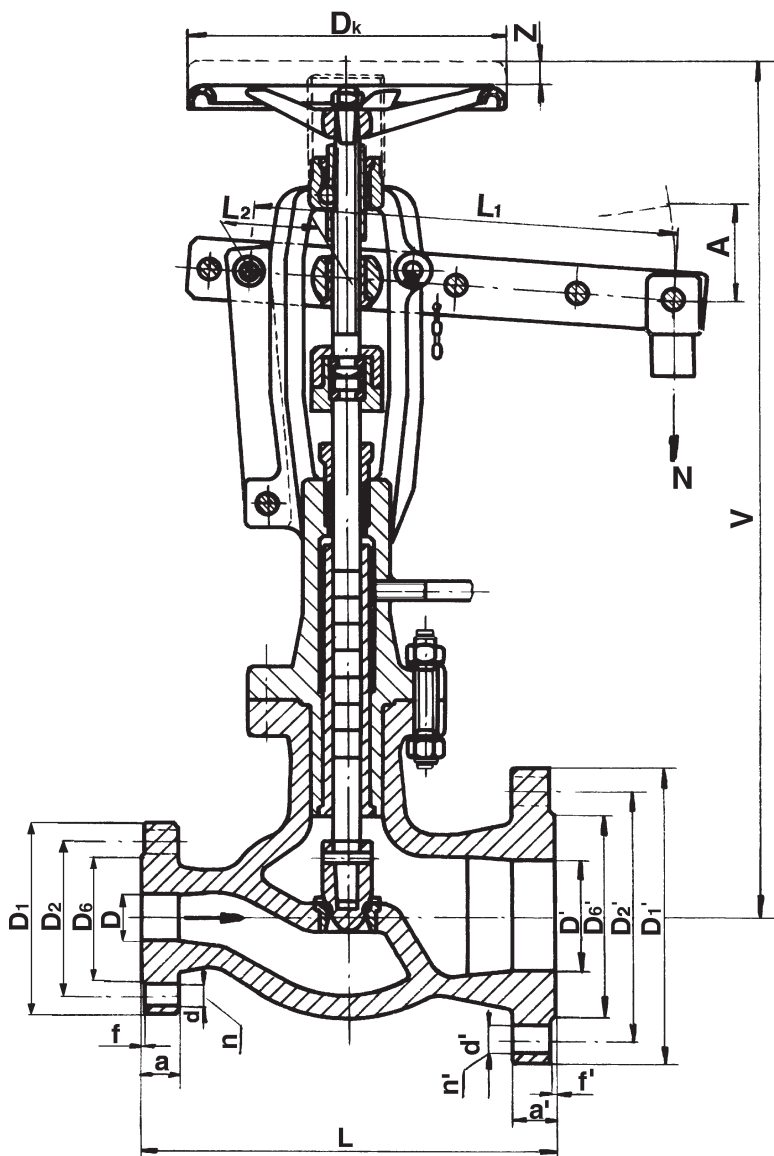
Клапаны предназначены для регулирования расхода и давления жидкостей, паров и газов, воды, водного пара и других сред, совместимых с материалом внутренних частей арматуры. На клапанах допускаются максимальные рабочие перепады давления до 4,0 МПа, при соблюдении номинальных значений давления, и с учетом конкретных условий эксплуатации (отношение p_1 / p_2 , возникновение кавитации, сверхкритические потоки и т.д.)

Монтажные положения

Клапан можно монтировать только на горизонтальном трубопроводе, с вертикально расположенным штоком, с рычагом управления сверху, направление потока рабочей среды должно совпадать со стрелками на корпусе клапана. Если не задано иное положение рычага, то он монтируется на правой стороне по направлению потока среды. У клапанов с расширенным выходом на выходных патрубках нужно обеспечить присоединение предохранительного клапана установленных размеров, на полную мощность регулирующего клапана.

Размеры и вес клапанов G 41 115 2250

Тип		G 41 115 2250	
DN	[mm]	40/100	65/150
D	[mm]	31,5	52
L	[mm]	350	470
L ₁	[mm]	770	770
L ₂	[mm]	110	110
~V	[mm]	890	990
D ₁	[mm]	185	230
D ₂	[mm]	135	180
D ₆	[mm]	90	130
D'	[mm]	88	131
D' ₁	[mm]	265	350
D' ₂	[mm]	210	290
D' ₆	[mm]	160	220
D _k	[mm]	250	360
A	[mm]	160	175
f	[mm]	3	3
a	[mm]	40	48
d	[mm]	27	27
n	[mm]	4	8
f'	[mm]	3	3
a'	[mm]	50	62
d'	[mm]	30	33
n'	[mm]	8	12
Zdvih	[mm]	20	25
Fs	[cm ²]	1,3-4,9	3,6-25
Kvs	[m ³ /ч]	5,85-22,05	16,2-112,5
m	[kg]	120	210





Регулирующие клапаны рычажные DN 200/400 до 300/600, PN 16/10 до 40/25

Описание

Клапан двухседельной конструкции, рычажный, адаптированный для управления электрическим сервоприводом, по необходимости и пневматическим или гидравлическим приводом. На случай аварийного ручного управления нужно произвести фиксацию рычага стопорным штифтом, и управлять клапаном с помощью маховика. Для диаметров свыше DN 150 возможно исполнение для прямого присоединения поступательного или ротационного привода. Регулирующий конус всегда выполнен для параметров указанных в заказе и согласно типу требуемой характеристики.

Клапан поставляется с сервоприводами производства фирмы ZPA Pečky - Modact MPS, Modact Control MPS и Modact Variant MPR. Соединительная тяга стандартно отсутствует в комплекте поставки, необходимо предварительно указать ее в заказе.

Применение

Клапан используется как регулирующей, редукционной или перепускной орган с дистанционным или прямым управлением. Максимально допустимые рабочие избыточные давления определены согласно EN 12 516-1 на странице 19 настоящего каталога. Применение клапана при более высоких температурах необходимо обсудить с производителем. Правильное функционирование регулирующего клапана зависит от проектирования и расчета регулирующей станции, поэтому подбор клапана рекомендуется производить совместно с производителем.

Технические параметры

Конструкционный ряд	G 46 115 216	G 46 115 240	G 46 115 516	G 46 115 540
Исполнение	Регулирующий клапан, двухседельный, фланцевый, прямой, с расширенным выходом			
Диапазон диам. DN	300/600	200/400	300/600	200/400, 250/500
Номинал. давление PN	16/10	40/25	16/10	40/25
Материал корпуса	Легированная сталь 1.7357		Углеродистая сталь 1.0619	
Диапазон раб. темпер.	-20 до 550°C		-20 до 400°C	
Присоединение*	вход по ČSN 13 1211	вход по ČSN 13 1213	вход по ČSN 13 1211	вход по ČSN 13 1213
	выход по ČSN 13 1210	выход по ČSN 13 1212	выход по ČSN 13 1210	выход по ČSN 13 1212
Тип регулир. органа	Седло - фасонный конус			
Расходная характер-ка	Линейная, равнопроцентная согласно ČSN EN 60 534-1 (4/1997)			
S проточной части Fs [cm ²]	30 - 250	35 - 90	30 - 250	22 - 200
Значения Kvs	135 - 1125	157,5 - 405	135 - 1125	99 - 900
Неплотность	Класс неплотности II. согласно ČSN EN 1349 (5/2001)			

* приведенные стандарты ČSN с 1963 года. По договоренности с производителем возможно исполнение присоединений согласно ČSN 13 1060 (7/1995) или ČSN EN 1092-1 (4/2002)

Рабочая среда

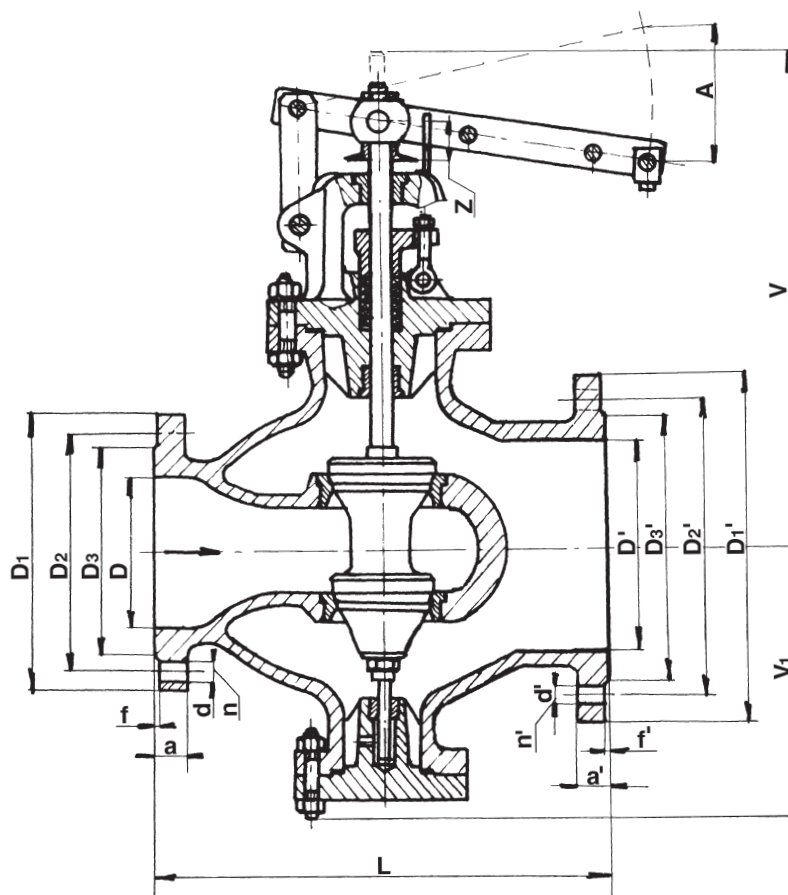
Клапаны предназначены для регулирования расхода и давления жидкостей, паров и газов, воды, водного пара и других сред, совместимых с материалом внутренних частей арматуры. На клапанах допускаются максимальные рабочие перепады давления до 4,0 МПа, при соблюдении номинальных значений давления, и с учетом конкретных условий эксплуатации (отношение p_1 / p_2 , возникновение кавитации, сверхкритические потоки и т.д.)

Монтажные положения

Клапан можно монтировать только на горизонтальном трубопроводе, с вертикально расположенным штоком, с рычагом управления сверху, направление потока рабочей среды должно совпадать со стрелками на корпусе клапана. Если не задано иное положение рычага, то он монтируется на правой стороне по направлению потока среды. На выходных патрубках нужно обеспечить присоединение предохранительного клапана установленных размеров, на полную мощность регулирующего клапана.

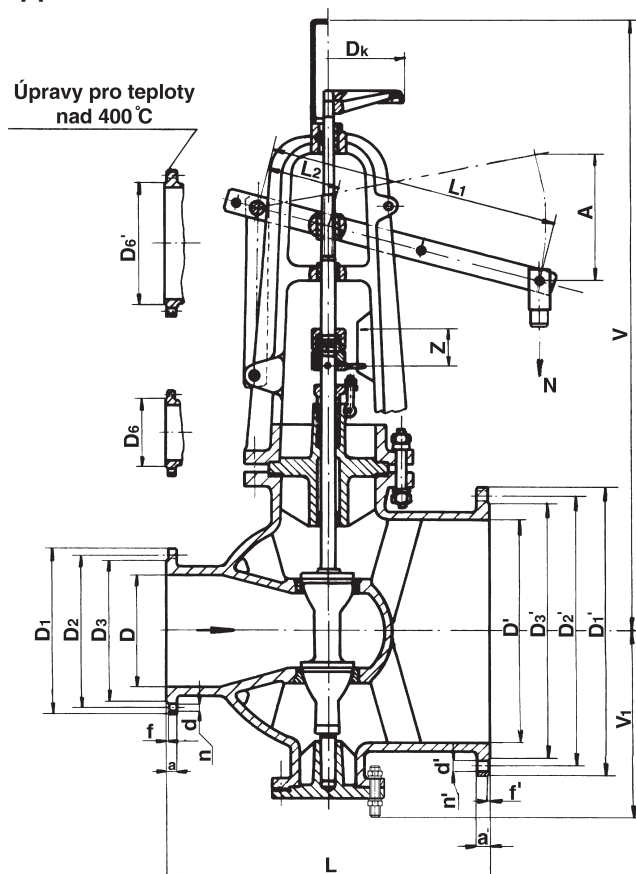
Размеры и вес клапанов G 46 115, PN 10 до 40

Тип	G 46 115 216 G 46 115 516		G 46 115 540
	300/600	250/500	
DN	[mm]	300/600	250/500
D	[mm]	300	250
L	[mm]	850	730
~V	[mm]	930	700
~V ₁	[mm]	500	425
D ₁	[mm]	460	445
D ₂	[mm]	410	385
D ₃	[mm]	378	345
D'	[mm]	600	500
D' ₁	[mm]	780	730
D' ₂	[mm]	725	660
D' ₃	[mm]	685	615
A	[mm]	270	300
f	[mm]	4	3
a	[mm]	28	38
d	[mm]	27	33
n	[mm]	12	12
f'	[mm]	5	4
a'	[mm]	34	44
d'	[mm]	30	36
n'	[mm]	20	20
Zdvih	[mm]	60	60
F _s	[cm ²]	30-250	50-200
K _{vs}	[m ³ /ч]	135-1125	225-900
m	[kg]	510	433



Размеры и вес клапанов G 46 115, PN 25 до 40

Тип	G 46 115 240 G 46 115 540		Тип	G 46 115 240 G 46 115 540	
	200/400			d	[mm]
DN	[mm]	200/400	n	[mm]	12
D	[mm]	200	f'	[mm]	4
L	[mm]	600	a'	[mm]	40
L ₁	[mm]	600	d'	[mm]	33
L ₂	[mm]	120	n'	[mm]	16
~V	[mm]	1155	Zdvih	[mm]	50
~V ₁	[mm]	355	F _s (540)	[cm ²]	22-135
D ₁	[mm]	375	F _s (240)	[cm ²]	35-90
D ₂	[mm]	320	K _{vs}	[m ³ /ч]	157,5-405
D ₃	[mm]	280	m	[kg]	520
D ₆	[mm]	260			
D'	[mm]	400			
D' ₁	[mm]	610			
D' ₂	[mm]	550			
D' ₃	[mm]	505			
D' ₆	[mm]	475			
D _k	[mm]	250			
A	[mm]	250			
f	[mm]	3			
a	[mm]	34			





Регулирующие клапаны DN 100/200 и 200/300, PN 100/64

Описание

Клапан двухседельной конструкции, рычажный, адаптированный для управления электрическим сервоприводом, по необходимости и пневматическим или гидравлическим приводом. Регулирующий конус всегда выполнен для параметров указанных в заказе и согласно типу требуемой характеристики.

Клапан поставляется с сервоприводами производства фирмы ZPA Pečky - Modact MPS, Modact Control MPS и Modact Variant MPR. Соединительная тяга стандартно отсутствует в комплекте поставки, необходимо предварительно указать ее в заказе.

Применение

Клапан используется как регулирующий, редукционный или перепускной орган с дистанционным или прямым управлением. Максимально допустимые рабочие избыточные давления определены согласно EN 12 516-1 на странице 19 настоящего каталога. Применение клапана при более высоких температурах необходимо обсудить с производителем. Правильное функционирование регулирующего клапана зависит от проектирования и расчета регулирующей станции, поэтому подбор клапана рекомендуется производить совместно с производителем.

Рабочая среда

Клапаны предназначены для регулирования расхода и давления жидкостей, паров и газов, воды, водного пара и других сред, совместимых с материалом внутренних частей арматуры. На клапанах допускаются максимальные рабочие перепады давления до 4,0 МПа, при соблюдении номинальных значений давления, и с учетом конкретных условий эксплуатации (отношение p_1 / p_2 , возникновение кавитации, сверхкритические потоки и т.д.)

Монтажные положения

Клапан можно монтировать только на горизонтальном трубопроводе, с вертикально расположенным штоком, с рычагом управления сверху, направление потока рабочей среды должно совпадать со стрелками на корпусе клапана. Если не задано иное положение рычага, то он монтируется на правой стороне по направлению потока среды. На выходных патрубках нужно обеспечить присоединение предохранительного клапана установленных размеров, на полную мощность регулирующего клапана.

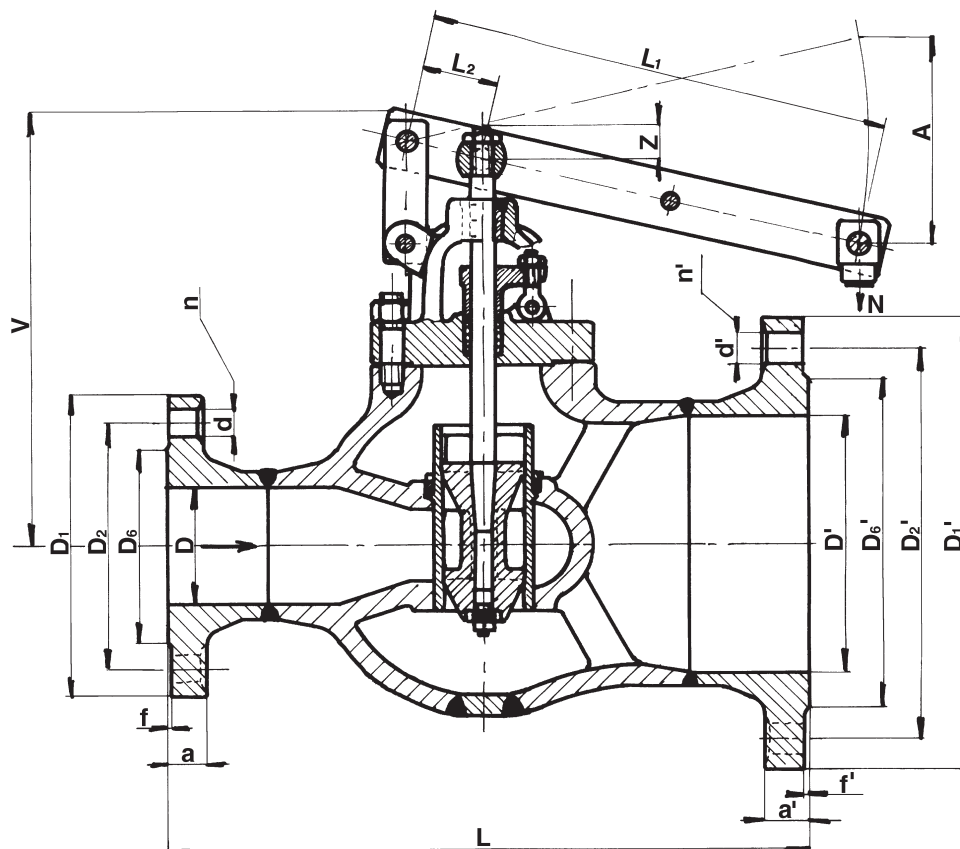
Технические параметры

Конструкционный ряд	G 46 115 2100	G 46 115 5100
Исполнение	Регул. клапан, двухседельный, фланцевый, прямой, с расширенным выходом	
Диапазон диаметров DN	100/200, 200/300	200/300
Номинальное давление PN	100/64	100/64
Материал корпуса	Легированная сталь 1.7357	Углеродистая сталь 1.0619
Диапазон рабочих температур	-20 до 550°C	-20 до 400°C
Присоединение *	вход согласно ČSN 13 1215	
	выход согласно ČSN 13 1214	
Тип регулирующего органа	Седельная корзина - фасонный конус	
Расходная характеристика	Линейная, равнопроцентная согласно ČSN EN 60 534-1 (4/1997)	
Площадь проточной части F_s [cm ²]	3,8 - 88	11 - 88
Значения Kvs	17,1 - 396	49,5 - 396
Неплотность	Класс неплотности II. согласно ČSN EN 1349 (5/2001)	

*) приведенные стандарты ČSN с 1963 года. По договоренности с производителем возможно исполнение присоединений согласно ČSN 13 1060 (7/1995) или ČSN EN 1092-1 (4/2002)

Размеры и вес клапанов G 46 115 PN 100

Тип		G 46 115 2/100	G 46 115 2/100 G 46 115 5/100
DN	[mm]	100/200	200/300
D	[mm]	95	191
L	[mm]	600	750
L ₁	[mm]	600	540
L ₂	[mm]	75	90
~V	[mm]	475	595
D ₁	[mm]	265	430
D ₂	[mm]	210	360
D ₆	[mm]	160	275
D'	[mm]	201	300
D' ₁	[mm]	405	530
D' ₂	[mm]	345	460
D' ₆	[mm]	275	375
A	[mm]	240	240
f	[mm]	3	3
a	[mm]	36	52
d	[mm]	30	36
n	[mm]	8	12
f'	[mm]	3	4
a'	[mm]	42	52
d'	[mm]	33	36
n'	[mm]	12	16
Zdvih	[mm]	30	40
F _s	[cm ²]	3,8-40	11-88
K _{vs}	[m ³ /ч]	17,1-180	49,5-396
m	[kg]	302	678



G 46 115 ...



Регулирующие клапаны DN 65/125 до 150/300, PN 160/100 до 250/160

Описание

Клапан двухседельной конструкции, рычажный, адаптированный для управления электрическим сервоприводом, по необходимости и пневматическим или гидравлическим приводом. На случай аварийного ручного управления нужно произвести фиксацию рычага стопорным штифтом, и управлять клапаном с помощью маховика. Регулирующий конус всегда выполнен для параметров указанных в заказе и согласно типу требуемой характеристики.

Клапан поставляется с сервоприводами производства фирмы ZPA Pečky - Modact MPS, Modact Control MPS и Modact Variant MPR. Соединительная тяга стандартно отсутствует в комплекте поставки, необходимо предварительно указать ее в заказе.

Применение

Клапан используется как регулирующий, редукционный или перепускной орган с дистанционным или прямым управлением. Максимально допустимые рабочие избыточные давления определены согласно EN 12 516-1 на странице 19 настоящего каталога. Применение клапана при более высоких температурах необходимо обсудить с производителем. Правильное функционирование регулирующего клапана зависит от проектирования и расчета регулирующей станции, поэтому подбор клапана рекомендуется производить совместно с производителем.

Рабочая среда

Клапаны предназначены для регулирования расхода и давления жидкостей, паров и газов, воды, водного пара и других сред, совместимых с материалом внутренних частей арматуры. На клапанах допускаются максимальные рабочие перепады давления до 4,0 МПа, при соблюдении номинальных значений давления, и с учетом конкретных условий эксплуатации (отношение p_1 / p_2 , возникновение кавитации, сверхкритические потоки и т.д.)

Монтажные положения

Клапан можно монтировать только на горизонтальном трубопроводе, с вертикально расположенным штоком, с рычагом управления сверху, направление потока рабочей среды должно совпадать со стрелками на корпусе клапана. Если не задано иное положение рычага, то он монтируется на правой стороне по направлению потока среды. На выходных патрубках нужно обеспечить присоединение предохранительного клапана установленных размеров, на полную мощность регулирующего клапана.

Технические параметры

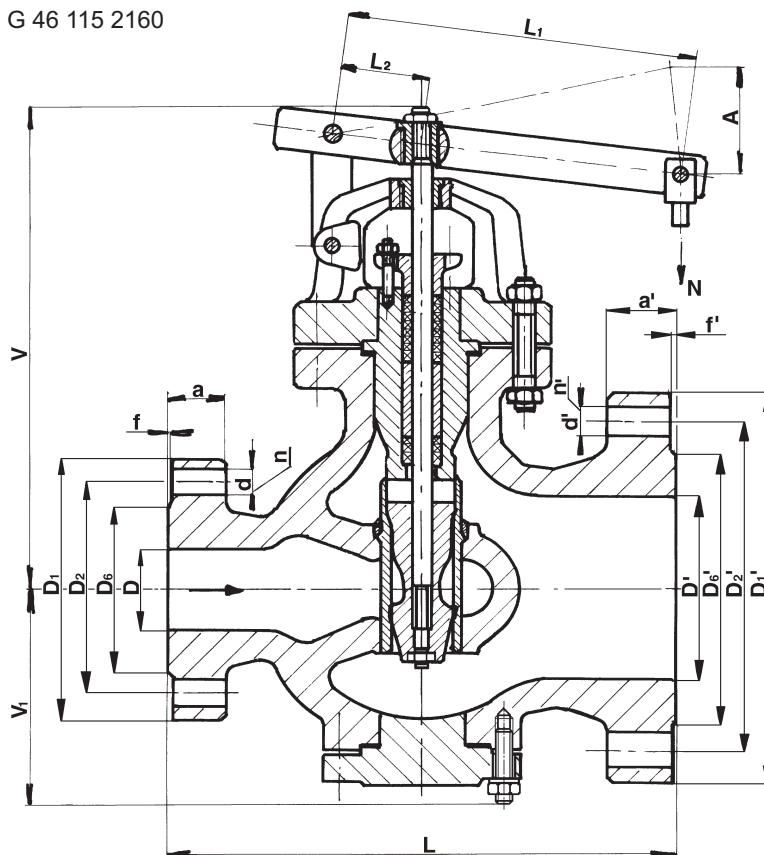
Конструкционный ряд	G 46 115 2160	G 46 115 2250
Исполнение	Регул. клапан, двухседельный, фланцевый, прямой, с расширенным выходом	
Диапазон диаметров DN	65/125, 100/200, 150/300	150/300
Номинальное давление PN	160/100	250/160
Материал корпуса	Легированная сталь 1.7357	
Диапазон рабочих температур	-20 до 575°C	
Присоединение *	вход согласно ČSN 13 1216	вход согласно ČSN 13 1217
	выход согласно ČSN 13 1215	выход согласно ČSN 13 1216
Тип регулирующего органа	седло / седельная корзина - фасонный конус	
Расходная характеристика	Линейная, равнопроцентная согласно ČSN EN 60 534-1 (4/1997)	
Площадь проточной части F_s [cm ²]	3 - 88	13 - 80
Значения Kvs	13,5 - 396	58,5 - 360
Неплотность	Класс неплотности II. согласно ČSN EN 1349 (5/2001)	

*) приведенные стандарты ČSN с 1963 года. По договоренности с производителем возможно исполнение присоединений согласно ČSN 13 1060 (7/1995) или ČSN EN 1092-1 (4/2002)

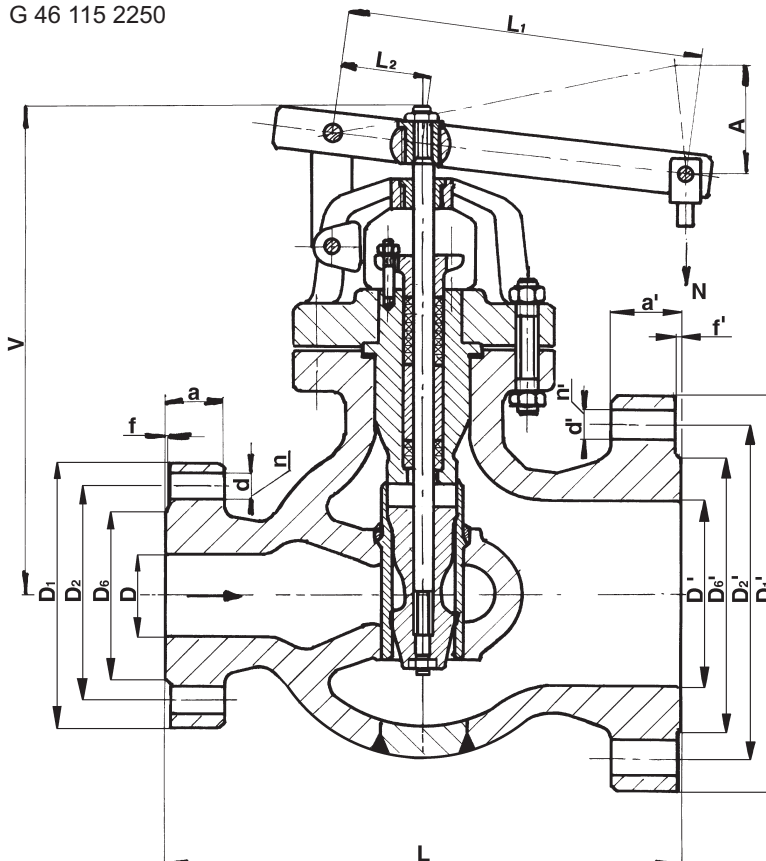
Размеры и вес клапанов G 46 115 PN 100 до 250

Тип	G 46 115 2160		G 46 115 2250	
	150/300	150/300	150/300	150/300
DN	[mm]	150/300	150/300	150/300
D	[mm]	131	115	115
L	[mm]	700	730	730
L ₁	[mm]	720	720	720
L ₂	[mm]	120	120	120
~V	[mm]	700	730	730
~V ₁	[mm]	310	---	---
D ₁	[mm]	350	390	390
D ₂	[mm]	290	320	320
D ₆	[mm]	220	240	240
D'	[mm]	284	268	268
D' ₁	[mm]	585	585	585
D' ₂	[mm]	500	500	500
D' ₆	[mm]	375	405	405
A	[mm]	240	240	240
f	[mm]	3	3	3
a	[mm]	62	70	70
d	[mm]	33	36	36
n	[mm]	12	12	12
f'	[mm]	4	4	4
a'	[mm]	68	100	100
d'	[mm]	42	42	42
n'	[mm]	16	16	16
F _s	[cm ²]	16-88	13-80	13-80
Kvs	[m ³ /ч]	---	---	---
m	[kg]	560	630	630

G 46 115 2160

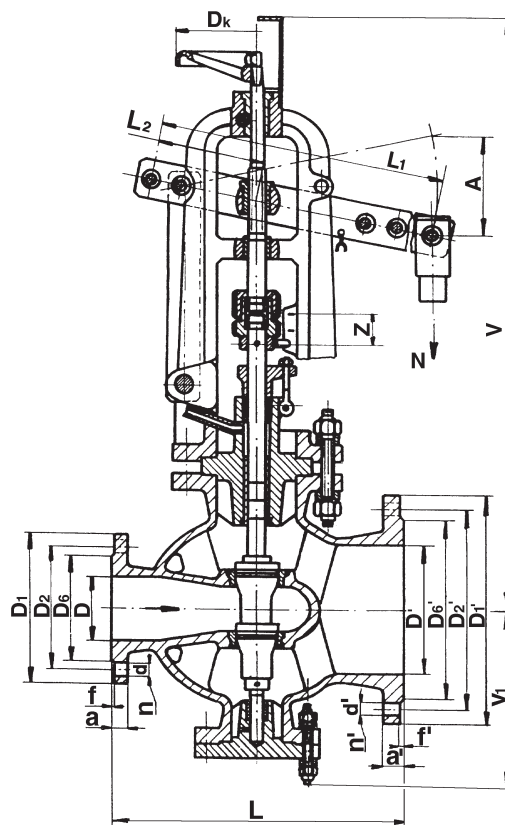


G 46 115 2250



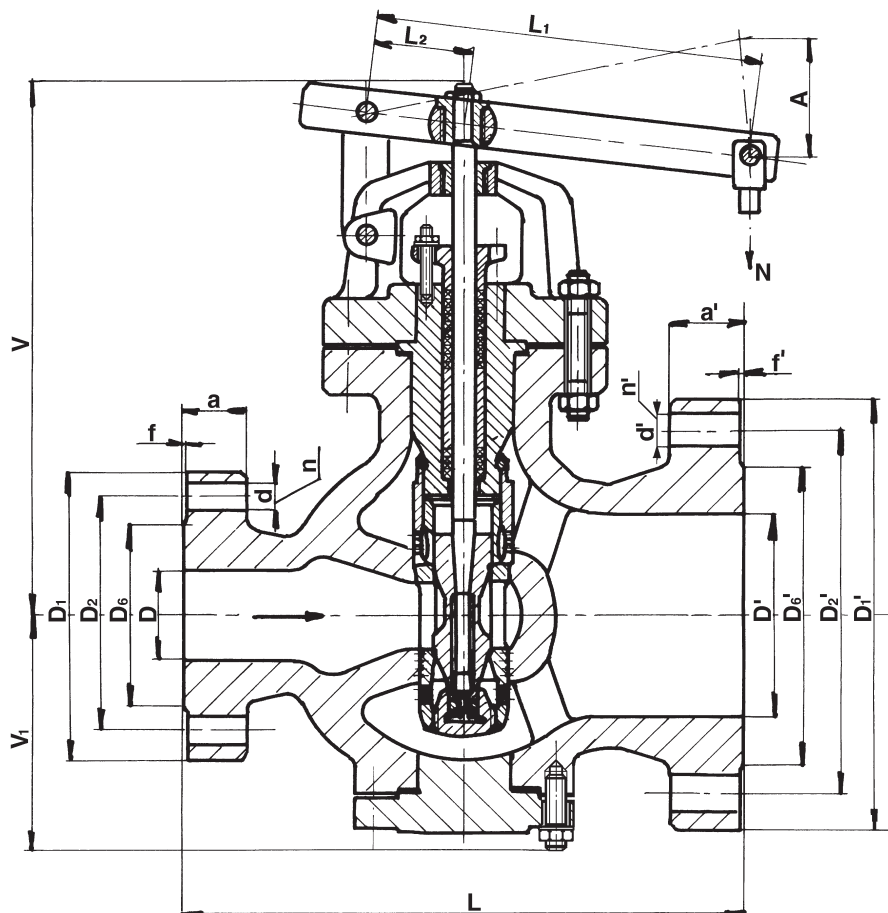
Размеры и вес клапанов G 46 115 PN 100 до 160 с нижней камерой

Тип	G 46 115 2160		Тип	G 46 115 2160	
DN	[mm]	65/125	d'	[mm]	33
D	[mm]	62	n'	[mm]	8
L	[mm]	450	Zdvih	[mm]	20
L ₁	[mm]	855	Fs	[cm ²]	3,0-14
L ₂	[mm]	95	Kvs	[m ³ /ч]	13,5-63
~V	[mm]	805	m	[kg]	380
~V ₁	[mm]	255			
D ₁	[mm]	220			
D ₂	[mm]	170			
D ₆	[mm]	120			
D'	[mm]	109			
D' ₁	[mm]	310			
D' ₂	[mm]	250			
D' ₆	[mm]	190			
D _k	[mm]	250			
A	[mm]	180			
f	[mm]	3			
a	[mm]	42			
d	[mm]	27			
n	[mm]	8			
f'	[mm]	3			
a'	[mm]	40			



Размеры и вес клапанов G 46 115 PN 100 до 250 со встроенной диафрагмой

Тип		G 46 115 2160		G 46 115 2250
		100/200	150/300	150/300
DN	[mm]	100/200	150/300	150/300
D	[mm]	88	131	115
L	[mm]	560	700	730
L ₁	[mm]	700	720	720
L ₂	[mm]	100	120	120
~V	[mm]	600	700	730
~V ₁	[mm]	310	345	340
D ₁	[mm]	265	350	390
D ₂	[mm]	210	290	320
D ₆	[mm]	160	220	240
D'	[mm]	191	284	268
D' ₁	[mm]	430	585	585
D' ₂	[mm]	360	500	500
D' ₆	[mm]	275	375	405
A	[mm]	175	240	240
f	[mm]	3	3	3
a	[mm]	50	62	70
d	[mm]	30	33	36
n	[mm]	8	12	12
f'	[mm]	3	4	4
a'	[mm]	52	68	100
d'	[mm]	36	42	42
n'	[mm]	12	16	16
Fs	[cm ²]	8,0-30	16-50	13-50
Kvs	[m ³ /ч]	36-135	72-225	58,5-225
m	[kg]	422	555	700



G 46 125 ...



Регулирующие клапаны DN 65/150 до 300/400, PN 100/25 до 100/100

Описание

Клапан двухседельной конструкции, рычажный, адаптированный для управления электрическим сервоприводом, по необходимости и пневматическим или гидравлическим приводом. Для диаметров свыше DN 150 возможно исполнение для прямого присоединения поступательного или ротационного привода. Регулирующий конус всегда выполнен для параметров указанных в заказе и согласно типу требуемой характеристики.

Клапан поставляется с сервоприводами производства фирмы ZPA Pečky - Modact MPS, Modact Control MPS и Modact Variant MPR. Соединительная тяга стандартно отсутствует в комплекте поставки, необходимо предварительно указать ее в заказе.

Применение

Клапан используется как регулирующий, редукционный или перепускной орган с дистанционным или прямым управлением. Максимально допустимые рабочие избыточные давления определены согласно EN 12 516-1 на странице 19 настоящего каталога. Применение клапана при более высоких температурах необходимо обсудить с производителем. Правильное функционирование регулирующего клапана зависит от проектирования и расчета регулирующей станции, поэтому подбор клапана рекомендуется производить совместно с производителем.

Технические параметры

Конструкционный ряд	G 46 125 264	G 46 125 2100	G 46 125 5100
Исполнение	Регулирующий клапан, двухседельный, фланцевый, прямой, с расширенным выходом		
Диапазон диаметров DN	200/300	200/300, 300/400	200/300, 300/400
Номинальное давление PN	64/64	100/100, 100/64,	100/100, 100/64,
		100/40, 100/25	100/40, 100/25
Материал корпуса	Легированная сталь 1.7357		Углеродистая сталь 1.0619
Диапазон рабочих температур	-20 до 550°C		-20 до 400°C
Присоединение *	согласно ČSN 13 1070		
Тип регулирующего органа	седельная корзина - фасонный конус		
Расходная характеристика	Линейная, равнопроцентная согласно ČSN EN 60 534-1 (4/1997)		
S проточной части Fs [cm ²]	11 - 80	11 - 180	11 - 180
Значения Kvs	49,5 - 360	49,5 - 810	49,5 - 810
Неплотность	Класс неплотности II. согласно ČSN EN 1349 (5/2001)		

*) приведенные стандарты ČSN с 1963 года. По договоренности с производителем возможно исполнение присоединений согласно ČSN 13 1075 (3/1991) или ČSN EN 12 627 (8/2000)

Рабочая среда

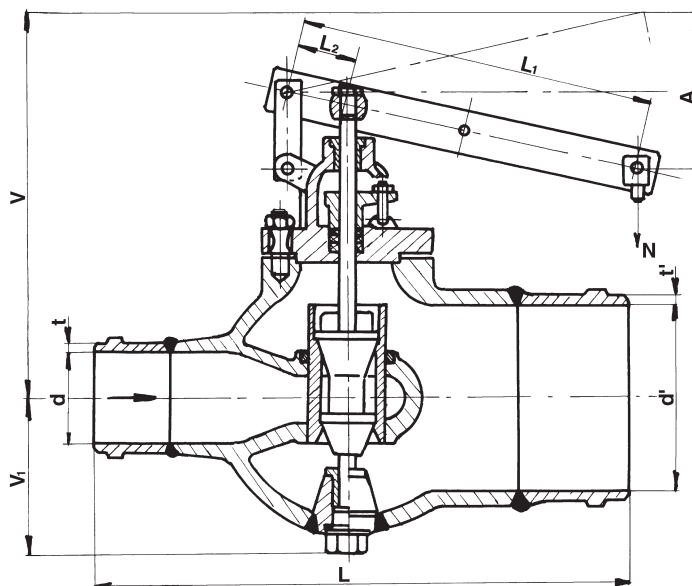
Клапаны предназначены для регулирования расхода и давления жидкостей, паров и газов, воды, водного пара и других сред, совместимых с материалом внутренних частей арматуры. На клапанах допускаются максимальные рабочие перепады давления до 4,0 МПа, при соблюдении номинальных значений давления, и с учетом конкретных условий эксплуатации (отношение p_1 / p_2 , возникновение кавитации, сверхкритические потоки и т.д.)

Монтажные положения

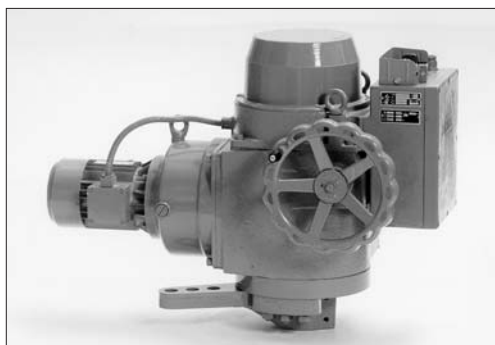
Клапан можно монтировать только на горизонтальном трубопроводе, с вертикально расположенным штоком, с рычагом управления сверху, направление потока рабочей среды должно совпадать со стрелками на корпусе клапана. Если не задано иное положение рычага, то он монтируется на правой стороне по направлению потока среды. На выходных патрубках нужно обеспечить присоединение предохранительного клапана установленных размеров, на полную мощность регулирующего клапана.

Размеры и вес клапанов G 46 125

Тип		G 46 125 2100	G 46 125 2100 G 46 125 5100	G 46 125 2100 G 46 125 5100	G 46 125 2100 G 46 125 5100	G 46 125 2100 G 46 125 5100	G 46 125 264
PN		100/40	100/64	100/100	100/25	100/40	64/64
DN	[mm]	200/300	200/300	200/300	300/400	300/400	200/300
L	[mm]	800	800	800	1200	1200	800
~V	[mm]	595	595	595	860	860	595
~V ₁	[mm]	250	204	204	334	334	204
d	[mm]	194	194	194	288	288	201
t	[mm]	12,5	12,5	12,5	18	18	9
d'	[mm]	308	299	288	412	406	299
t'	[mm]	8	12,5	18	7	10	12,5
L ₁	[mm]	540	540	540	480	480	540
L ₂	[mm]	90	90	90	120	120	90
A	[mm]	240	240	240	280	280	240
Fs	[cm ²]	11-180	11-80	11-80	30-180	30-180	11-80
Kvs	[m ³ /ч]	49,5-360	49,5-360	49,5-360	135-810	135-810	49,5-360
m	[kg]	442	442	442	676	676	442



52 262
52 263
52 264



Электрические приводы Modact MPS и Modact MPS Control ZPA Реčky

Технические параметры

Тип	Modact MPS	Modact MPS Control
Напряжение питания	3 x 230 V / 400 V ± 6%	
Частота	50 Hz	
Мощность	смотри таблицу спецификации	
Управление	2 - позиционное или 3 - позиционное	
Крутящий момент	от 160 до 1250 Nm	
Рабочий ход	от 60° до 160°	
Класс защиты	IP 55	
Максимальная температура рабочей среды	в зависимости от используемой арматуры	
Диапазон температур окружающей среды	от -25 до 55°C	
Диапазон влажности окружающей среды	10 - 100 % с конденсацией	
Вес	max. 120 kg	

Схема подключения привода Modact MPS

Исполнение - клеммная коробка

Датчик положения привода : потенциометр 2x100 Ом

Датчик положения привода : емкость CPT 1 1/A 4 - 20 mA

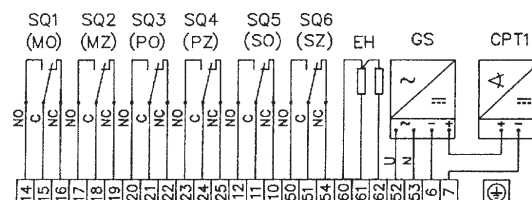
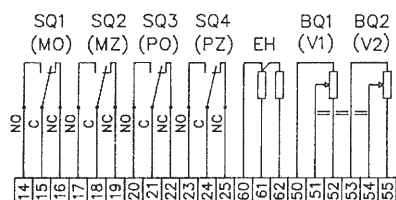
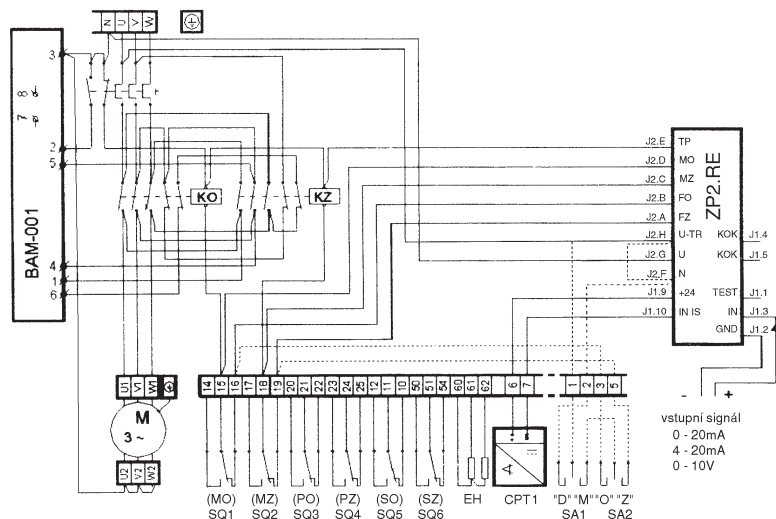


Схема подключения привода Modact MPS Control

С токовым датчиком, в комбинации со встроенным контактором, термореле, регулятором ZP2.RE и динамическим тормозом BAM-001.

SQ1 (MO) выкл. вращ. момента в направл. "откр."
 SQ2 (MZ) выкл. вращ. момента в направл. "закр."
 SQ3 (PO) огранич.-выкл. в направл. "открыв."
 SQ5 (PZ) огранич.-выкл. в направл. "закрытия"
 SQ4 (SO) выкл. сигналн. в направлении "откр."
 SQ6 (SZ) выкл. сигналн. в направл. "закрытия"
 EH термосопротивление 2 xTR 551 10к/А
 CPT1 емкостной датчик положения CPT1/A4 - 20 mA

BAM-001 динамический тормоз
 KO контактор в направлении "открыв"
 KZ контактор в направлении "закрыв."
 F термореле
 SA1 перекл. управления "местн.-дистанц"
 SA2 переключатель "открыто- закрыто"
 BQ1, BQ2 датчик полож.-потенциом. 2 x 100Ом
 ZP2.RE электронный регулятор положения
 GS источник блока питания для токового датчика положения 230В/24В
 M1~ однофазный электродвигатель
 M3~ индуктивн., трехфазн. электродвигат.
 C конденсатор для электродвигателя
 T силовой трансформатор
 S клеммная коробка
 Z разъем "KBSN"



Спецификация приводов Modact MPS a Modact MPS Control

Основное оборудование:	1 электродвигатель	2 термосопротивления
	2 выключателя вращающего момента MO, MZ	2 сигнальных выключателя SO, SZ - для приводов с СРТ 1/A
	2 ограничителя-выключателя PO, PZ	и для приводов без датчика положения

Основные технические параметры :

Тип	Диапазон крутящего момента [Nm]	Время переста новки [сек/90°]	Электродвигатель			Наполнение маслом, [л]	Вес [kg]	Номер спецификации	
			Мощность двигателя, [W]	Ток двигателя In [A]	Ток двигателя Iz [A]			основной	дополнит.
MPS 32/16	160 - 320	16	180	0,57	1,82	3,4	70	52 262	XX1X
MPS 32/32		32							XX2X
MPS 32/63		63							XX3X
MPS 32/120		120							XX4X
MPS 63/16	320 - 630	16	370	1,05	3,25	10	120	52 263	XX1X
MPS 63/32		32							XX2X
MPS 63/63		63							XX3X
MPS 63/120		120							XX4X
MPS 125/16	630 - 1250	16	370	1,05	3,25	10	120	52 264	XX1X
MPS 125/32		32							XX2X
MPS 125/63		63							XX3X
MPS 125/120		120							XX4X

Исполнение, электрическое присоединение :

через клеммную коробку	6XXX
с разъемом KBSN (только для Modact MPS)	7XXX

Рабочий угол поворота штока, подвижно соединенного с управляемым элементом

с рычагом и фланцем с упорами

60°	X1XX
90°	X2XX
120°	X3XX
160°	X4XX

Дополнительное электрооборудование для приводов Modact MPS

Резисторный датчик положения 2 x 100 Ω	XXX1
Исполнение без датчика положения	XXX0
Токовый датчик положения СРТ 1/A 4-20 mA со встроенным источником питания	XXX7
Токовый датчик положения СРТ 1/A 4-20 mA без встроенного источника питания	XXX9

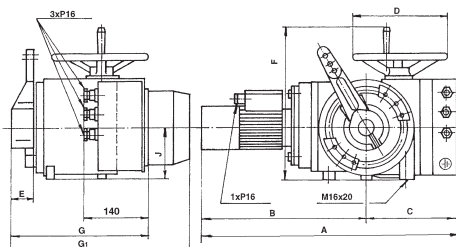
Дополнительное электрооборудование для приводов Modact MPS Control

	Полностью оснащенный с датчиком положения и тормозом ВАМ		Без датчика положения, с тормозом ВАМ и реверсивными контакторами		Без датчика положения и тормоза ВАМ, с реверсивными контакторами	
	с BMO	без BMO	с BMO	без BMO	с BMO	без BMO
Без датчика положения	---	---	XXXC	XXXL	XXXG	XXXR
Резисторный датчик 2 x 100 Ω	---	---	XXXD	XXXM	XXXH	XXXS
СРТ 1/A 4-20 mA со встроенным источником питания	---	---	XXXE	XXXN	XXXJ	XXXT
СРТ 1/A 4-20 mA без встроенного источника питания	XXXA	XXXB	XXXF	XXXP	XXXK	XXXU

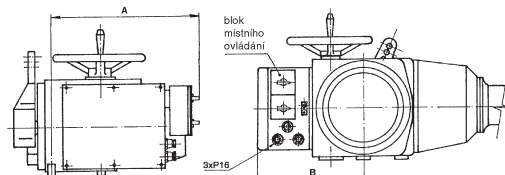
Габаритные размеры приводов Modact MPS и Modact MPS Control

	52 262	52 263	52 264
A	620	712	731
B	386	460	479
C	234	252	
D	∅200	∅250	
E	62	82	
E ₁	60	80	
F	346	420	
G	340	445	
G ₁	456	562	
J	120	145	
K	70	100	
L	90	110	
M	140	200	
N	41	60	
O	∅14	∅18	
S	56	70	
T	4	7	
U	25	30	
X	65	80	
Y	41	55	
Z	273	278	
d	∅40 h 8	∅50 h 8	
d ₁	∅40 H 7	∅50 H 7	
d ₂	3x∅20H8	3x∅25H8	
b	12 P9	16 P9	
h	8	10	
e	35	43,8	

Modact MPS

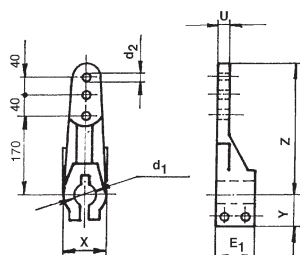


Modact MPS Control

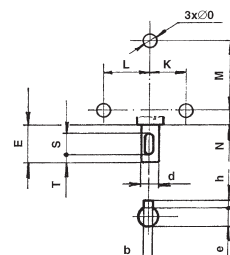


	52 262	52 263	52 264
A	370	440	
B	250	275	

Рычаг



Основные отверстия для крепления



52 222
52 223



Электрические приводы Modact Variant MPR ZPA Pečky

Технические параметры

Тип	Modact Variant MPR
Напряжение питания	230 V ± 6%
Частота	50 Hz
Мощность	50 W
Управление	Непрерывное
Крутящий момент	от 250 до 4000 Nm
Рабочий ход	от 60° до 160°
Класс защиты	IP 55
Максимальная температура рабочей среды	в зависимости от используемой арматуры
Диапазон температур окружающей среды	от -25 до 55°C
Диапазон влажности окружающей среды	10 - 100 % с конденсацией
Вес	max. 282 kg

Схема подключения привода

Исполнение - клеммная коробка
С резисторным датчиком 2x100 Ω

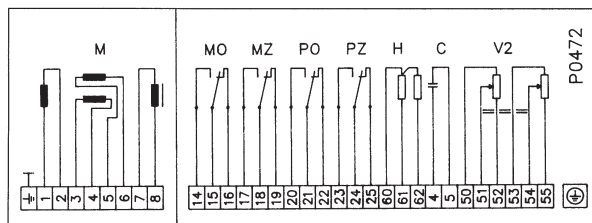


Схема подключения с токовым датчиком CPT 1/A без встроенного источника питания

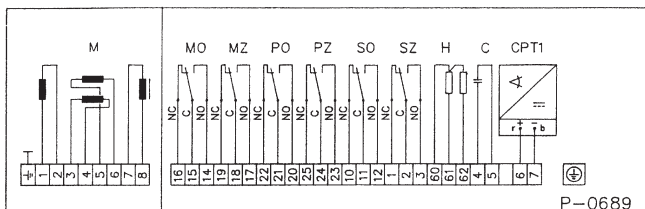
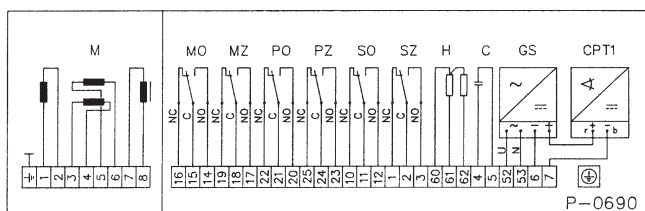


Схема подключения с токовым датчиком CPT 1/A со встроенным источником питания



- MO выкл. вращ. момента в направл. "откр."
- MZ выкл. вращ. момента в направл. "закр."
- PO огранич.-выкл. в направл. "открыв."
- PZ огранич.-выкл. в направл. "закрытия"
- SO выкл. сигнальн. в направлении "откр."
- SZ выкл. сигнальн. в направл. "закрытия"
- H термосопротивление
- C емкостной датчик положения
- CPT1 CPT1/A 4 - 20 mA
- V2 резисторный датчик положения
2 x 100 Ω
- GS источник блока питания для токового датчика положения 230V/24V
- M асинхронный, двухфазный двигатель
- C конденсатор
- S клеммная коробка
- Z разъем "KBSN"

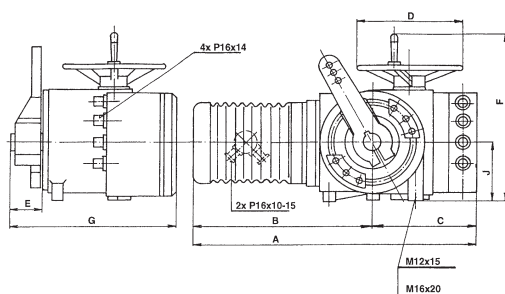
Спецификация привода Modact Variant MPR

Тип	Номинальн. крутящий момент, [Nm]	Максимальн. крутящий момент, [N/m]	Время переста новки [сек/90°]	Электродвигатель			Наполнение маслом, [kg]	Вес, [kg]	Номер спецификации			
				[W]	[μF]	BF/RF [A]			основной	дополнит.		
MPR 25-40	250-400	1400	10-19	50	8	0,6/0,6	4,4	104	52 222	XX0X		
MPR 40-63	400-630	1750	14-30							XX1X		
MPR 63-100	630-1000	2650	30-55							XX2X		
MPR 100-200	1000-2000	4550	50-80	50	8	0,6/0,6	4,4	282	52 223	XX0X		
MPR 160-300	1600-3000	5950	73-138							XX1X		
MPR 250-400	2500-4000	8940	130-195							XX2X		
Исполнение, электрическое соединение :												
через клеммную коробку										6XXX		
с разъемом KBSN										7XXX		
Рабочий угол поворота штока										60° для 52 222	67,5° для 52 223	X1XX
										90° для 52 222	90° для 52 223	X2XX
										120° для 52 222	112,5° для 52 223	X3XX
										160° для 52 222	157° для 52 223	X4XX
										90° для 52 222; прямое присоединение		X5XX
Дополнительное электро-оборудование		Исполнение без датчика положения								XXX1		
		V2	Резисторный датчик 2 x 100 Ω								XXX0	
		CPT1+GS	Токовый датчик положения CPT 1/A 4-20 mA со встроенным источником питания								XXX7	
		CPT1	Токовый датчик положения CPT 1/A 4-20 mA без встроенного источника питания								XXX9	
Шток		с одинарным штоком				Только на экспорт				XXXX/3		
		с двойным штоком				Только на экспорт				XXXX/4		

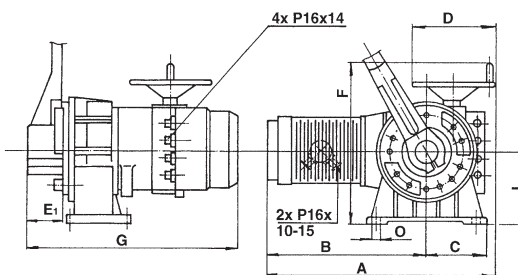
Габаритные размеры привода Modact Variant MPR

	52 222	52 223
A	782	793
B	517	548
C	265	220
D	∅250	∅300
E	85	123
E ₁	80	120
F	420	560
G	555	750
J	145	260
K	100	185
L	110	---
M	200	200
N	57	33
O	∅18	∅22
P	40	55
R	170	400
S	70	180
T	7	11
U	30	36
X	80	130
Y	55	80
Z	278	490
d	∅50 h 8	∅90 h 8
d ₁	∅40 h 7	∅90 h 7
d ₂	3x∅25H8	3x∅40h8
b	16 P9	25 P9
h	10	14
e	43,8	81,3

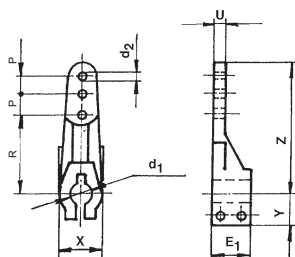
Modact Variant MPR 52 222



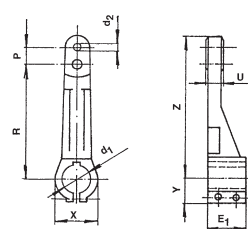
Modact Variant MPR 52 223



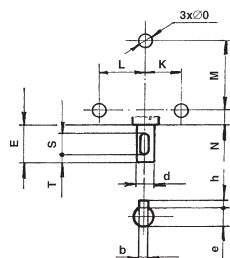
Тяга



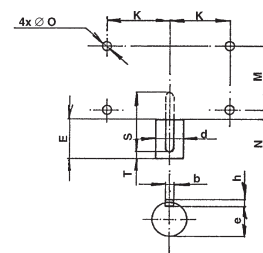
Тяга



Основные отверстия для крепления



Основные отверстия для крепления



Макс. допустимые рабочие избыточные давления согласно EN 12 516-1 [МПа]

Материал	PN	Температура [°C]							
		200	250	300	350	400	450	500	550
Углеродистая сталь 1.0619	10	0.71	0.65	0.59	0.55	0.53	---	---	---
	16	1.14	1.04	0.94	0.88	0.84	---	---	---
	25	1.78	1.62	1.47	1.37	1.32	---	---	---
	40	2.84	2.60	2.35	2.19	2.11	---	---	---
	63	4.48	4.09	3.71	3.45	3.33	---	---	---
	100	7.11	6.50	5.89	5.48	5.28	---	---	---
	160	11.4	10.4	9.4	8.8	8.4	---	---	---
	250	17.8	16.2	14.7	13,7	13,2	---	---	---
Легирующая сталь 1.7357	10	0.93	0.89	0.83	0.77	0.72	0.67	0.56	0.22
	16	1.49	1.43	1.33	1.23	1.15	1.07	0.89	0.35
	25	2.33	2.23	2.08	1.93	1.80	1.67	1.39	0.55
	40	3.47	3.57	3.33	3.09	2.89	2.67	2.23	0.88
	64	5.88	5.63	5.24	4.86	4.55	4.20	3.51	1.39
	100	9.34	8.93	8.32	7.71	7.22	6.67	5.57	2.21
	160	14.9	14.3	13.3	12.3	11.5	10.7	8.69	3.50
	250	23.3	22.3	20.8	19.3	18	16.7	13.9	5.50

Примечания:



LDM, spol. s r.o.
Litomyšlská 1378
560 02 Česká Třebová
Czech Republic

tel.: +420 465 502 511
fax: +420 465 533 101
E-mail: sale@ldm.cz
<http://www.ldm.cz>

LDM, spol. s r.o.
Office in Prague
Podolská 50
147 01 Praha 4
Czech Republic

tel.: +420 241 087 360
fax: +420 241 087 192

LDM, spol. s r.o.
Office in Ústí nad Labem
Mezní 4.
400 11 Ústí nad Labem
Czech Republic

tel.: +420 475 650 260
fax: +420 475 650 263

LDM servis, spol. s r.o.
Litomyšlská 1378
560 02 Česká Třebová
Czech Republic

tel.: +420 465 502 411-3
fax: +420 465 531 010
E-mail: servis@ldm.cz

LDM, Polska Sp. z o.o.
Modelarska 12
40 142 Katowice
Poland

tel.: +48 32 730 56 33
fax: +48 32 730 52 33
mobile: +48 601 354 999
E-mail: ldmpolska@ldm.cz

LDM Bratislava s.r.o.
Mierová 151
821 05 Bratislava
Slovakia

tel.: +421 2 43415027-8
fax: +421 2 43415029
E-mail: ldm@ldm.sk
<http://www.ldm.sk>

LDM - Bulgaria - OOD
z. k. Mladost 1
bl. 42, floor 12, app. 57
1784 Sofia
Bulgaria

tel.: +359 2 9746311
fax: +359 2 9746311
GSM: +359 888 925 766
E-mail: ldm.bg@stark-net.net

OOO "LDM Promarmatura"
Moskovskaya street,
h. 21, Office No. 520
141400 Khimki
Russian Federation

tel.: +7 495 777 22 38
fax: +7 495 777 22 38
E-mail: inforus@ldmvalves.com

TOO "LDM"
Lobody 46/2
Office No. 4
100008 Karaganda
Kazakhstan

tel.: +7 7212 566 936
fax: +7 7212 566 936
mobile: +7 701 738 36 79
E-mail: sale@ldm.kz
<http://www.ldm.kz>

LDM Armaturen GmbH
Wupperweg 21
D-51789 Lindlar
Germany

tel.: +49 2266 440333
fax: +49 2266 440372
mobile: +49 177 2960469
E-mail: ldmarmaturen@ldmvalves.com
<http://www.ldmvalves.com>

Ваш партнер