

01 - 09.8

07.09.CZ

**Zpětné ventily
ZV 116 a ZV 216 LDM**





ZV 116
ZV 216

Zpětné ventily
DN 15 až 300
PN 16, 25

Popis

Zpětné ventily ZV x16 jsou samočinné uzávěry pro použití při dlouhodobém bezúdržbovém provozu. Ventily odpovídají ČSN EN 12334 (03/2002).

Ventily v provedení ZV x16 P jsou uzavírány ovládací pružinou s příspěním hmotnosti kuželky, otevírací přetlak je 0,05 až 0,1 bar.

Ventily v provedení ZV x16 T jsou uzavírány pouze zpětným tlakem média za příspění hmotnosti kuželky.

Použití

Ventil je určen pro použití jako samočinný zpětný uzávěr. U ventilu z titulu funkce nelze zaručit těsnost jako u klasického uzavíracího ventilu a proto je v případě požadavku těsnosti třeba zařadit do potrubí ventil uzavírací.

Ventily jsou především určeny pro použití v horkovodních a parovodních okruzích v elektrárnách, teplárnách, výměňkových a předávacích stanicích i běžných topenářských aplikacích.

Pracovní média

Ventily ZV x16 jsou vhodné pro vodu, vodní páru a další kapaliny a plynná média kompatibilní s použitým materiálem tělesa a uzávěru ventilu.

Montážní polohy

Ventil je určen pro montáž do vodorovného potrubí víkem nahoru, směr proudění je vždy pod kuželku a je určen šipkou na tělese.

Technické parametry

Konstrukční řada	ZV 116	ZV 216
Provedení	Zpětný ventil	
Rozsah světlostí	DN 15 až 300	DN 15 až 200
Jmenovitý tlak	PN 16	PN 25
Materiál tělesa	Šedá litina EN-JL1040	Tvárná litina EN-JS1025
Materiál kuželky	Korozivzdorná ocel 1.4028	
Materiál sedla	Korozivzdorná ocel 1.4006	
Materiál čepu	Korozivzdorná ocel 1.4021	
Materiál pružiny	Korozivzdorná ocel 1.4057	
Těsnění víka	Grafit	
Rozsah pracovních teplot	+2°C až +300°C	+2°C až +350°C
Připojení	Typ B1 (hrubá těsnící lišta) dle ČSN-EN 1092-2, stavební délky dle ČSN-EN 558, řada 1	
Typ kuželky	Talířová	
Rozsah Kvs	5,9 až 1460 m ³ /hod	
Netěsnost	Dle ČSN-EN 12334 (03/2002)	

Rozměry a hmotnosti ventilů ZV x16

DN	PN 16						PN 25						PN 16, PN 25				
	D _z	D _p	D _o	d	n	g	D _z	D _p	D _o	d	n	g	H	L	h	f	m
	mm	mm	mm	mm		mm	mm	mm	mm	mm		mm	mm	mm	mm	mm	kg
15	95	46	65	14	4	14	95	46	65	14	4	14	56	130	5	2	3
20	105	56	75			16	105	56	75			16	16	150			4
25	115	65	85			18	115	65	85			18	18	160	4.5		
32	140	76	100			150	76	100	150			84	110	180	7.5		
40	150	84	110	19	8	20	165	99	125	19	8	19	89	200	11	3	8
50	165	99	125			22	165	99	125			24	190	230			13.5
65	185	118	145			26	185	118	145			26	220	290	17		
80	200	132	160			24	200	132	160			24	190	310	28		
100	220	156	180	23	8	26	235	156	190	23	8	20	124	310	21	3	28
125	250	184	210			30	250	184	210			30	220	350			40
150	285	211	240			32	270	184	220			32	250	400	71		
200	340	266	295			30	300	211	250			30	250	480	95		
250	405	319	355	23	12	32	360	274	310	23	12	22	174	400	32	3	221
300	460	370	410			32	---	---	---			---	---	---			---
							---	---	---				375	800	95	4	221

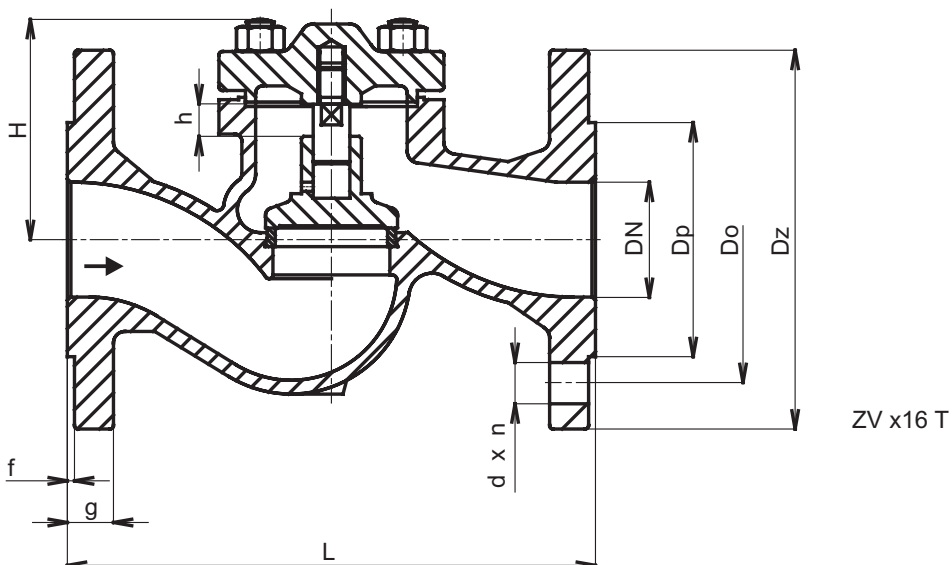
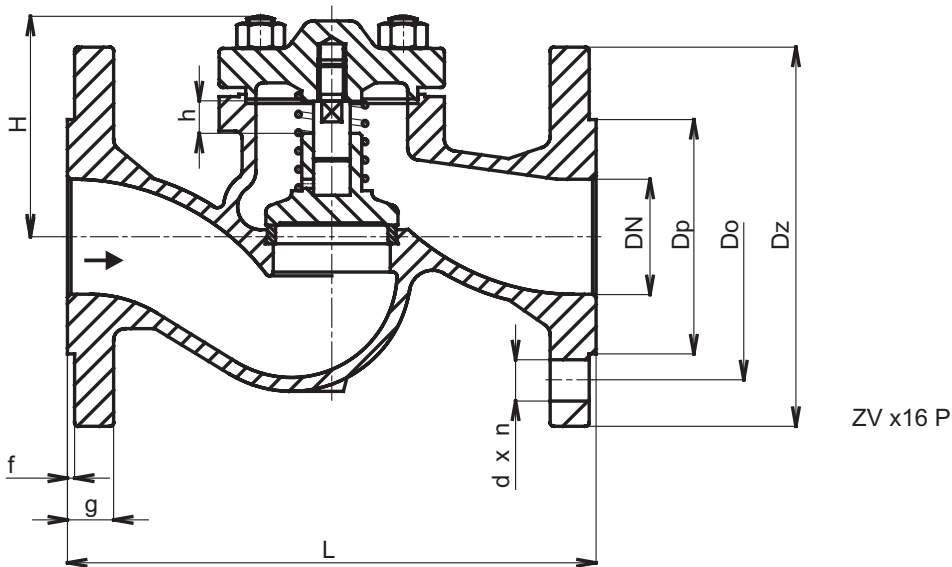


Schéma sestavení úplného typového čísla ventilů ZV x16

		XX	XXX	XXX	XX	/	XXX	-	XXX
1. Ventil	Zpětný ventil	ZV							
2. Označení typu	Zpětný ventil ze šedé litiny		116						
	Zpětný ventil z tvárné litiny		216						
3. Funkce	S pružinou				P				
	Bez pružiny				T				
4. Provedení připojení	Příruba s hrubou těsnicí lištou				1				
5. Materiál tělesa / víka	Šedá litina EN-JL1040		116	3					
	Tvárná litina EN-JS1025		216	4					
6. Jmenovitý tlak PN	PN 16		116		16				
	PN 25		216		25				
7. Maximální teplota °C	300°C		116				300		
	350°C		216				350		
8. Jmenovitá světlost DN	DN 15 až 300		116					XXX	
	DN 15 až 200		216					XXX	

Příklad objednávky: **ZV 216 P14 25/350-065**

Průtokové součinitele Kvs, diferenční tlaky a ztrátový součinitel ζ (zeta)

DN	Kvs [m ³ /hod]	ζ	Δp_{\max} [MPa]	
			PN 16	PN 25
15	5.9	2.3	1.6	2.5
20	7.4	4.7		
25	13.0	3.7		
32	18.0	5.2		
40	30.0	4.5		
50	41.0	5.9		
65	79.0	4.6		
80	115.0	4.9		
100	181.0	4.9		
125	225.0	7.7		
150	364.0	6.1		
200	690.0	5.4	1.4	1.4
250	1010	6.1	1.6	---
300	1460	6.1		

Maximální dovolené pracovní přetlaky [MPa]

Materiál	PN	Teplota [°C]					
		120	150	200	250	300	350
Šedá litina EN-JL1040 (EN-GJL-250)	16	1.60	1.44	1.28	1.12	0.96	---
Tvárná litina EN-JS1025 (EN-GJS-400-18-LT)	25	2.50	2.43	2.30	2.18	2.00	1.75



LDM, spol. s r.o.
Litomyšlská 1378
560 02 Česká Třebová

LDM, spol. s r.o.
Kancelář Praha
Podolská 50
147 01 Praha 4

LDM, spol. s r.o.
Kancelář Ústí nad Labem
Mezní 4,
400 11 Ústí nad Labem

LDM servis, spol. s r.o.
Litomyšlská 1378
560 02 Česká Třebová

tel.: 465 502 511
fax: 465 533 101
e-mail: sale@ldm.cz
<http://www.ldm.cz>

tel.: 241 087 360
fax: 241 087 192

tel.: 475 650 260
fax: 475 650 263

tel.: 465 502 411-3
fax: 465 531 010
e-mail: servis@ldm.cz

Váš partner