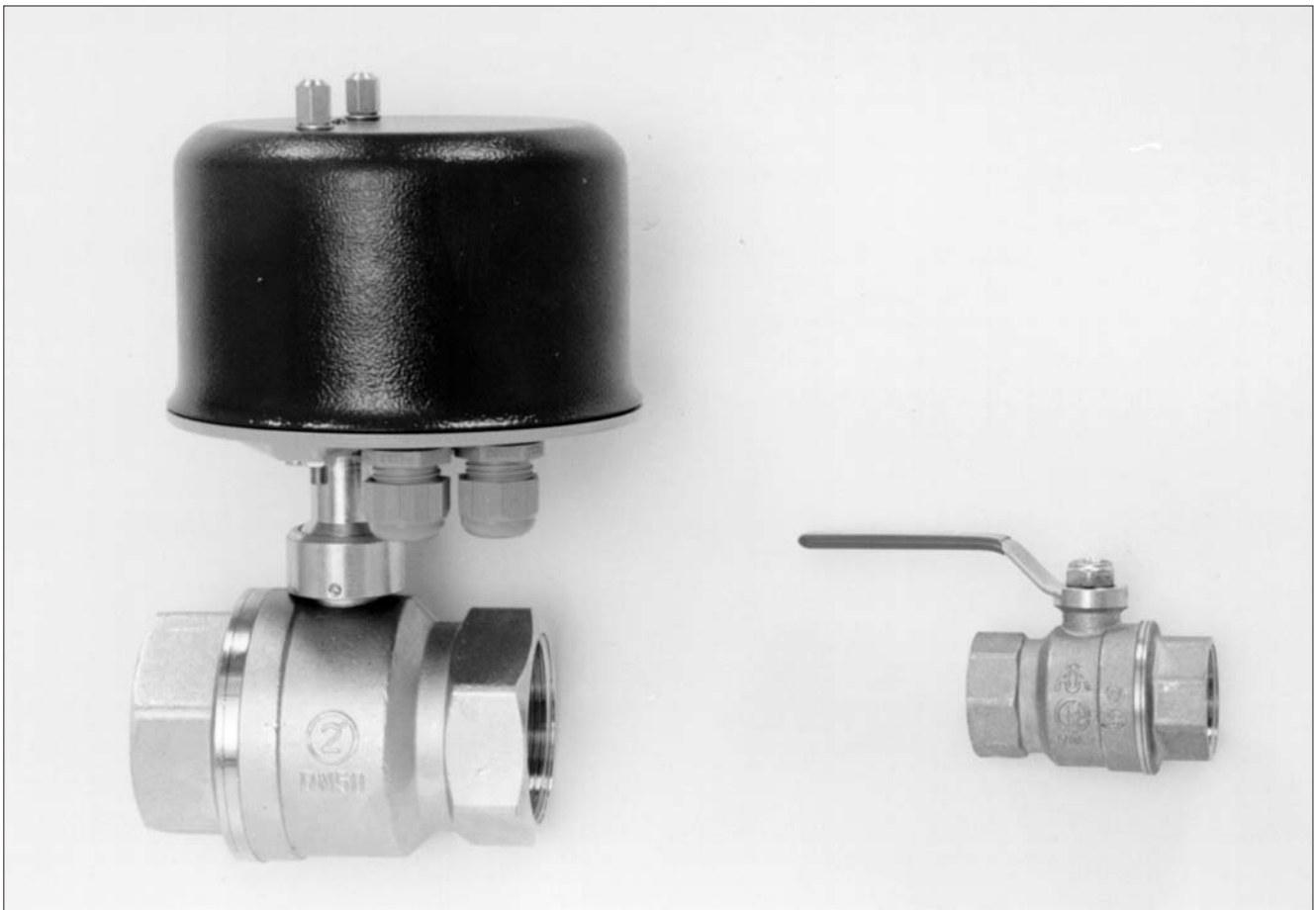
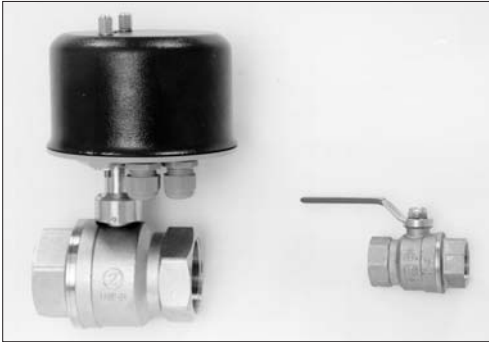


01 - 09.1

07.03.PL

**Kurki kulowe
R 250 D, R 950, R 910
Giacomini**





Kurki kulowe R 250 D, R 950, R 910 Giacomini

Opis

Kurki kulowe Giacomini ze sterowaniem ręcznym lub napędem elektrycznym przeznaczone są do zamykania przepływu nieagresywnych lub agresywnych cieczy, gazów i par bez domieszek.

Wykonanie R 250 D i R 950 D (tylko ze sterowaniem ręcznym) mogą być zastosowane dla takich mediów jak gaz opałowy (ziemny, miejski, propan-butan) do ciśnienia znamionowego PN 4.

Parametry techniczne

Szereg konstrukcyjny	R 250 D	R 950	R 910
Zakres średnic	DN 65, 80, 100	DN 10, 15, 20, 25, 32, 40, 50	
Ciśnienie znamionowe	PN 40		PN 25
Materiał korpusu kurka	Chromowany mosiądz		Mosiądz
Materiał kuli	Niklowany i chromowany mosiądz		
Uszczelnienie kuli	Polytetrafluoretylen		
Uszczelnienie wrzeciona	Viton O-pierścień i PTFE		
Przyłączenie	Gwint z gwintem wewnętrznym		
Zakres temperatur roboczych	-40 aż 185° C (para maks. 150° C)		
Typ sterowania	Przekładnia ręczna	Przekładnia ręczna lub napęd elektryczny	

Schemat wyspecyfikowania kompletnego numeru typowego

		R	XXXXX	/	XXXXX	XX	/	185	-	XXX
Oznaczenie typu	R 250 D		250 D							
	R 950		950							
	R 910		910							
Typ sterowania	przekładnia ręczna				R					
	napęd elektryczny PPN 2 (R 750, R 850/3)				PPN 2					
Ciśnienie znamionowe	PN 25 (R 850/3)					25				
	PN 40 (R 250 D, R 750)					40				
Średnica znamionowa	DN (według tablic wymiarowych)						185			XXX

Notatka : Kurek kulowy R 950 zastępuje typ R 750 D i kurek kulowy R 910 zastępuje typ R 850/3.

Wymiary i współczynniki przepływu Kvs kurków szeregu R 910, PN 25

DN	C	L	L ₁	OK	V	V ₁	V ₂	D	Kvs
10	G 3/8	44.3	78	20	32	18	45	10	6.7
15	G 1/2	53		25	36.1	22		15	12.7
20	G 3/4	59.5	96	31	47.4	27	46	20	24.6
25	G 1	74		38	51.4	31		25	48.5
32	G 1 1/4	83	138	47	56.4	36	48	32	98
40	G 1 1/2	94.5		54	61.6	44		40	140
50	G 2	108.5		67	69.1	52		50	211

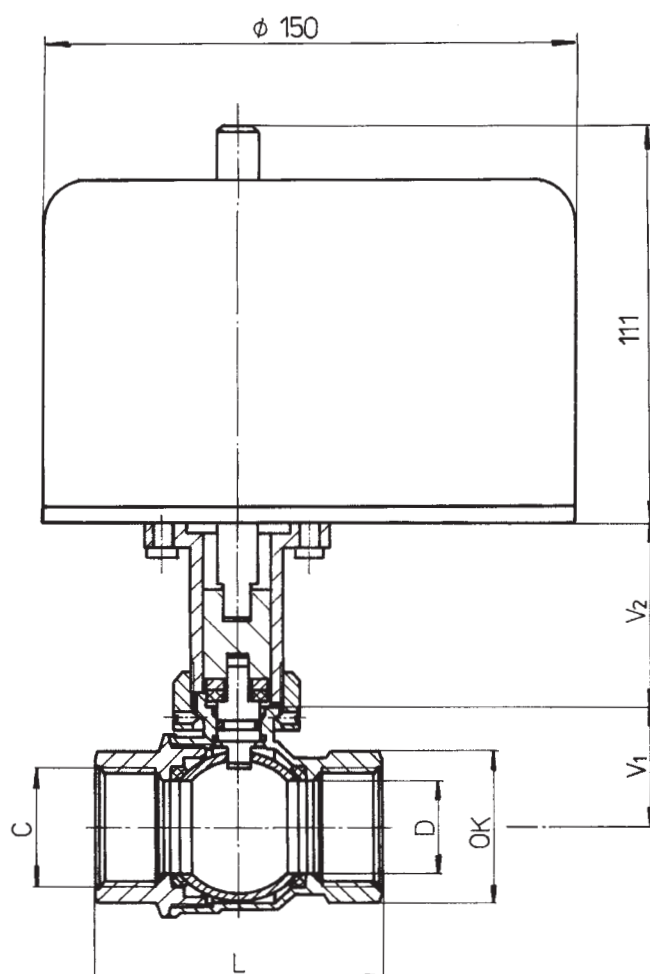
Wymiary i współczynniki przepływu Kvs kurków szeregu R 950 D, PN 40

DN	C	L	L ₁	OK	V	V ₁	V ₂	D	Kvs
10	G 3/8	50	78	21	33	18	45	10	6.7
15	G 1/2	60		26	37	22		15	12.7
20	G 3/4	68	96	32	48	27	46	20	24.6
25	G 1	81		41	53	31		25	48.5
32	G 1 1/4	95	138	50	57	36	48	32	98
40	G 1 1/2	104		55	70	52		40	140
50	G 2	126		69	77	60		50	211

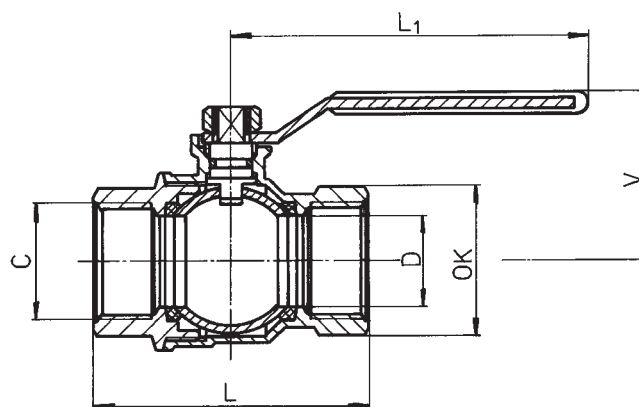
Wymiary i współczynniki przepływu Kvs kurków szeregu R 250 D, PN 40

DN	C	L	L ₁	OK	V	V ₁	V ₂	D	Kvs
65	G 2 1/2	143	172	83	101	---	---	58	240
80	G 3	160		98	109			68	269
100	G 4	203	185	122	131			90	461

Wymiary kurków szeregu R 910, R 950 z napędem PPN 2



Wymiary kurków szeregu R 910, R 950 i R 250 D z przekładnią ręczną



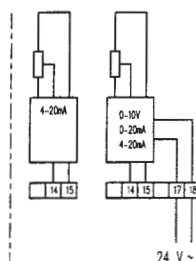
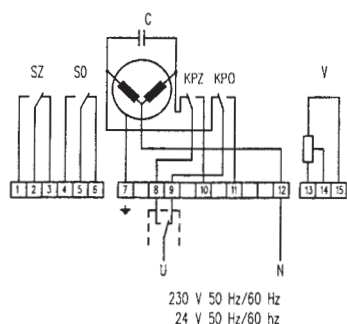


Napędy elektryczne PPN 2 Ekorex

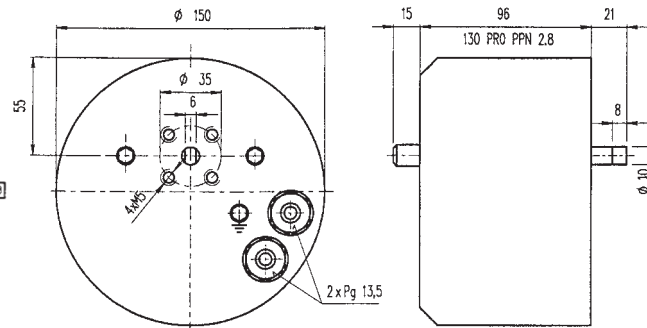
Parametry techniczne

Typ	PPN 2 XX.XX.XX
Napięcie zasilania	230 V lub 24 V
Częstotliwość	50 ± 2 Hz
Pobór mocy	max. 9 VA
Sposób regulacji	3-punktowe
Moment znamionowy	35 Nm
Kąt obrotu	90°
Obudowa	IP 65
Maksymalna temperatura czynnika	185° C
Dopuszczalna temperatura czynnika	-20 do 60° C
Dopuszczalna wilgotność otoczenia	5 - 100 % z kondensacją
Masa	3 kg

Schemat połączenia napędu



Wymiary napędu PPN 2



Specyfikacja napędu PPN 2

PPN 2	X	X	X	X	X	X	Mom. skręcający [Nm]	Czas zamkni. [s/90°]	Silnik	Pobór mocy
	3	5					35	90	SMR 300 / 300	5,5 VA
	6	5					35	60	SMR 300 / 600	7 VA
	8	5					35	30	SMR 300 / 800	9 VA
			0				230 V, 50 Hz	Napięcie zasilania silnika		
			1				230 V, 60 Hz			
			2				24 V, 50 Hz			
			3				24 V, 60 Hz			
			2				KPO; KPZ	Liczba mikrowyłączników		
			4				KPO; KPZ; SO; SZ			
			0				Bez wyposażenia	Niezależne zasilanie 24 V		
			1				0 - 10 V			
			2				0 - 20 mA			
			3				4 - 20 mA			
			4				4 - 20 mA			
			5				0 - 100 Ω			
			6				0 - 1000 Ω	Łączenie dwuprzewodowe		
			0				wał frezowany 0 - 10	Sygnał pojemnościowy		



LDM, spol. s r.o.
Litomyšlská 1378
560 02 Česká Třebová
Republika Czeska

tel.: +420 465 502 511
fax: +420 465 533 101
E-mail: sale@ldm.cz
<http://www.ldmvalves.com>

LDM, spol. s r.o.
Biuro Praha
Tiskařská 10
108 28 Praha 10 - Malešice
Republika Czeska

tel.: +420 234 054 190
fax: +420 234 054 189

LDM, spol. s r.o.
Biuro Ústí nad Labem
Mezní 4
400 11 Ústí nad Labem
Republika Czeska

tel.: +420 475 650 260
fax: +420 475 650 263

LDM servis, spol. s r.o.
Litomyšlská 1378
560 02 Česká Třebová
Republika Czeska

tel.: +420 465 502 411-3
fax: +420 465 531 010
E-mail: servis@ldm.cz

LDM, Polska Sp. z o.o.
Modelarska 12
40 142 Katowice
Polska

tel.: +48 32 730 56 33
fax: +48 32 730 52 33
mobile: +48 601 354999
E-mail:
ldmpolska@ldm.cz
<http://www.ldmvalves.com>

LDM Bratislava s.r.o.
Mierová 151
821 05 Bratislava
Słowacja

tel.: +421 2 43415027-8
fax: +421 2 43415029
E-mail: ldm@ldm.sk
<http://www.ldm.sk>

LDM - Bulgaria - OOD
z. k. Mladost 1
bl. 42, floor 12, app. 57
1784 Sofia
Bułgaria

tel.: +359 2 9746311
fax: +359 2 9746311
GSM: +359 88 925766
E-mail: ldm.bg@mbox.cit.bg

ОАО "LDM"
Chernyakhovskogo str., build. 4
125319 Moskau
Rosja

tel.: +7 095 7973037
fax: +7 095 7973037
E-mail: inforus@ldmvalves.com

LDM Armaturen GmbH
Wupperweg 21
D-51789 Lindlar
Niemcy

tel.: +49 2266 440333
fax: +49 2266 440372
mobile: +49 177 2960469
E-mail: ldmarmaturen@ldmvalves.com
<http://www.ldmvalves.com>

Dystrybutor