

01 - 08.1

10.05.PL

**Zawory LDM
z napędami SPA Praha**



Obliczenie współczynnika Kv

Praktyczne obliczenia wykonuje się uwzględniając parametry obwodów regulacyjnych i warunki robocze medium według wzorów przedstawionych poniżej. Zawór regulacyjny powinien być dobrany tak, aby był zdolny do regulacji przepływu minimalnego przy danych warunkach roboczych. Należy sprawdzić, czy najmniejszy przepływ może być jeszcze regulowany.

Powinien być spełniony następujący warunek: $r > Kvs / Kv_{min}$

Biorąc pod uwagę ewentualność wystąpienia 10% tolerancji ujemnej wykonania wartości Kv_{100} w stosunku do Kvs i żądania możliwości regulacji w obszarze przepływu maksymalnego (obniżanie i zwiększenie przepływu) producent zaleca wybieranie wartości Kvs zaworu regulacyjnego większej niż maksymalna wartość robocza Kv :

$$Kvs = 1.1 \div 1.3 Kv$$

Jednocześnie należy zwrócić uwagę jak znaczny "bezpieczny dodatek" zawarty jest w wartości Q_{max} , który może spowodować przewymiarowanie wydajności zaworu.

Wzory do obliczenia Kv

	Spadek ciśnienia $p_2 > p_1 / 2$ $\Delta p < p_1 / 2$	Spadek ciśnienia $\Delta p \geq p_1 / 2$ $p_2 \leq p_1 / 2$	
Kv =	Ciecz	$\frac{Q}{100} \sqrt{\frac{\rho_1}{\Delta p}}$	
	Gaz	$\frac{Q_n}{5141} \sqrt{\frac{\rho_n \cdot T_1}{\Delta p \cdot p_2}}$	$\frac{2 \cdot Q_n}{5141 \cdot p_1} \sqrt{\rho_n \cdot T_1}$
	Para przegrzana	$\frac{Q_m}{100} \sqrt{\frac{v_2}{\Delta p}}$	$\frac{Q_m}{100} \sqrt{\frac{2v}{p_1}}$
	Para nasycona	$\frac{Q_m}{100} \sqrt{\frac{v_2 \cdot x}{\Delta p}}$	$\frac{Q_m}{100} \sqrt{\frac{2v \cdot x}{p_1}}$

Nadkrytyczny przepływ par i gazów

Przy spadku ciśnienia większym niż krytyczny ($p_2 / p_1 < 0.54$) medium uzyskuje w najmniejszym przekroju prędkość dźwięku, co może spowodować podwyższenie głośności. Aby ograniczyć to zjawisko należy zastosować odpowiedni układ dławiaczy z niską głośnością (wielostopniowa redukcja ciśnienia, przesłona na wylocie).

Wielkości i jednostki

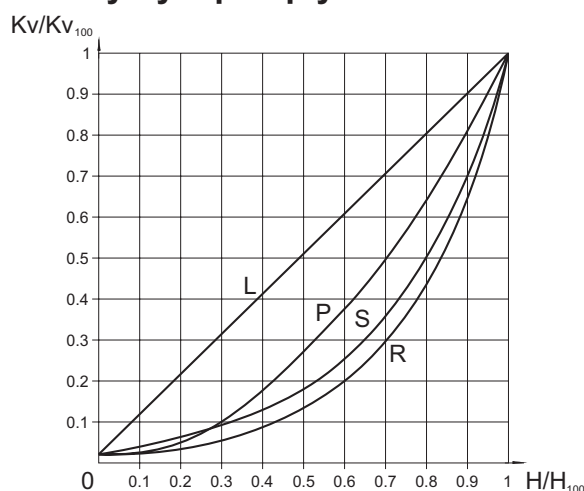
Oznaczenie	Jednostki	Nazwa wielkości
Kv	$m^3 \cdot h^{-1}$	Współczynnik przepływu
Kv_{100}	$m^3 \cdot h^{-1}$	Współczynnik przepływu przy skoku znamionowym
Kv_{min}	$m^3 \cdot h^{-1}$	Współczynnik przepływu przy minimalnym przepływie
Kvs	$m^3 \cdot h^{-1}$	Znamionowy współczynnik przepływu
Q	$m^3 \cdot h^{-1}$	Objęściowe natężenie przepływu w warunkach roboczych (T_1, p_1)
Q_n	$Nm^3 \cdot h^{-1}$	Objęściowe natężenie przepływu w warunkach normalnych (0°C, 0.101 MPa)
Q_m	$kg \cdot h^{-1}$	Masowe natężenie przepływu w warunkach roboczych (T_1, p_1)
p_1	MPa	Ciśnienie absolutne przed zaworem
p_2	MPa	Ciśnienie absolutne za zaworem
p_s	MPa	Ciśnienie absolutne pary nasyconej dla temperatury (T_1)
Δp	MPa	Spadek ciśnienia na zaworze ($\Delta p = p_1 - p_2$)
ρ_1	$kg \cdot m^{-3}$	Gęstość czynnika w stanie roboczym (T_1, p_1)
ρ_n	$kg \cdot Nm^{-3}$	Gęstość gazu w warunkach normalnych (0°C, 0.101 MPa)
v_2	$m^3 \cdot kg^{-1}$	Objętość właściwa pary dla parametrów T_1, p_2
v	$m^3 \cdot kg^{-1}$	Objętość właściwa pary dla parametrów $T_1, p_1 / 2$
T_1	K	Absolutna temperatura czynnika przed zaworem ($T_1 = 273 + t_1$)
x	1	Stosunkowa masowa zawartość pary nasyconej w parze mokrej
r	1	Regulacyjność

Propozycja charakterystyki ze względu na skok zaworu

Dla poprawnego doboru charakterystyki regulacyjnej zaworu należy sprawdzić, jakie skoki zawór osiąga w przewidywanych warunkach pracy. To sprawdzenie zaleca producent wykonać przynajmniej dla minimalnego, nominalnego i maksymalnego przepływu. Orientacyjnym punktem przy doborze charakterystyki jest zasada, aby, jeżeli jest to możliwe, ominąć pierwszy i ostatni 5 ÷ 10 % skok zaworu.

Dla obliczenia skoku przy różnych warunkach pracy i pojedynczych charakterystykach można skorzystać z firmowego programu do obliczenia zaworów VENTILY. Program służy do kompletnej propozycji zaworu od obliczenia wartości współczynnika Kv aż do określenia konkretnego typu zaworu łącznie z napędem.

Charakterystyki przepływu zaworów



- L - charakterystyka liniowa
 $Kv/Kv_{100} = 0.0183 + 0.9817 \cdot (H/H_{100})$
- R - charakterystyka stałoprocentowa (4-procentowa)
 $Kv/Kv_{100} = 0.0183 \cdot e^{(4 \cdot H/H_{100})}$
- P - charakterystyka paraboliczna
 $Kv/Kv_{100} = 0.0183 + 0.9817 \cdot (H/H_{100})^2$
- S - LDMspline® charakterystyka
 $Kv/Kv_{100} = 0.0183 + 0.269 \cdot (H/H_{100}) - 0.380 \cdot (H/H_{100})^2 + 1.096 \cdot (H/H_{100})^3 - 0.194 \cdot (H/H_{100})^4 - 0.265 \cdot (H/H_{100})^5 + 0.443 \cdot (H/H_{100})^6$

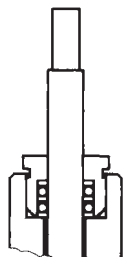
Zasady dla doboru rodzaju grzyba

Grzybów z wycięciami nie można stosować w przypadku nadkrytycznych spadków ciśnienia przy nadciśnieniu wejściowym $p_1 \geq 0,4$ MPa jak i również dla regulacji pary nasyconej. W tych przypadkach należy zastosować grzyb perforowany. Grzyb perforowany również należy zastosować w przypadkach w których duży spadek ciśnienia może spowodować niebezpieczeństwo powstania kawitacji w miejscu gniazda i grzyba, lub kiedy duża prędkość przepływu może spowodować erozję ścian korpusu zaworu.

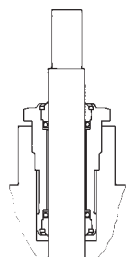
W przypadku zastosowania grzyba formowanego - stożkowego (z powodu niskiej wartości Kvs) dla nadciśnienia $p_1 \geq 1,6$ MPa jak i również dla nadkrytycznych spadków ciśnienia należy dobrać stelitowanie grzyba oraz gniazda.

Dławnice - O - pierścień EPDM

Dławnica ta przeznaczona jest dla mediów nieagresywnych, dla temperatur roboczych od 0° do 140° C. Odnacza się niezawodnością, długotrwałą szczelnością i zdolnością doszczelniania przy niewielkich uszkodzeniach wrzeciona. Niewielkie siły tarcia umożliwiają stosowanie siłowników z małą siłą osiową. Trwałość dławnicy uzależniona jest od warunków roboczych, zazwyczaj jest wyższa niż 400 000 cykli.



dla RV 102, RV 103

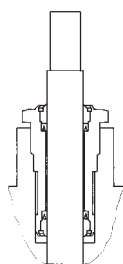


dla RV 2xx

Dławnice - DRSpack® (PTFE)

DRSpack® (Direct Radial Sealing Pack) jest dławnicą z dużą szczelnością przy niskich i dużych ciśnieniach roboczych.

Najczęściej używany typ dławnicy odpowiedni dla temperatury od 0° do 260° C. Zakres pH od 0 do 14. Dławnice te umożliwiają stosowanie siłowników o małej sile osiowej. Konstrukcja zapewnia łatwą wymianę całej dławnicy. Trwałość dławnicy DRSpack® jest większa niż 500 000 cykli.



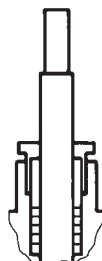
Trwałość dławnicy mieszkowej

Materiał mieszka	Temperatura				
	200° C	300° C	400° C	500° C	550° C
1.4541	100 000	40 000	28 000	7 000	Nie jest odpowiednia
1.4571	90 000	34 000	22 000	13 000	8 000

W tabelce podane są minimalne liczby cykli przy pełnym otwarciu zaworu, kiedy pojawia się maksymalne wydłużenie i sprężanie mieszka. Podczas regulacji, kiedy grzyb zaworu

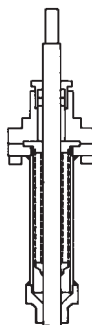
Dławnice - Grafit

Dławnicę grafitową należy stosować przy temperaturze do 550° C. W zakresie pH od 0 do 14. Istnieje możliwość doszczelnienia dławnicy poprzez dokręcanie śruby lub dodanie następnego pierścienia uszczelniającego. Ze względu na duże siły tarcia należy stosować napędy z dużą siłą osiową.



Dławnice - Mieszek

Dławnicę mieszkową należy stosować dla niskich i wysokich temperatur w zakresie -50° do 550° C. Dławnice mieszkowe zapewniają całkowitą szczelność zaworów. Standardowo stosowana jest z dławnicą bezpieczeństwa PTFE. Nie wymaga dużej siły napędów.



Zastosowanie dławnicy mieszkowej

Dławnicę mieszkową należy stosować przy bardzo agresywnych, trujących lub w inny sposób niebezpiecznych mediach, dla których wymagana jest absolutna szczelność zaworu w stosunku do otoczenia. W takich przypadkach konieczne jest również sprawdzenie wytrzymałości zastosowanych materiałów korpusu i wewnętrznych części armatury na dane medium. Dla niebezpiecznych cieczy zaleca się zastosowanie mieszka z dławnicą zabezpieczającą, która uniemożliwia wyciek medium przy uszkodzeniu mieszka. Mieszek jest również dobrym rozwiązaniem dla temperatury medium poniżej zera, kiedy zamarzanie wrzeciona powoduje przedwczesne zniszczenie dławnicy, jak również przy wyższych temperaturach, kiedy spełnia rolę chłodnicy.

porusza się w średnim położeniu, tylko w części zakresu skoku, żywotność mieszka jest wielokrotnie wyższa i uzależniona od warunków roboczych.

Dobór dwudrogowego zaworu regulacyjnego

Dane: medium woda, 155° C, ciśnienie statyczne w miejscu przyłączenia 1000 kPa (10 bar), Δp_{DYSZ} = 80 kPa (0,8 bar), $\Delta p_{RUROCIĄG}$ = 15 kPa (0,15 bar), $\Delta p_{ODBIORNIK}$ = 25 kPa (0,25 bar), przepływ nominalny Q_{NOM} = 8 m³ · h⁻¹, przepływ minimalny Q_{MIN} = 1,3 m³ · h⁻¹.

$$\Delta p_{DYSZ} = \Delta p_{ZAWÓR} + \Delta p_{ODBIORNIK} + \Delta p_{RUROCIĄG}$$

$$\Delta p_{ZAWÓR} = \Delta p_{DYSZ} - \Delta p_{ODBIORNIK} - \Delta p_{RUROCIĄG} = 80 - 25 - 15 = 40 \text{ kPa (0,4 bar)}$$

$$Kv = \frac{Q_{NOM}}{\sqrt{\Delta p_{ZAWÓR}}} = \frac{8}{\sqrt{0,4}} = 12,7 \text{ m}^3 \cdot \text{h}^{-1}$$

Bezpieczny zapas uwzględniający tolerancję wykonania (przy założeniu, że przepływ Q nie jest przewymiarowany):

$$Kvs = (1,1 \text{ do } 1,3) \cdot Kv = (1,1 \text{ do } 1,3) \cdot 12,7 = 14 \text{ do } 16,5 \text{ m}^3 \cdot \text{h}^{-1}$$

Z seryjnie produkowanego zakresu wartości Kvs należy dobrać najbliższą wartość Kvs, tj. Kvs = 16 m³ · h⁻¹. Tej wartości odpowiada średnica DN 32. Dobieramy zawór kołnierzowy PN 16, z żeliwa sferoidalnego, uszczelnienie gniazda: metal - PTFE, dławnica PTFE, charakterystyka przepływu: stałoprocentowa o numerze typowym:

RV 21x XXX 1423 R1 16/220-32

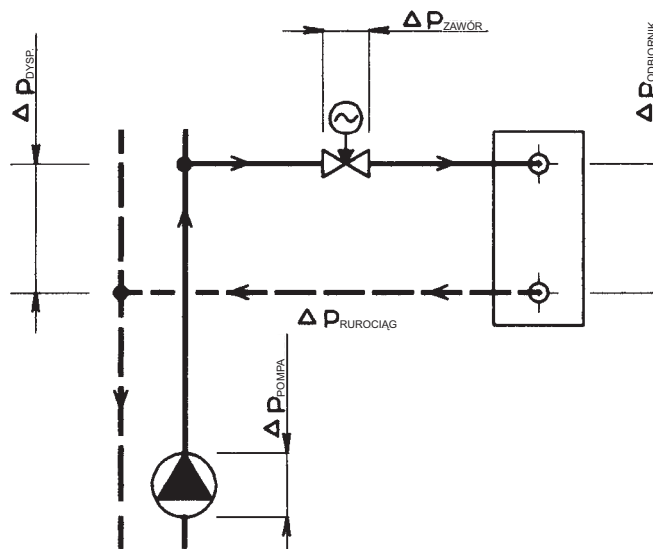
x w oznaczeniu zaworu (21x) znaczy wykonanie zaworu (prosty lub rewersyjny) i jest uzależniony od zastosowanego napędu, który jest dobierany według potrzeb układu regulacyjnego (typ, producent, zasilanie, sposób sterowania, potrzebna siła itd.)

Określenie spadku ciśnienia dobrego zaworu przy pełnym otwarciu i danym przepływie

$$\Delta p_{ZAWÓR H100} = \left(\frac{Q_{NOM}}{Kvs} \right)^2 = \left(\frac{8}{16} \right)^2 = 0,25 \text{ bar (25 kPa)}$$

W taki sposób obliczony spadek ciśnienia zaworu regulacyjnego, powinien być wzięty pod uwagę przy obliczeniu hydraulicznym sieci.

Typowy schemat układu regulacji z zastosowaniem zaworu regulacyjnego, dwudrogowego.



Notatka: Szczegółowe informacje dotyczące obliczeń zaworów LDM podane są w instrukcji do obliczenia zaworów 01-12.0. Wszystkie wyżej wymienione wzory ważne są w przypadku kiedy medium jest wodą. Dokładne obliczenie można wykonać za pomocą programu do obliczenia zaworów VENTILY, który również zawiera obliczenia sprawdzające, i jest do dyspozycji bezpłatnie na żądanie.

Określenie autorytetu zaworu

$$a = \frac{\Delta p_{ZAWÓR H100}}{\Delta p_{ZAWÓR H0}} = \frac{25}{80} = 0,31$$

przy czym zalecana wartość a powinna być conajmniej równa wartości 0,3 tzn. że wartość autorytetu dobrego zaworu jest poprawna.

Uwaga: obliczenie autorytetu zaworu regulacyjnego należy wykonać w stosunku do spadku ciśnienia zaworu w stanie zamkniętym, więc do ciśnienia dyspozycyjnego Δp_{DYSZ} przy zerowym przepływie. Nie więc w stosunku do ciśnienia pompy Δp_{POMPA} , ponieważ $\Delta p_{DYSZ} < \Delta p_{POMPA}$ spowodowany spadkami ciśnienia w sieciach aż do miejsca przyłączenia obiegu regulowanego. W tym przypadku po prostu bierzemy pod uwagę $\Delta p_{DYSZ H100} = \Delta p_{DYSZ H0} = \Delta p_{DYSZ}$.

Sprawdzenie regulacyjności

Należy wykonać również obliczenie dla przepływu minimalnego $Q_{MIN} = 1,3 \text{ m}^3 \cdot \text{h}^{-1}$. Temu przepływowi odpowiadają spadki ciśnienia $\Delta p_{RUROCIĄG QMIN} = 0,40 \text{ kPa}$, $\Delta p_{ZAWÓR QMIN} = 0,66 \text{ kPa}$. $\Delta p_{ODBIORNIK QMIN} = 40 - 0,4 - 0,66 = 78,94 = 79 \text{ kPa}$.

$$Kv_{MIN} = \frac{Q_{MIN}}{\sqrt{\Delta p_{ZAWÓR QMIN}}} = \frac{1,3}{\sqrt{0,79}} = 1,46 \text{ m}^3 \cdot \text{h}^{-1}$$

Potrzebna regulacyjność

$$r = \frac{Kvs}{Kv_{MIN}} = \frac{16}{1,46} = 11$$

powinna być mniejsza niż podawana regulacyjność zaworu $r = 50$, tzn. wartość dobrego zaworu jest poprawna.

Dobór odpowiedniej charakterystyki

Na podstawie obliczonych wartości Kv_{NOM} i Kv_{MIN} istnieje możliwość odczytania wartości odpowiednich skoków zaworu dla pojedynczych charakterystyk i według nich dobrać odpowiednią krzywą. W takim razie dla charakterystyki stałoprocentowej $h_{NOM} = 96\%$, $h_{MIN} = 41\%$. W tym przypadku najlepiej odpowiada charakterystyka LDMspline® (93% i 30% skoku). Odpowiedni numer typowy:

RV 21x XXX 1423 S1 16/220-32

Dobór trójdrogowego zaworu regulacyjnego

Dane: medium woda, 90° C, ciśnienie statyczne w miejscu przyłączenia 1000 kPa (10 bar), $\Delta p_{\text{POMPA 2}} = 40 \text{ kPa}$ (0,4 bar), $\Delta p_{\text{RUROCIĄG}} = 10 \text{ kPa}$ (0,1 bar), $\Delta p_{\text{ODBIORNIK}} = 20 \text{ kPa}$ (0,2 bar), przepływ nominalny $Q_{\text{NOM}} = 7 \text{ m}^3 \cdot \text{h}^{-1}$

$$\Delta p_{\text{POMPA 2}} = \Delta p_{\text{ZAWÓR}} + \Delta p_{\text{ODBIORNIK}} + \Delta p_{\text{RUROCIĄG}}$$

$$\Delta p_{\text{ZAWÓR}} = \Delta p_{\text{POMPA 2}} - \Delta p_{\text{ODBIORNIK}} - \Delta p_{\text{RUROCIĄG}} = 40 - 20 - 10 = 10 \text{ kPa} (0,1 \text{ bar})$$

$$Kv = \frac{Q_{\text{NOM}}}{\sqrt{\Delta p_{\text{ZAWÓR}}}} = \frac{7}{\sqrt{0,1}} = 22,1 \text{ m}^3 \cdot \text{h}^{-1}$$

Bezpieczny zapas uwzględniający tolerancję wykonania (przy założeniu, że przepływ Q nie jest przewymiarowany):

$$Kvs = (1,1 \text{ do } 1,3) \cdot Kv = (1,1 \text{ do } 1,3) \cdot 22,1 = 24,3 \text{ do } 28,7 \text{ m}^3 \cdot \text{h}^{-1}$$

Z seryjnie produkowanego zakresu wartości Kvs należy dobrać najbliższą wartość Kvs, tj. $Kvs = 25 \text{ m}^3 \cdot \text{h}^{-1}$. Tej wartości odpowiada średnica DN 40. Dobieramy zawór kołnierzowy PN 16, z żeliwa sferoidalnego, uszczelnienie gniazda: metal - metal, dławnica PTFE, charakterystyka przepływu: liniowa o numerze typowym

RV 21x XXX 1413 L1 16/140-40

x w oznaczeniu zaworu (21x) znaczy wykonanie zaworu (prosty lub rewersyjny) i jest uzależniony od zastosowanego napędu, który jest dobierany według potrzeb układu regulacyjnego (typ, producent, zasilanie, sposób sterowania, potrzebna siła itd.)

Określenie rzeczywistego spadku ciśnienia dobrego zaworu przy pełnym otwarciu

$$\Delta p_{\text{ZAWÓR H100}} = \left(\frac{Q_{\text{NOM}}}{Kvs} \right)^2 = \left(\frac{7}{25} \right)^2 = 0,08 \text{ bar} (8 \text{ kPa})$$

W taki sposób obliczony spadek ciśnienia zaworu regulacyjnego, powinien być wzięty pod uwagę przy obliczeniu hydraulicznym sieci.

Uwaga: Najważniejszym warunkiem prawidłowej pracy zaworu trójdrogowego jest utrzymanie minimalnej różnicy ciśnień dyspozycyjnych na króćcach A i B. Trójdrogowe zawory wprawdzie potrafią pokonać duże spadki ciśnienia pomiędzy króćcami A i B, lecz powodują one znaczną deformację charakterystyki regulacyjnej i związane z tym pogorszenie właściwości regulacyjnych. Jeżeli istnieją wątpliwości dotyczące różnicy ciśnień pomiędzy oboma króćcami (w przypadku, kiedy zawór trójdrogowy przyłączony jest bez oddzielenia ciśnieniowego bezpośrednio do sieci pierwotnej), producent zaleca zastosowanie zaworu dwudrogowego w połączeniu z trwałą spinką.

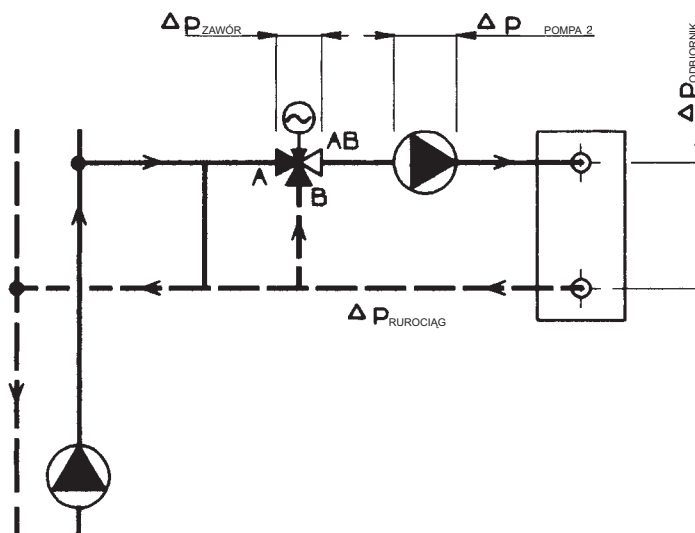
Autorytet kanału przelotowego zaworu trójdrogowego jest w tym połączeniu przy założeniu niezmiennego przepływu w obiegu odbiorczym równy:

$$a = \frac{\Delta p_{\text{ZAWÓR H100}}}{\Delta p_{\text{ZAWÓR H0}}} = \frac{8}{8} = 1,$$

co oznacza, że zależność przepływu w obiegu odpowiada idealnej krzywej przepływu zaworu. W tym przypadku wartości Kvs w obu kanałach są zgodne, obie charakterystyki są liniowe, tzn. że przepływ jest prawie niezmienny.

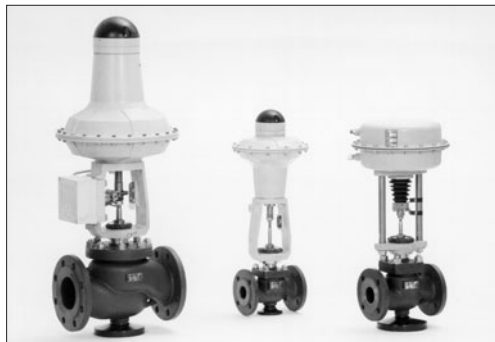
Dobranie kombinacji charakterystyki stałoprocentowej w kanale A i charakterystyki liniowej w kanale B jest czasem korzystne w przypadkach, kiedy nie można ominąć obciążenia kanału A przeciwko B ciśnieniem różnicowym lub kiedy parametry po stronie pierwotnej są zbyt wysokie.

Typowy schemat układu regulacji z zastosowaniem trójdrogowego zaworu mieszającego



Notatka: Szczegółowe informacje dotyczące obliczeń zaworów LDM podane są w instrukcji do obliczenia zaworów 01-12.0. Wszystkie wyżej wymienione wzory ważne są w przypadku kiedy medium jest wodą. Dokładne obliczenie można wykonać za pomocą programu do obliczenia zaworów VENTILY, który również zawiera obliczenia sprawdzające, i jest do dyspozycji bezpłatnie na żądanie.

RV / UV 2x0 P (Ex)



Zawory regulacyjne i odcinające, dwudrogowe DN 15 - 150, PN 16 i 40 z napędami pneumatycznymi SPA Praha

Opis

Zawory regulacyjne szeregu RV / UV 210 (Ex), RV / UV 220 (Ex) i RV / UV 230 (Ex) (dalej nazywane RV / UV 2x0 (Ex)) są armaturą jednogniazdową przeznaczoną do regulacji i zamykania przepływu mediów. Ze względu na siły stosowanych napędów są odpowiednie do regulacji przy małych i dużych spadkach ciśnienia, w różnych warunkach roboczych. Charakterystyki przepływu, współczynniki Kvs i nieuszczelnność odpowiadają standardom międzynarodowym.

Zawory typu RV / UV 2x0 (Ex) przystosowane są do podłączenia do napędów elektrycznych produkcji SPA Praha.

Zastosowanie

Zawory RV / UV 2x0 przeznaczone są do stosowania w technice grzewczej i klimatyzacyjnej, w energetyce i przemyśle chemicznym. Zawory RV / UV 2x0 Ex spełniają wymogi II 1/2G IIB według ČSN-EN 13463-1 (9/2002) i ČSN-EN 1127-1 (9/1998) w połączeniu z odpowiednimi napędami są przeznaczone do stosowania w gazownictwie i przemyśle chemicznym. W zależności od warunków pracy stosuje się zawory wykonane z żeliwa sferoidalnego, odlewów stalowych lub z nierdzewnej stali austenitycznej. Dobrane materiały odpowiadają normom ČSN-EN 1503-1 (1/2002) (stal) i ČSN-EN 1503-3 (1/2002) (żeliwo). Najwyższe dopuszczalne nadciśnienia robocze w zależności od wybranego wykonania materiałowego i temperatury medium podane są w tabeli, patrz. strona 25 katalogu.

Medium robocze

Zawory szeregu RV (UV) 2x0 przeznaczone są do regulacji (RV 2x0), do zamykania (UV 2x0) przepływu i ciśnienia cieczy, gazów i par bez domieszek np. woda, para, powietrze i inne media, kompatybilne z materiałem korpusu i wewnętrznymi częściami armatury. Zawory szeregu RV / UV 2x0 Ex przeznaczone są również do regulacji i odcinania przepływu i ciśnienia gazów technicznych i grzewczych oraz cieczy palnych. Zastosowanie zaworów wykonanych z żeliwa sferoidalnego (RV 210) dla pary jest ograniczone przez następujące parametry. Para powinna być przegrzana (suchość na wlocie $x_1 \geq 0,98$) i nadciśnienie wejściowe $p_1 \leq 0,4$ MPa przy nadkrytycznym spadku ciśnienia, i ewentualnie $p_1 \leq 1,6$ MPa przy podkrytycznym spadku ciśnienia. W przypadku przekroczenia tych ograniczeń należy zastosować korpus zaworu wykonany ze stali węglowej (RV 220). W celu zapewnienia właściwej pracy urządzenia i odpowiedniej regulacji producent zaleca zamontowanie przed zaworem filtra od zanieczyszczeń mechanicznych.

Położenie robocze

Zawór powinien być zamontowany w taki sposób, aby kierunek przepływu medium był zgodny z kierunkiem strzałek na korpusie. Położenie robocze jest dowolne z wyjątkiem przypadku, kiedy napęd znajduje się pod zaworem. Przy stosowaniu zaworu dla temperatury czynnika powyżej 150°C, należy napęd zabezpieczyć przed ciepłem promieniowania, poprzez ochylenie z pionowego położenia i dokładne odizolowanie rurociągu.

Parametry techniczne

Szereg konstrukcyjny	RV / UV 210 (Ex)	RV / UV 220 (Ex)	RV / UV 230 (Ex)
Wykonanie	Zawór jednogniazdowy regulacyjny (zaporowy) dwudrogowy		
Średnica nominalna	DN 15 do 150		
Ciśnienie nominalne	PN 16, PN 40		
Materiał korpusu	Żeliwo sferoidalne EN-JS 1025 (EN-GJS-400-10-LT)	Staliwo węglowe 1.0619 (GP240GH) 1.7357 (G17CrMo5-5)	Staliwo nierdzewne 1.4581 (GX5CrNiMoNb19-11-2)
Materiał gniazda: DN 15 - 50	1.4028 / 17 023.6	1.4028 / 17 023.6	1.4571 / 17 347.4
DIN W.Nr./ČSN DN 65 - 150	1.4027 / 42 2906.5	1.4027 / 42 2906.5	1.4581 / 42 2941.4
Materiał grzyba: DN 15 - 65	1.4021 / 17 027.6	1.4021 / 17 027.6	1.4571 / 17 347.4
DIN W.Nr./ČSN DN 80 - 150	1.4027 / 42 2906.5	1.4027 / 42 2906.5	1.4581 / 42 2941.4
Zakres temperatur roboczych	-20 do 300°C	-20 do 500°C	-20 do 400°C
Długość montażowa	Szereg 1 według ČSN-EN 558-1 (3/1997)		
Kołnierze przyłączeniowe	Według ČSN-EN 1092-1 (4/2002)		
Powierzchnie uszczelniające	Typ B1 (gruba listwa uszczelniająca) lub Typ F (wpust) według ČSN-EN 1092-1 (4/2002)		
Typ grzyba	Walcowy z wycięciami, formowany, perforowany		
Charakterystyka przepływu	Liniowa, stałoprocentowa, LDMspline®, paraboliczna, odcinająca		
Wartości Kvs	0.1 do 360 m ³ /h		
Nieszczelnność	Klasa III. według ČSN-EN 1349 (5/2001) (<0.1% Kvs) dla zaworów regulacyjnych z uszczel. w gnieździe metal - metal Klasa IV. według ČSN-EN 1349 (5/2001) (<0.01% Kvs) dla zaworów regulacyjnych z uszczel. w gnieździe metal - PTFE Klasa IV. według ČSN-EN 1349 (5/2001) (<0.01% Kvs) dla zaworów odcinających		
Nieszczelnność wykonania Ex	Stopień nieszczelnności BO3 według DIN 3230 - część 3		
Stosunek regulacji r	50 : 1		
Dławnica	O - pierścień EPDM $t_{max} = 140^\circ C$, DRSpack® (PTFE) $t_{max} = 260^\circ C$, mieszek $t_{max} = 500^\circ C$		

Notatka: Dla niskich temperatur medium (-200 do +250°C) istnieje możliwość dostarczyć zawór RV/UV 230 z korpusem wykonanym z materiału 1.4308 (stal nierdzewna austenityczna).

Współczynniki przepływu Kvs i różnice ciśnień

Wartość Δp_{\max} oznacza maksymalny spadek ciśnienia na zaworze, przy którym zapewnione jest otwarcie i zamknięcie. Ze względu na żywotność gniazda i grzyba zaleca się, aby trwały spadek ciśnienia na zaworze nie

przekroczył wartości 1.6 MPa. W przeciwnym razie należy zastosować grzyb perforowany lub powierzchnię przylegania gniazda i grzyba z naspawaną warstwą węgla spiekane.

Dodatkowe inform. dot. sterow. patrz karty katalog. napędów.		Napęd pneumatyczny		526 61			5222														
		Oznaczenie napędu		prosta	odwrotna	prosta	odwrotna	odwrotna ¹⁾													
		Zakres sprężyn		20-100 kPa	40-200 kPa	20-100 kPa	160-300 kPa	160-300 kPa													
		Nastawienie sprężyn		20-100 kPa	75-235 kPa	20-100 kPa	160-300 kPa	160-300 kPa													
		Ciśnienie zasilania		250 kPa	250 kPa	320 kPa	320 kPa	320 kPa													
		Oznaczenie napędu		52661.x11x	52661.x22x	5222x011...	5222x092...	5222x192...													
		Oznaczenie w numerze typowym		PJA, PJB		PJE, PJF															
		Siła osiowa		3,5 kN	1,88 kN	8,4 kN	6,3 kN	12,5 kN													
		Kvs [m ³ /h]																			
											Δp_{\max}	Δp_{\max}	Δp_{\max}	Δp_{\max}	Δp_{\max}						
DN	H	1	2	3	4	5	6	7	8	9	met PTFE	met PTFE	met PTFE	met PTFE	met PTFE						
15	16	---	2.5 ¹⁾	1.6 ¹⁾	1.0 ¹⁾	0.6 ¹⁾	0.4 ¹⁾	0.25 ¹⁾	0.16 ³⁾	0.1 ³⁾	4.00	---	4.00	---	4.00	---	4.00	---	---	---	
15		4.0 ¹⁾	---	---	---	---	---	---	---	---	4.00	---	4.00	---	4.00	---	4.00	---	---	---	
20		---	---	2.5 ¹⁾	1.6 ¹⁾	1.0 ¹⁾	0.6 ¹⁾	---	---	---	---	4.00	---	4.00	---	4.00	---	4.00	---	---	---
20		---	4.0 ¹⁾	---	---	---	---	---	---	---	---	4.00	---	4.00	---	4.00	---	4.00	---	---	---
20		6.3 ¹⁾	---	---	---	---	---	---	---	---	---	4.00	---	2.70	---	4.00	---	4.00	---	---	---
25		---	---	---	2.5 ¹⁾	1.6 ¹⁾	---	---	---	---	---	4.00	---	4.00	---	4.00	---	4.00	---	---	---
25		10.0	6.3 ²⁾	4.0 ²⁾	---	---	---	---	---	---	---	4.00	4.00	1.60	2.00	4.00	4.00	4.00	4.00	---	---
32		---	---	---	4.0 ¹⁾	---	---	---	---	---	---	4.00	---	4.00	---	4.00	---	4.00	---	---	---
32		16.0	10.0	6.3 ²⁾	---	---	---	---	---	---	---	2.70	3.00	0.90	1.20	4.00	4.00	4.00	4.00	---	---
40		25.0	16.0	10.0	---	---	---	---	---	---	---	1.70	1.90	0.50	0.77	4.00	4.00	3.82	4.00	---	---
50	25	40.0	25.0	16.0	---	---	---	---	---	---	0.96	1.15	0.26	0.46	3.14	3.33	2.25	2.44	---	---	
65		63.0	40.0	25.0	---	---	---	---	---	---	0.55	0.70	0.12	0.27	1.88	2.03	1.33	1.49	---	---	
80	40	100.0	63.0	40.0	---	---	---	---	---	---	---	---	---	---	1.17	1.30	0.79	0.92	1.91	2.03	
100		160.0	100.0	63.0	---	---	---	---	---	---	---	---	---	---	0.73	0.84	0.49	0.59	1.21	1.32	
125		250.0	160.0	100.0	---	---	---	---	---	---	---	---	---	---	0.46	0.54	0.30	0.38	0.77	0.85	
150		360.0	250.0	160.0	---	---	---	---	---	---	---	---	---	---	0.31	0.38	0.20	0.27	0.52	0.60	

1) grzyb formowany

2) grzyb walcowy z charakterystyką liniową, grzyb formowany z charakterystyką stałoprocent. LDMspline[®] i paraboliczną

3) Zawór z układem mikroławiącym. Wykonanie zaworów z Kvs 0.01 - 0.063 należy skonsultować z producentem.

Charakterystyka stałoprocentową, LDMspline[®] i paraboliczną od Kvs ≥ 1.0

Zawory regulacyjne z grzybem perforowanym można dostarczyć jedynie w przyp. tak oznaczonych wartości Kvs z następującymi ograniczeniami:

- Wartości Kvs 2.5 i 1.6 m³/h wyłącznie z charakt. liniową.

- Według wartości Kvs w kolumnie nr 2 można dostarczyć grzyb perforowany wyłącznie z charakt. liniową lub paraboliczną.

Dla zaworów PN 16 Δp nie może przekroczyć wartości 1.6 MPa.

metal - wykonanie gniazda z uszczelką metal - metal

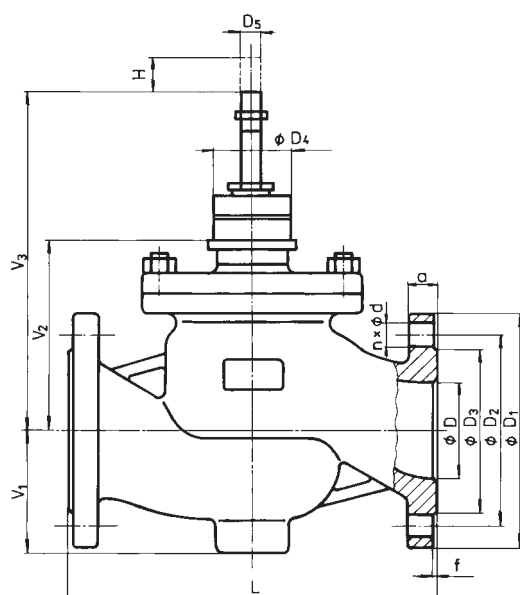
PTFE - wykonanie gniazda z uszczelką metal - PTFE (nie można zastosować dla grzybów formowanych).

Maksymalne różnice ciśnień, podane w tabeli wyżej, obowiązują w przypadku zastosowania dławnicy PTFE lub O-pierścienia. Dla dławnicy mieszkowej maks. wartość Δp_{\max} należy konsultować z producentem. Również przy zastosowaniu dławnicy grafitowej, jeśli żądana wartość Δp bliska jest maksymalnej wartości podanej w tabelce należy zastosowanie tej dławnicy konsultować z producentem.

Wartości Δp_{\max} obliczone są dla najbardziej niekorzystnego stosunku ciśnienia na zaworze PN 40, dlatego w konkretnych przypadkach rzeczywista wartość Δp_{\max} może być wyższa niż wartość podana w tabelce.

Wymiary i masy zaworów RV / UV 2x0 (Ex)

DN	PN 16					PN 40					PN 16, PN 40													
	D ₁ mm	D ₂ mm	D ₃ mm	d mm	n	D ₁ mm	D ₂ mm	D ₃ mm	d mm	n	D mm	f mm	D ₄ mm	D ₅ mm	L mm	V ₁ mm	V ₂ mm	#V ₂ mm	V ₃ mm	#V ₃ mm	a mm	m ₁ kg	m ₂ kg	#m _v kg
15	95	65	45	14	4	95	65	45	14	4	15	2	65	M10x1	130	51	90	257	220	387	16	4.5	5.5	3.5
20	105	75	58			105	75	58			20				150	54	90	257	220	387	18	5.5	6.5	3.5
25	115	85	68			115	85	68			25				160	58	100	267	230	397	18	6.5	8	3.5
32	140	100	78			140	100	78			32				180	70	100	267	230	397	20	8	9.5	3.5
40	150	110	88			150	110	88			40				200	75	100	267	230	397	20	9	11	3.5
50	165	125	102		165	125	102	50	230	85	132				339	262	469	20	14	21	4			
65	185	145	122		185	145	122	65	290	93	132				339	262	469	22	18	27	4			
80	200	160	138		200	160	138	80	310	105	164				482	294	612	24	26	40	4.5			
100	220	180	158		225	190	162	100	350	118	164				482	294	612	24	38	49	4.5			
125	250	210	188		270	220	188	125	400	135	183				501	313	631	26	58	82	5			
150	285	240	212	300	250	218	150	480	150	200	518	330	648	28	78	100	5							



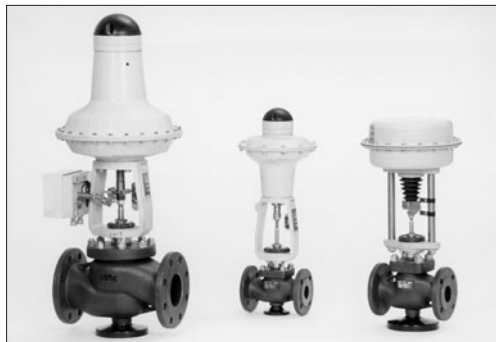
¹⁾ ze względu na wcześniej obowiązujące normy, została wykorzystana możliwość wyboru ilości śrub łączących, oferowana przez normę ČSN-EN 1092-1

^{#)} - obowiązuje dla wykonania z dławnicą mieszkową m_v waga, którą należy doliczyć do wagi zaworu przy mieszkowym wykonaniu dławnicy

m₁ - zawory RV / UV 210 (Ex)

m₂ - zawory RV / UV 220 (Ex) i RV / UV 230 (Ex)

RV 2x2 P (Ex)



**Zawory regulacyjne, dwudrogowe, ciśnieniowo odciążone
DN 25 - 150, PN 16 i 40 z napędami pneumatycznymi SPA Praha**

Opis

Zawory regulacyjne szeregu RV 212 (Ex), RV 222 (Ex) i RV 232 (Ex) (dalej nazywane RV 2x2 (Ex)) są armaturą jednogniazdową z grzybem ciśnieniowo odciążonym, przeznaczoną do regulacji i zamykania przepływu mediów. W/w wykonanie zaworów może być stosowane do regulacji przy dużych spadkach ciśnienia, przy użyciu względnie słabych napędów. Charakterystyki przepustowości, współczynniki Kvs i nieszczelność odpowiadają standardom międzynarodowym.

Zawory typu RV 2x2 (Ex) są przystosowane do podłączenia do napędów pneumatycznych produkcji SPA Praha.

Zastosowanie

Zawory RV 2x2 przeznaczone są do stosowania w technice grzewczej i klimatyzacyjnej, w energetyce i przemyśle chemicznym. Zawory RV 2x2 Ex spełniają wymogi RV / UV 2x0 Ex spełniają wymogi II 1/2G IIB według ČSN-EN 13463-1 (9/2002) i ČSN-EN 1127-1 (9/1998) i w połączeniu z odpowiednimi napędami są przeznaczone do stosowania w gazownictwie i przemyśle chemicznym. W zależności od warunków pracy stosuje się zawory wykonane z żeliwa sferoidalnego, odlewów stalowych lub z nierdzewnej stali austenitycznej. Dobrane materiały odpowiadają normom ČSN-EN 1503-1 (1/2002) (stal) i ČSN-EN 1503-3 (1/2002) (żeliwo). Najwyższe dopuszczalne nadciśnienia robocze w zależności od dobrego wykonania materiałowego i temperatury medium podane są w tabeli, patrz. strona 25 katalogu.

Medium robocze

Zawory szeregu RV 2x2 przeznaczone są do regulacji przepływu i ciśnienia cieczy, gazów i par bez domieszek np. woda, para, powietrze i inne media, kompatybilnym materiałem korpusu i wewnętrznymi częściami armatury. Zawory szeregu RV 2x2 Ex przeznaczone są również do regulacji i odcinania przepływu i ciśnienia gazów technicznych i grzewczych oraz cieczy palnych. Zastosowanie zaworów wykonanych z żeliwa sferoidalnego (RV 212) dla pary jest ograniczone przez następujące parametry. Para powinna być przegrzana (suchość na wlocie $x_s \geq 0,98$) i nadciśnienie wejściowe $p_1 \leq 0,4$ MPa przy nadkrytycznym spadku ciśnienia $l p_1 \leq 1,6$ MPa przy podkrytycznym spadku ciśnienia. W przypadku przekroczenia tych ograniczeń należy zastosować korpus zaworu wykonany ze stali węglowej (RV 222). W celu zapewnienia właściwej pracy urządzenia i odpowiedniej regulacji producent zaleca zamontowanie przed zaworem filtra od zanieczyszczeń mechanicznych.

Położenie robocze

Zawór powinien być zamontowany w taki sposób, aby kierunek przepływu medium był zgodny z kierunkiem strzałek na korpusie. Położenie robocze jest dowolne z wyjątkiem przypadku, kiedy napęd znajduje się pod zaworem. Przy stosowaniu zaworu dla temperatury czynnika powyżej 150°C, należy napęd zabezpieczyć przed ciepłem promieniowania, poprzez ochylenie z pionowego położenia i dokładne odizolowanie rurociągu.

Parametry techniczne

Szereg konstrukcyjny	RV 212 (Ex)	RV 222 (Ex)	RV 232 (Ex)
Wykonanie	Zawór jednogniazdowy regulacyjny dwudrogowy z grzybem ciśnieniowo odciążonym		
Średnica nominalna	DN 25 do 150		
Ciśnienie nominalne	PN 16, PN 40		
Materiał korpusu	Żeliwo sferoidalne EN-JS 1025 (EN-GJS-400-10-LT)	Staliwo węglowe 1.0619 (GP240GH) 1.7357 (G17CrMo5-5)	Staliwo nierdzewne 1.4581 (GX5CrNiMoNb19-11-2)
Materiał gniazda: DN 25 - 50	1.4028 / 17 023.6	1.4028 / 17 023.6	1.4571 / 17 347.4
DIN W.Nr./ČSN DN 65 - 150	1.4027 / 42 2906.5	1.4027 / 42 2906.5	1.4581 / 42 2941.4
Materiał grzyba: DN 25 - 65	1.4021 / 17 027.6	1.4021 / 17 027.6	1.4571 / 17 347.4
DIN W.Nr./ČSN DN 80 - 150	1.4027 / 42 2906.5	1.4027 / 42 2906.5	1.4581 / 42 2941.4
Zakres temperatur roboczych	-20 do 260° C	-20 do 260° C	-20 do 260° C
Długość montażowa	Szereg 1 według ČSN-EN 558-1 (3/1997)		
Kolnierze przyłączeniowe	Według ČSN-EN 1092-1 (4/2002)		
Powierzchnie uszczelniające	Typ B1 (gruba listwa uszczelniająca) lub Typ F (wpust) według ČSN-EN 1092-1 (4/2002)		
Typ grzyba	Walcowy z wycięciami, perforowany		
Charakterystyka przepływu	Liniowa, stałoprocentowa, LDMspline®, paraboliczna		
Wartości Kvs	4 do 360 m ³ /h		
Nieszczelność	Klasa III. według ČSN-EN 1349 (5/2001) (<0.1% Kvs) dla zaworów regulacyjnych z uszczel. w gnieździe metal - metal Klasa IV. według ČSN-EN 1349 (5/2001) (<0.01% Kvs) dla zaworów regulacyjnych z uszczel. w gnieździe metal - PTFE		
Nieszczelność wykonania Ex	Stopień nieszczelności BO3 według DIN 3230 - część 3		
Stosunek regulacji r	50 : 1		
Dławnica	O - pierścień EPDM $t_{max} = 140^{\circ}C$, DRSpack® (PTFE) $t_{max} = 260^{\circ}C$, mieszek $t_{max} = 500^{\circ}C$		

Notatka: Dla niskich temperatur medium (-200 do +250° C) istnieje możliwość dostarczyć zawór RV 232 z korpusem wykonanym z materiału 1.4308 (stal nierdzewna austenityczna).

Współczynniki przepływu Kvs i różnice ciśnień

Wartość Δp_{max} oznacza maksymalny spadek ciśnienia na zaworze, przy którym zapewnione jest otwarcie i zamknięcie. Ze względu na żywotność gniazda i grzyba zaleca się, aby trwały spadek ciśnienia na zaworze nie

przekroczył wartości 1.6 MPa. W przeciwnym razie należy zastosować grzyb perforowany lub powierzchnię przylegania gniazda i grzyba z naspawaną warstwą węgla spiekanego.

Dodatkowe inform. dot. sterow. patrz karty katalog. napędów.		Napęd pneumatyczny		526 61		5222		
		Funkcja napędu		prosta	odwrotna	prosta	odwrotna	
		Zakres sprężyny		40 - 200 kPa		100 - 200 kPa		
		Nastawienie sprężyn		75 - 235 kPa		100 - 200 kPa		
		Ciśnienie zasilania		320 kPa		320 kPa		
		Oznaczenie napędu		52661.x21x	52661.x22x	5222x051...	5222x052...	
		Oznaczn. w nr typ.		PJA, PJB		PJE, PJF		
		Siła osiowa		1,88 kN		4 kN		
		Kvs [m ³ /h]		Δp_{max}		Δp_{max}		
DN	H	1	2	3	metal	PTFE	metal	PTFE
25	16	10	6.3 ¹⁾	4.0 ¹⁾	4.00	4.00	4.00	4.00
32		16.0	10.0	6.3 ¹⁾	4.00	4.00	4.00	4.00
40		25.0	16.0	10.0	4.00	4.00	4.00	4.00
50	25	40.0	25.0	16.0	4.00	4.00	4.00	4.00
65		63.0	40.0	25.0	4.00	4.00	4.00	4.00
80	40	100.0	63.0	40.0	---	---	4.00	4.00
100		160.0	100.0	63.0	---	---	4.00	4.00
125		250.0	160.0	100.0	---	---	4.00	4.00
150		360.0	250.0	160.0	---	---	4.00	4.00

1) wyłącznie charakterystyka liniowa

Maksymalne różnice ciśnień, podane w tabeli, obowiązują w przypadku zastosowania dławnicy PTFE lub O-pierścienia. W przypadku dławnicy mieszkowej maks. wartość Δp_{max} należy konsultować z producentem.

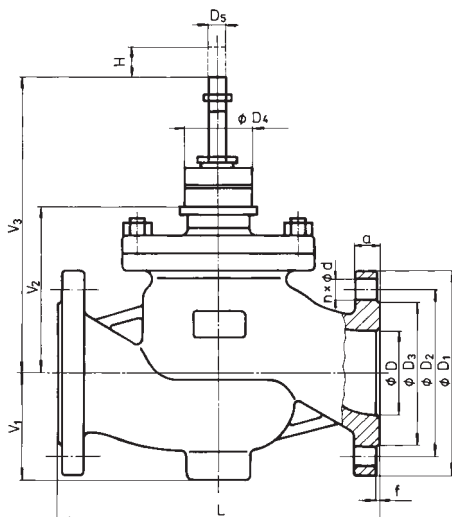
Zawory regulacyjne z grzybem perforowanym można dostarczyć jedynie w przypadku tak oznaczonych wartości Kvs z następującymi ograniczeniami:

- Według wartości Kvs w kolumnie nr 2 można dostarczyć grzyb perforowany wyłącznie z charakt. liniową lub paraboliczną.

Dla zaworów PN 16 Δp nie może przekroczyć wartość 1.6 Mpa.

Wymiary i masy zaworów RV 2x2 (Ex)

DN	PN 16					PN 40					PN 16, PN 40													
	D ₁	D ₂	D ₃	d	n	D ₁	D ₂	D ₃	d	n	D	f	D ₄	D ₅	L	V ₁	V ₂	[#] V ₂	V ₃	[#] V ₃	a	m ₁	m ₂	[#] m _v
	mm	mm	mm	mm		mm	mm	mm	mm		mm	mm	mm	mm	mm	mm	mm	mm	mm	mm	mm	kg	kg	kg
25	115	85	68	14	4	115	85	68	14	4	25	2	65	M10x1	160	58	100	267	230	397	18	7	8.5	3.5
32	140	100	78	140		100	78	32	180		70				100	267	230	397	20	8.5	10	3.5		
40	150	110	88	150		110	88	40	200		75				100	267	230	397	20	8.5	10	3.5		
50	165	125	102	165		125	102	50	230		85				132	339	262	469	20	14.5	21	4		
65	185	145	122	18	4 ¹⁾	185	145	122	18	8	65	2	65	M16x1,5	290	93	132	339	262	469	22	18.5	27	4
80	200	160	138	200	160	138	80	310	105		164				482	294	612	24	27.5	42	4.5			
100	220	180	158	235	190	162	22	350	118		164				482	294	612	24	39	50	4.5			
125	250	210	188	270	220	188	26	400	135		183				501	313	631	26	60	84	5			
150	285	240	212	22	8	300	250	218	26	150	150	200	518	330	648	28	81	103	5					

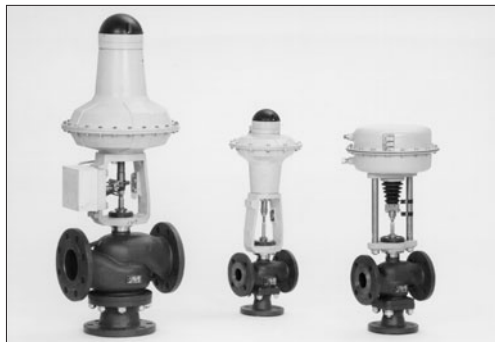


¹⁾ ze względu na wcześniej obowiązujące normy, została wykorzystana możliwość wyboru ilości śrub łączących, oferowana przez normę ČSN-EN 1092-1

^{#)} - obowiązuje dla wykonania z dławnicą mieszkową m_v - wagę, którą należy doliczyć do wagi zaworu przy mieszkowym wykonaniu dławnicy

m₁ - zawory RV 212 (Ex)

m₂ - zawory RV 222 (Ex) i RV 232 (Ex)



Zawory regulacyjne, trójdrogowe DN 15 - 150, PN 16 i 40 z napędami elektromechanicznymi

Opis

Zawory regulacyjne szeregu RV 214, RV 224 i RV 234 (dalej nazywane RV 2x4) są armaturą trójdrogową z funkcją mieszającą lub rozdzielającą. Ze względu na siły stosowanych napędów mogą być stosowane do regulacji przy małych i średnich spadkach ciśnienia, w różnych warunkach roboczych. Charakterystyki przepustowości, współczynniki Kvs i nieszczelność odpowiadają standardom międzynarodowym. Zawory RV 2x4 P są przystosowane do podłączenia do napędów pneumatycznych produkcji SPA Praha.

Zastosowanie

Zawory przeznaczone są do stosowania w technice grzewczej i klimatyzacyjnej, w energetyce i przemyśle chemicznym. W zależności od warunków pracy stosuje się zawory wykonane z żeliwa sferoidalnego, odlewów stalowych lub z nierdzewnej stali austenitycznej.

Dobre materiały odpowiadają normom ČSN-EN 1503-1 (1/2002) (stal) i ČSN-EN 1503-3 (1/2002) (żeliwo). Najwyższe dopuszczalne nadciśnienia robocze w zależności od wybranego wykonania materiałowego i temperatury medium podane są w tabeli, patrz. strona 28 katalogu.

Parametry techniczne

Szereg konstrukcyjny	RV 214	RV 224	RV 234
Wykonanie	Zawór jednogniazdowy regulacyjny trójdrogowy		
Średnica nominalna	DN 15 do 150		
Ciśnienie nominalne	PN 16, PN 40		
Materiał korpusu	Żeliwo sferoidalne EN-JS 1025 (EN-GJS-400-10-LT)	Staliwo węglowe 1.0619 (GP240GH) 1.7357 (G17CrMo5-5)	Staliwo nierdzewne 1.4581 (GX5CrNiMoNb19-11-2)
Materiał gniazda: DN 15 - 50	1.4028 / 17 023.6	1.4028 / 17 023.6	1.4571 / 17 347.4
DIN W.Nr./ČSN DN 65 - 150	1.4027 / 42 2906.5	1.4027 / 42 2906.5	1.4581 / 42 2941.4
Materiał grzyba: DN 15 - 65	1.4021 / 17 027.6	1.4021 / 17 027.6	1.4571 / 17 347.4
DIN W.Nr./ČSN DN 80 - 150	1.4027 / 42 2906.5	1.4027 / 42 2906.5	1.4581 / 42 2941.4
Zakres temperatur roboczych	-20 do 300° C	-20 do 500° C	-20 do 400° C
Długość montażowa	Szereg 1 według ČSN-EN 558-1 (3/1997)		
Końnięrze przyłączeniowe	Według ČSN-EN 1092-1 (4/2002)		
Powierzchnie uszczelniające	Typ B1 (gruba listwa uszczelniająca) lub Typ F (wpust) według ČSN-EN 1092-1 (4/2002)		
Typ grzyba	Walcowy z wycięciami, formowany		
Charakterystyka przepływu	Liniowa, stałoprocentowa, w kanale AB - A		
Wartości Kvs	1.6 do 360 m ³ /h		
Nieszczelność	Klasa III. według ČSN-EN 1349 (5/2001) (<0.1% Kvs) dla zaworów regulacyjnych z uszczel. w gnieździe metal - metal Klasa IV. według ČSN-EN 1349 (5/2001) (<0.01% Kvs) dla zaworów regulacyjnych z uszczel. w gnieździe metal - PTFE		
Stosunek regulacji r	50 : 1		
Dławnica	O - pierścień EPDM t _{max} = 140° C, DRSpack® (PTFE) t _{max} = 260° C, mieszek t _{max} = 500° C		

Notatka: Dla niskich temperatur medium (-200 do +250° C) istnieje możliwość dostarczyć zawór RV 234 z korpusem wykonanym z materiału 1.4308 (stal nierdzewna austenityczna).

Medium robocze

Zawory szeregu RV 2x4 przeznaczone są do regulacji przepływu i ciśnienia cieczy, gazów i par bez domieszek np. woda, para, powietrze i inne media, kompatybilne z materiałem korpusu i wewnętrznymi częściami armatury. Zastosowanie zaworów wykonanych z żeliwa sferoidalnego (RV 214) dla pary jest ograniczone przez następujące parametry. Para powinna być przegrzana (suchość na wlocie $x_1 \geq 0,98$) i nadciśnienie wejściowe $p_1 \leq 0,4$ MPa przy nadkrytycznym spadku ciśnienia i $p_1 \leq 1,6$ MPa przy podkrytycznym spadku ciśnienia. W przypadku przekroczenia tych ograniczeń należy zastosować korpus zaworu wykonany ze stali węglowej (RV 224). W celu zapewnienia właściwej pracy urządzenia i odpowiedniej regulacji producent zaleca zamontowanie przed zaworem filtra od zanieczyszczeń mechanicznych.

Położenie robocze

W przypadku stosowania zaworu jako zaworu mieszającego, zawór powinien być zamontowany w taki sposób, aby kierunek przepływu medium był zgodny z kierunkiem strzałek na korpusie i na nasadce (wlot A i B, wylot AB). W przypadku zaworu rozdzielającego kierunek przepływu jest odwrotny (wlot AB, wylot A i B). Położenie robocze jest dowolne z wyjątkiem przypadku, kiedy napęd znajduje się pod zaworem. Przy stosowaniu zaworu dla temperatury czynnika powyżej 150° C, należy napęd zabezpieczyć przed ciepłem promieniowania, poprzez ochylenie z pionowego położenia i dokładne odizolowanie rurociągu.

Współczynniki przepływu Kvs i różnice ciśnień

Wartość Δp_{max} oznacza maksymalny spadek ciśnienia na zaworze, przy którym zapewnione jest otwarcie i zamknięcie. Ze względu na żywotność gniazda i grzyba zaleca się, aby trwały spadek ciśnienia na zaworze nie

przekroczył wartości 1.6 MPa. W przeciwnym razie należy zastosować grzyb perforowany lub powierzchnię przylegania gniazda i grzyba z naspawaną warstwą węgla spiekane.

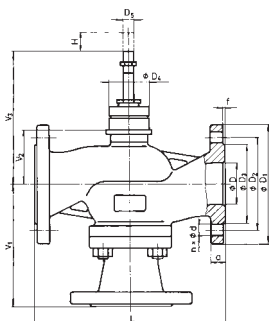
Dodatkowe inform. dot. sterow. patrz karty katalog. napędów.		Napęd pneumatyczny		526 61		5222		
		Funkcja napędu		prosta	odwrotna	prosta	odwrotna	
		Zakres sprężyny		40-200 kPa		100 - 200 kPa		
		Nastawienie sprężyny		75 - 235 kPa		100 - 200 kPa		
		Oznaczenie napędu		320 kPa		320 kPa		
		Ciśnienie zasilania		52661.x21x	52661.x22x	5222x051...	5222x052...	
		Ozn. w nr typowym		PJA, PJB		PJE, PJF		
		Siła osiowasila		1,88 kN		4 kN		
		Kvs [m ³ /h]			Δp_{max}		Δp_{max}	
DN	H	1	2	3	metal	PTFE	metal	PTFE
15	16	---	2.5 ¹⁾	1.6 ¹⁾	4.00	---	4.00	---
15		4.0 ¹⁾	---	---	4.00	---	4.00	---
20		---	---	2.5 ¹⁾	4.00	---	4.00	---
20		---	4.0 ¹⁾	---	4.00	---	4.00	---
20		6.3 ¹⁾	---	---	3.41	---	4.00	---
25		10	6.3 ²⁾	4.0 ²⁾	2.02	2.43	4.00	4.00
32		16.0	10.0	6.3 ²⁾	1.15	1.47	3.49	3.81
40	25	25.0	16.0	10.0	0.68	0.94	2.19	2.44
50		40.0	25.0	16.0	0.36	0.54	1.27	1.46
65		63.0	40.0	25.0	0.18	0.34	0.74	0.89
80	40	100.0	63.0	40.0	---	---	0.37	0.50
100		160.0	100.0	63.0	---	---	0.22	0.32
125		250.0	160.0	100.0	---	---	0.12	0.21
150		360.0	250.0	160.0	---	---	0.07	0.14

- 1) w kierunku AB-A grzyb formowany, w kierunku AB-B grzyb walcowy
 - 2) w kierunku AB-B grzyb walcowy, w kierunku AB-A dla charakterystyki liniowej grzyb walcowy a dla charakterystyki stałoprocentowej grzyb formowany
- Mieszek można zastosować wyłącznie dla grzyba walcowego. Dla zaworów PN 16 nie może Δp przekroczyć wartości 1.6 Mpa.

metal - wykonanie gniazda z uszczelką metal - metal
PTFE - wykonanie gniazda z uszczelką metal - PTFE
Maksymalne różnice ciśnień, podane w tabeli, obowiązują w przypadku zastosowania dławnicy PTFE lub O-pierścienia. W przypadku dławnicy mieszkowej maks. wartość Δp_{max} należy konsultować z producentem. Przy zastosowaniu dławnicy grafitowej, jeśli żądana wartość Δp bliska jest maksymalnej wartości podanej w tabelce należy zastosowanie tej dławnicy konsultować z producentem.

Wymiary i masy zaworów RV 2x4

DN	PN 16					PN 40					PN 16, PN 40													
	D ₁	D ₂	D ₃	d	n	D ₁	D ₂	D ₃	d	n	D	f	D ₄	D ₅	L	V ₁	V ₂	#V ₂	V ₃	#V ₃	a	m ₁	m ₂	#m _v
	mm	mm	mm	mm		mm	mm	mm	mm		mm	mm	mm	mm	mm	mm	mm	mm	mm	mm	mm	kg	kg	kg
15	95	65	45	14	4	95	65	45	14	4	15	2	65	M10x1	130	110	67	---	197	---	16	5.5	6	---
20	105	75	58			105	75	58			20				150	115	67	---	197	---	18	6.5	7	---
25	115	85	68			115	85	68			25				160	130	72	239	202	369	18	8.3	9.5	3.5
32	140	100	78			140	100	78			32				180	135	72	239	202	369	20	10.5	12	3.5
40	150	110	88			150	110	88			40				200	140	72	239	202	369	20	12	13.5	3.5
50	165	125	102			165	125	102			50				230	175	92	299	222	429	20	17	24	4
65	185	145	122			185	145	122			65				290	180	92	299	222	429	22	22	31	4
80	200	160	138			200	160	138			80				310	220	123	441	253	571	24	31	43	4.5
100	220	180	158			235	190	162			22				350	230	123	441	253	571	24	44	55	4.5
125	250	210	188			270	220	188			26				400	260	151	469	281	599	26	65	90	5
150	285	240	212			300	250	218			26				480	290	151	469	281	599	28	94	120	5



¹⁾ ze względu na wcześniej obowiązujące normy, została wykorzystana możliwość wyboru ilości śrub łączących, oferowana przez normę ČSN-EN 1092-1

²⁾ - obowiązuje dla wykonania z dławnicą mieszkową m_v waga, którą należy doliczyć do wagi zaworu przy mieszkowym wykonaniu dławnicy

m₁ - zawory RV 214

m₂ - zawory RV 224 i RV 234

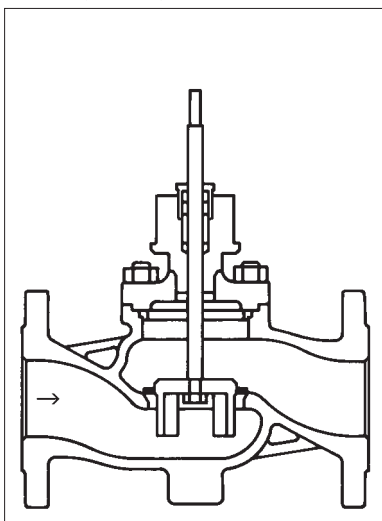
Schemat wyspecyfikowania kompletnego numeru typowego zaworów RV/UV 2x0 (Ex), RV 2x2 (Ex), RV 2x4

		XX	XXX	XXX	XXXX	XX	-XX	/	XXX	-	XXX
1. Zawór	Zawór regulacyjny	RV									
	Zawór zaporowy	UV									
2. Oznaczenie typowe	Zawory z żeliwa sferoidalnego EN-JS 1025		2	1							
	Zawory ze stali węglowa 1.0619, 1.7357		2	2							
	Zawory ze stali nierdzewnej 1.4581		2	3							
	Zawór przelotowy			0							
	Zawór ciśnieniowo odciążony			2							
	Zawór mieszający (rozdzielający)			4							
3. Typ sterowania	Napęd pneumatyczny					P					
	Napęd pneumatyczny 526 61.xxx1					P J A					
	Napęd pneu. 526 61.xxx2 (z korektorem)					P J B					
	Napęd pneumatyczny 5222xxxx1xx					P J E					
	Napęd pneu. 5222xxxx2xx (z korektorem)					P J F					
4. Przyłączenie	Kołnierz z listwą grubą						1				
	Kołnierz z wpustem						2				
5. Wykonanie materiałowe korpusu	Stal węglowa 1.0619 (-20 do 400°C)						1				
	Żeliwo sferoidalne EN-JS 1025 (-20 do 300°C)						4				
	CrMo stal 1.7357 (-50 do 500°C)						7				
	Stal nierdzewna 1.4581 (-20 do 400°C)						8				
	Inny materiał według ustalenia						9				
(w nawiasach podane są zakresy temperatur roboczych)											
6. Uszczelniel. w gnieździe ¹⁾ od DN 25; t _{max} = 260°C	Metal - metal						1				
	Miękkie uszczelnienie (metal - PTFE)						2				
	Naspawanie węglikiem (stelliteowanie) ¹⁾						3				
7. Rodzaj dławnicy ²⁾ Nie można stosować dla RV / HU 2x2 ³⁾ Nie można stosować dla wykonania Ex	O - pierścień EPDM ³⁾						1				
	DRSpack® (PTFE)						3				
	Grafit rozprężony ²⁾						5				
	Mieszek						7				
	Mieszek z dławn. zabezpieczającą PTFE						8				
	Mieszek z dławn. zabezpieczającą grafit ²⁾³⁾						9				
8. Charakteryst. przepływu ³⁾ Tylko dla UV 2x0 ⁴⁾ Nie można stosować dla RV 2x4	Liniowa							L			
	Stałoprocentowa w kierunku AB - A							R			
	LDMspline® ⁴⁾							S			
	Zaporowa ³⁾							U			
	Paraboliczna ⁴⁾							P			
	Liniowa - grzyb perforowany ⁴⁾							D			
	Stałoprocentowa - grzyb perforowany ⁴⁾							Q			
	Paraboliczna - grzyb perforowany ⁴⁾							Z			
9. Kvs	Nr kolumny według tabeli współcz. Kvs						X				
10. Ciśnienie znamion. PN	PN 16								16		
	PN 40								40		
11. Temperatura robocza °C	O - pierścień EPDM									140	
	DRSpack® (PTFE), Mieszek									220	
	DRSpack® (PTFE), Mieszek									260	
	Grafit rozprężony; Mieszek ²⁾									300	
	Grafit rozprężony; Mieszek ²⁾									400	
	Grafit rozprężony; Mieszek ²⁾									500	
12. Średnica nominalna	DN										XXX
13. Wykonanie	Zwykłe										
	Niewybuchowe										Ex

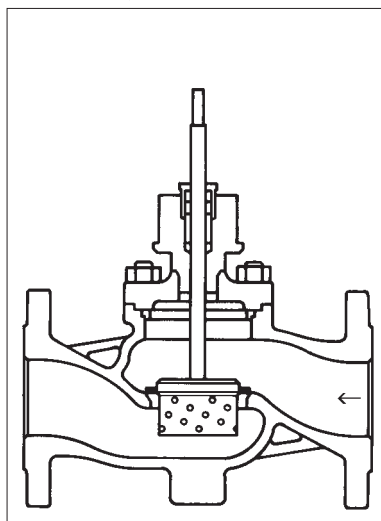
Przykład zamówienia: Zawór regulacyjny dwudrogowy DN 65, PN 40, z napędem pneumatycznym 526 63.2111, materiał korpusu: żeliwo sferoidalne, przyłączenie: kołnierz z listwą grubą, uszczelnienie gniazda: metal-PTFE, dławnica PTFE, charakterystyka liniowa, Kvs = 63 m³/godz. zostanie oznaczony: **RV 210 PJC 1423 L1 40/220-65**

Zawory RV / UV 2x0 (Ex)

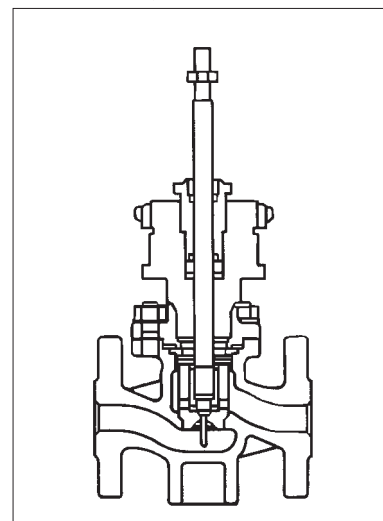
Przekrój zaworu z grzybem walcowym z wycięciami



Przekrój zaworu z grzybem perforowanym

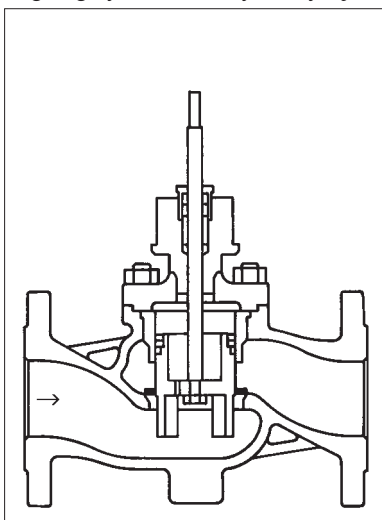


Przekrój zaworu z układem mikroławiącym

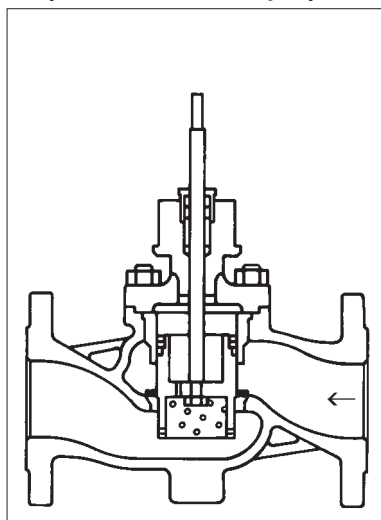


Zawory RV 2x2 (Ex)

Przekrój zaworu ciśnieniowo odciążonego z grzybem walcowym z wycięciami

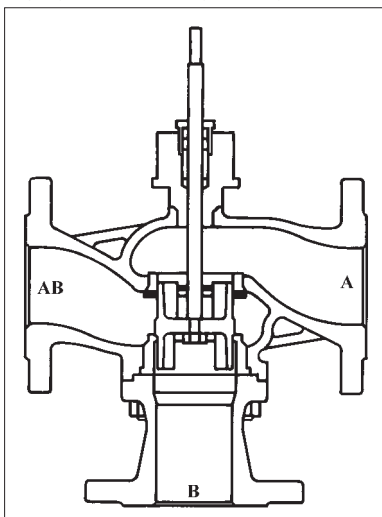


Przekrój zaworu z grzybem perforowanym, ciśnieniowo odciążonym



Zawory RV 2x4

Przekrój zaworu trójdrogowego z grzybem walcowym z wycięciami



PJA, PJB



Napędy pneumatyczne 526 61 SPA Praha

Parametry techniczne

Typ	526 61	
Oznaczenie w numerze typowym	PJA (bez korektora)	
	PJB (z korektorem)	
Ciśnienie zasilania	max 320 kPa	
Funkcja	prosta	odwrotna
Sposób regulacji	ON - OFF	
	sygnał pneu. 20 - 100 kPa (z korektorem)	
	sygnał prądowy 4 - 20 mA (z E/P ustawnikiem pozycyjnym)	
Siła znamionowa	według wykonania napędu	
Skok	16, 25 mm	
Obudowa	IP 53	
Maksymalna temperatura czynnika	według stosowanej armatury	
Dopuszczalna temperatura otoczenia	-35 do 70°C	
Dopuszczalna wilgotność otoczenia	5 - 100 %	
Masa	14,5 kg (z korektorem)	
	12 kg (bez korektora)	

Wyposażenie dodatkowe

Korektor pneumatyczny	służy do ustawienia żadanego skoku za pomocą sygnału pneumatycznego od 20 do 100kPa
Przetwornik elektropneumatyczny (typ 121 14)	jest wyposażony w wejście elektryczne 4 (0) do 20 mA i wyjście pneumatyczne 20 do 100 kPa sterujące korektorem
Stacja redukcyjna (typ 357 18)	redukcja ciśnienia powietrza sterującego do żądanej wartości
Elektropneumatyczny ustawnik pozycyjny (typ 6503)	urządzenie z wejściem elektrycznym 4 (0) do 20 mA i prostym wyjściem powietrza sterując. do napędu (nie wymaga korektora)
Wyłączniki sygnalizacyjne	nastawne wyłączniki krańcowego położenia
Nadajnik położenia	wyjściowy sygnał potencjometryczny (0 do 1000 Ω) wyjście dwuprzewodowe 4 - 20 mA

Warunki robocze

Napędy pneumatyczne można umieścić w wolnym środowisku. Mogą pracować w środowisku z niebezpieczeństwem wybuchu SNV1 do SNV3. Jeżeli w napędzie użyte są dodatkowe elementy wyposażenia elektrycznego to stosowanie kompletu w środowisku z niebezpieczeństwem wybuchu limitowane jest przez elementy dodatkowe. Mogą pracować przy drganiu max 55 Hz; 15 mm.

Prosta i odwrotna funkcja napędu

Prosta funkcja to takie wykonanie napędu, kiedy w przypadku braku powietrza sterującego trzpień wchodzi do napędu (w zaworze dochodzi do otwarcia).

Dla funkcji odwrotnej napędu pneumatycznego w razie braku powietrza sterującego trzpień wychodzi z napędu (zamykanie zaworu).

Notatki

Dla napędu z korektorem w przypadku braku powietrza sterującego można w celu zwiększenia siły - poprzez zmianę zakresu sprężyny posunąć jej zakres roboczy :

- z 20 do 100 kPa na 60 - 140 kPa
- z 40 do 200 kPa na 80 do 240 kPa

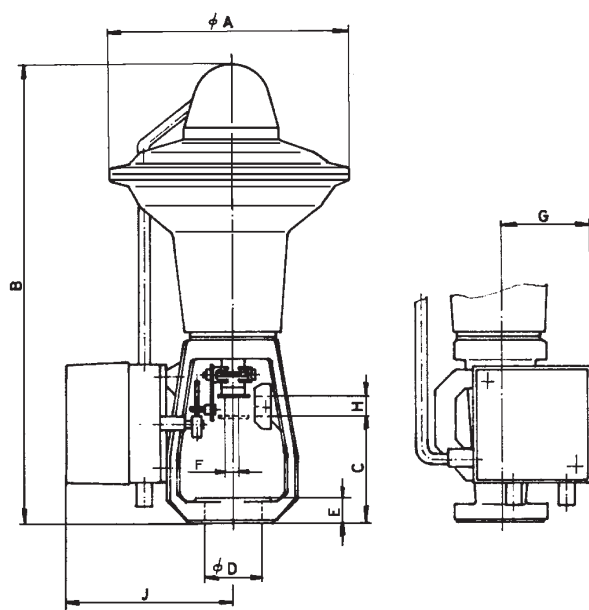
Jednocześnie powinno być proporcjonalnie podwyższone ciśnienie zasilania. Ciśnienie nie może przekraczać 320 kPa, w przeciwnym razie należy zastosować stację redukcyjną.

Specyfikacja napędów 526 61

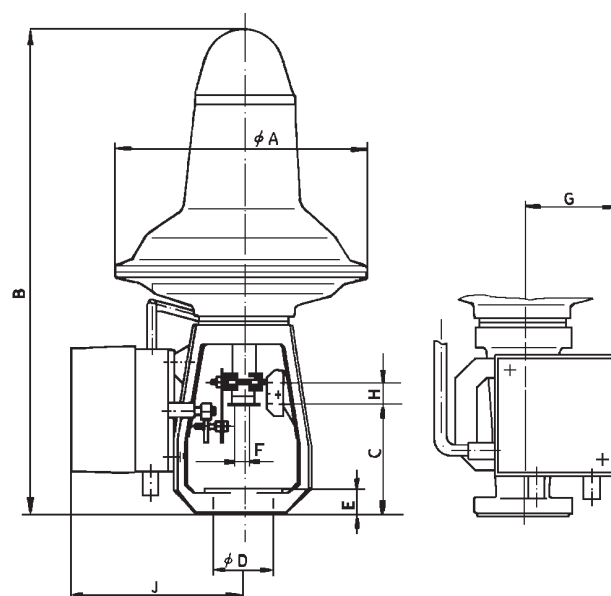
Napęd membranowy pneumatyczny pojedynczego działania ze złączką	526 6	X	X	X	X	X
Powierzchnia membrany	250 cm ²	1				
Skok	16 mm (typ 562 61)		1			
	25 mm (typ 526 61 i 526 63)		2			
Roboczy zakres sprężyny	20 - 100 kPa			1		
	40 - 200 kPa			2		
Funkcja	Prosta				1	
	Odwrotna				2	
Wykonanie	bez korektora					1
	z korektorem					2

Wymiary napędów 526 61

Napęd z funkcją prostą



Napęd z funkcją odwrotną



	A	B	C	D	E	F	G	H	J
526 61	250	487	110	65	25	M 10x1	113	16, 25	172



Napędy pneumatyczne 5222 SPA Praha

Parametry techniczne

Typ	5222
Oznaczenie w numerze typowym	PJE (bez korektora) PJF (z korektorem)
Ciśnienie zasilania	max 350 kPa
Funkcja	prosta lub odwrotna
Sterowanie	ON - OFF sygnał pneu. 20 - 100 kPa (z ustawnikiem pozycyjnym 6503) sygnał prądowy 4 - 20 mA (z ustawnikiem pozycyjnym 6503)
Siła znamionowa	4 kN 6,3 kN
Skok	16, 25, 40 mm
Obudowa	IP 53
Maksymalna temperatura czynnika	według stosowanej armatury
Dopuszczalna temperatura otoczenia	-25 do 70 °C
Dopuszczalna wilgotność otoczenia	5 - 100 %
Masa	34,2 kg (z korektorem) 31 kg (bez korektora)

Elementy dodatkowe

Pneumatyczny ustawnik pozycyjny (korektor) (typ 650 01)	służy dla ustawienia żądanego skoku za pomocą sygnału pneumatycznego od 20 do 100kPa
Przetwornik położenia (typ 650 11)	element dodatkowy dla położenia bez pozycjonera lub dla położenia z pneumatycznym ustawnikiem pozycyjnym
Stacja redukcyjna (typ A3420)	redukcja ciśnienia wejściowego do 1,6 Mpa do żądanej wartości ciśnienia w zakresie 50 -600 kPa
Elektropneumatyczny ustawnik pozycyjny (typ SPS2)	regulator położenia sterowany przez mikroprocesor. Sygnał wejściowy 4-20mA. Może zostać wyposażony w wyłączniki krańcowe i wyjście 4-20 mA
Elektropneumatyczny ustawnik pozycyjny (typ 6503)	służy jak proporcjonalny regulator położenia. Wejściowy sygnał sterujący 4 - 20 mA. Może obejmować takie same wyjścia jak przetwornik położenia (typ 650 11)
Wyłączniki sygnalizacyjne	nastawne wyłączniki położenia krańcowych
Nadajnik położenia	wyjściowy sygnał potencjometryczny (0 do 1000 Ω) wyjście dwuprzewodowe 4 - 20 mA
Zawór elektromagnetyczny	służy do prostego sterowania lub do realizacji funkcji awaryjnej. Jeżeli powinna być zachowana wybrana funkcja napędu należy wybrać dla funkcji awaryjnej zawór elmag. z funkcją NC
Sterowanie ręczne	dla prostej (NO) lub odwrotnej (NC) funkcji napędu

Warunki robocze

Napędy pneumatyczne można umieścić w wolnym środowisku. Mogą pracować w środowisku z niebezpieczeństwem wybuchu SNV1 do SNV3. Jeżeli w napędzie użyte są dodatkowe elementy wyposażenia elektrycznego to stosowanie kompletu w środowisku z niebezpieczeństwem wybuchu limitowane jest przez elementy dodatkowe.

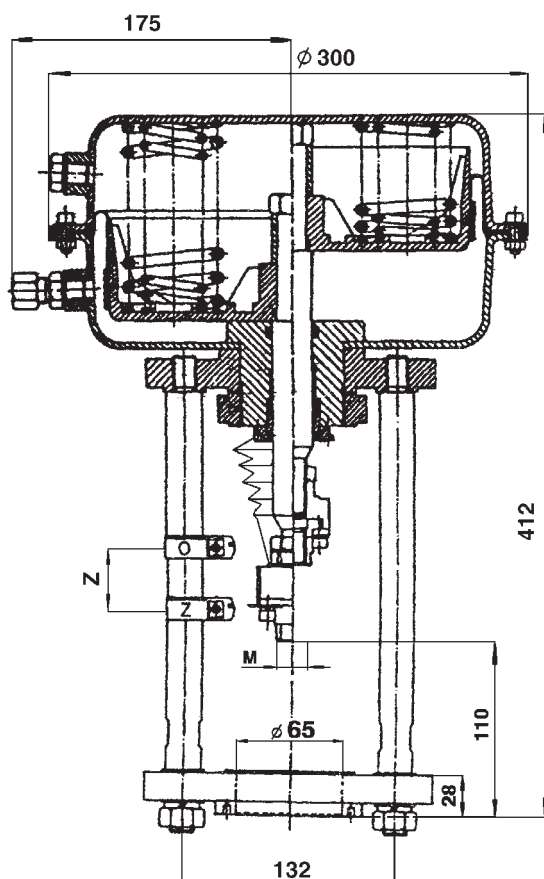
Prosta i odwrotna funkcja napędu

Prosta funkcja to takie wykonanie napędu, kiedy w przypadku braku powietrza sterującego trzpień wchodzi do napędu (w zaworze dochodzi do otwarcia).
Dla funkcji odwrotnej napędu pneumatycznego w razie braku powietrza sterującego trzpień wychodzi z napędu (zamykanie zaworu).

Specyfikacja napędu 5222

Napęd membranowy pneumatyczny pojedynczego działania ze złączką		5222	X	X	X	X	X	X	X
Skok	16 mm	1							
	25 mm	2							
	40 mm	4							
Roboczy zakres sprężyny	20 - 100 kPa (siła 4 kN; 6,3 kN dla funkcji NO)		0	1					
	100 - 200 kPa (siła 4 kN, 2x4 kN dla zaw. trójdrog. i odciążonych)		0	5					
	160 - 300 kPa (siła 6,3 kN dla funkcji NC)		0	9					
	160 - 300 kPa TANDEM (siła 12,5 kN dla funkcji NC)		1	9					
Funkcja	Prosta NO					1			
	Odwrotna NC					2			
Wykonanie	bez korektora						1		
	z korektorem						2		
Kółko ręczne	bez sterowania ręcznego							0	
	ze sterowaniem ręcznym							1	
Elementy dodatkowe	bez elementów dodatkowych								0
	z elementami dla zwykłego środowiska								1
	z elementami dla środowiska z niebezpieczeńst. wybuchu SNV								3

Wymiary napędu 5222



Maksymalne dopuszczalne naciski robocze [MPa]

Material	PN	Temperatura [°C]										
		120	150	200	250	300	350	400	450	500	525	550
Braz 42 3135	16	1,60	1,14	---	---	---	---	---	---	---	---	---
		---	---	---	---	---	---	---	---	---	---	---
Żeliwo szare EN-JL 1040 (EN-GJL-250)	16	1,60	1,44	---	---	---	---	---	---	---	---	---
		---	---	---	---	---	---	---	---	---	---	---
Żeliwo sferoidalne EN-JS 1025 (EN-GJS-400-18-LT)	16	1,50	1,40	1,40	1,30	1,10	---	---	---	---	---	---
	40	4,00	3,88	3,60	3,48	3,20	---	---	---	---	---	---
Stal węglowa 1.0619 (GP240GH)	16	1,60	1,50	1,40	1,30	1,10	1,00	0,80	---	---	---	---
	40	4,00	4,00	3,90	3,60	3,20	2,70	1,90	---	---	---	---
Stal Chrommolybdenowa 1.7357 (G17CrMo5-5)		---	---	---	---	---	---	---	---	---	---	---
	40	4,00	4,00	4,00	4,00	4,00	4,00	3,90	3,10	1,80	---	---
Stal nierdzewna 1.4581 (GX5CrNiMoNb19-11-2)	16	1,60	1,50	1,40	1,30	1,30	1,20	1,20	---	---	---	---
	40	4,00	3,80	3,50	3,40	3,30	3,10	3,00	---	---	---	---

Notatki:



LDM, spol. s r.o.
Litomyšlská 1378
560 02 Česká Třebová
Republika Czeska

tel.: +420 465 502 511
fax: +420 465 533 101
E-mail: sale@ldm.cz
<http://www.ldmvalves.com>

LDM, spol. s r.o.
Biuro Praha
Tiskařská 10
108 28 Praha 10 - Malešice
Republika Czeska

tel.: +420 234 054 190
fax: +420 234 054 189

LDM, spol. s r.o.
Biuro Ústí nad Labem
Mezní 4
400 11 Ústí nad Labem
Republika Czeska

tel.: +420 475 650 260
fax: +420 475 650 263

LDM servis, spol. s r.o.
Litomyšlská 1378
560 02 Česká Třebová
Republika Czeska

tel.: +420 465 502 411-3
fax: +420 465 531 010
E-mail: servis@ldm.cz

LDM, Polska Sp. z o.o.
Modelarska 12
40 142 Katowice
Polska

tel.: +48 32 730 56 33
fax: +48 32 730 52 33
mobile: +48 601 354999
E-mail: ldmpolska@ldm.cz
<http://www.ldmvalves.com>

LDM Bratislava s.r.o.
Mierová 151
821 05 Bratislava
Słowacja

tel.: +421 2 43415027-8
fax: +421 2 43415029
E-mail: ldm@ldm.sk
<http://www.ldm.sk>

LDM - Bulgaria - OOD
z. k. Mladost 1
bl. 42, floor 12, app. 57
1784 Sofia
Bułgaria

tel.: +359 2 9746311
fax: +359 2 9746311
GSM: +359 88 925766
E-mail: ldm.bg@mbox.cit.bg

ОАО "LDM"
Chernyakhovskogo str., build. 4
125319 Moskau
Rosja

tel.: +7 095 7973037
fax: +7 095 7973037
E-mail: inforus@ldmvalves.com

LDM Armaturen GmbH
Wupperweg 21
D-51789 Lindlar
Niemcy

tel.: +49 2266 440333
fax: +49 2266 440372
mobile: +49 177 2960469
E-mail: ldmarmaturen@ldmvalves.com
<http://www.ldmvalves.com>

Dystrybutor