

01 - 05.1

01.06.CZ

**Ventily LDM
s pohony Johnson Controls**



Výpočet součinitele Kv

Praktický výpočet se provádí s přihlédnutím ke stavu regulačního okruhu a pracovních podmínek látky podle vzorců níže uvedených. Regulační ventil musí být navržen tak, aby byl schopen regulovat maximální průtok při daných provozních podmínkách. Přitom je nutné kontrolovat, jestli nejmenší regulovaný průtok je ještě regulovatelný.

Podmínkou je, že regulační poměr ventilu $r > Kvs / K_{v_{min}}$

Z důvodu možné minusové tolerance 10% hodnoty $K_{v_{100}}$ proti Kvs a požadavku na možnost regulace v oblasti maximálního průtoku (snižování i zvyšování průtoku) výrobce doporučuje volit hodnotu Kvs regulačního ventilu větší než maximální provozní hodnotu Kv :

$$Kvs = 1.1 \div 1.3 Kv$$

Přitom je třeba vzít v úvahu, jak dalece již ve výpočtu uvažovaná hodnota Q_{max} obsahuje "bezpečnostní přídavek", který by mohl mít za následek předimenzování výkonu armatury.

Vztahy pro výpočet Kv

		tlaková ztráta	tlaková ztráta
		$p_2 > p_1/2$ $\Delta p < p_1/2$	$\Delta p \geq p_1/2$ $p_2 \leq p_1/2$
Kv =	Kapalina	$\frac{Q}{100} \sqrt{\frac{\rho_1}{\Delta p}}$	
	Plyn	$\frac{Q_n}{5141} \sqrt{\frac{\rho_n \cdot T_1}{\Delta p \cdot p_2}}$	$\frac{2 \cdot Q_n}{5141 \cdot p_1} \sqrt{\rho_n \cdot T_1}$
	Přehřátá pára	$\frac{Q_m}{100} \sqrt{\frac{v_2}{\Delta p}}$	$\frac{Q_m}{100} \sqrt{\frac{2v}{p_1}}$
	Sytá pára	$\frac{Q_m}{100} \sqrt{\frac{v_2 \cdot x}{\Delta p}}$	$\frac{Q_m}{100} \sqrt{\frac{2v \cdot x}{p_1}}$

Nadkritické proudění par a plynů

Při tlakovém poměru větším než kritickém ($p_2/p_1 < 0.54$) dosahuje rychlost proudění v nejužším průřezu rychlosti zvuku. Tento jev může být příčinou zvýšené hlučnosti. Pak je vhodné použít škrťací systém s nízkou hlučností (vícestupňová redukce tlaku, tlumící clona na výstupu).

Veličiny a jednotky

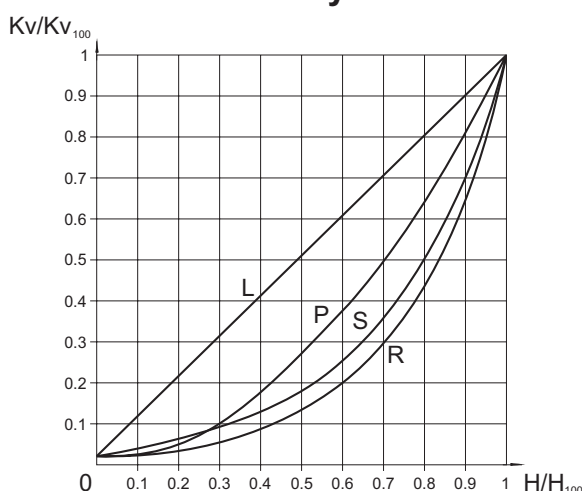
Označení	Jednotka	Název veličiny
Kv	$m^3 \cdot h^{-1}$	Průtokový součinitel za jednotkových podmínek průtoku
$K_{v_{100}}$	$m^3 \cdot h^{-1}$	Průtokový součinitel při jmenovitém zdvihu
$K_{v_{min}}$	$m^3 \cdot h^{-1}$	Průtokový součinitel při minimálním průtoku
Kvs	$m^3 \cdot h^{-1}$	Jmenovitý průtokový součinitel armatury
Q	$m^3 \cdot h^{-1}$	Objemový průtok za provozního stavu (T_1, p_1)
Q_n	$Nm^3 \cdot h^{-1}$	Objemový průtok za normálního stavu ($0^\circ C, 0.101 MPa$)
Q_m	$kg \cdot h^{-1}$	Hmotnostní průtok za provozního stavu (T_1, p_1)
p_1	MPa	Absolutní tlak před regulačním ventilem
p_2	MPa	Absolutní tlak za regulačním ventilem
p_s	MPa	Absolutní tlak syté páry při dané teplotě (T_1)
Δp	MPa	Tlakový spád na regulačním ventilu ($\Delta p = p_1 - p_2$)
ρ_1	$kg \cdot m^{-3}$	Hustota pracovního média za provozního stavu (T_1, p_1)
ρ_n	$kg \cdot Nm^{-3}$	Hustota plynu za normálního stavu ($0^\circ C, 0.101 MPa$)
v_2	$m^3 \cdot kg^{-1}$	Měrný objem páry při teplotě T_1 a tlaku p_2
v	$m^3 \cdot kg^{-1}$	Měrný objem páry při teplotě T_1 a tlaku $p_1/2$
T_1	K	Absolutní teplota před ventilem ($T_1 = 273 + t_1$)
x	1	Poměrný hmotnostní obsah syté páry v mokré páře
r	1	Regulační poměr

Navrhování charakteristiky s ohledem na zdvih ventilu

Pro správnou volbu regulační charakteristiky ventilu je vhodné provést kontrolu, jakých zdvihů bude dosahovat armatura při různých předpokládaných provozních režimech. Tuto kontrolu doporučujeme provést alespoň při minimálním, nominálním a maximálním uvažovaném průtočném množství. Orientačním vodítkem při volbě charakteristiky je zásada vyhnout se, je-li to možné, prvním a posledním 5 ÷ 10 % zdvihu armatury.

Pro výpočet zdvihu při různých provozních režimech a jednotlivých charakteristikách je možné s výhodou použít firemní výpočtový program VENTILY. Program slouží ke kompletnímu návrhu armatury od výpočtu Kv součinitele až po určení konkrétního typu armatury včetně pohonu.

Průtočné charakteristiky ventilů



- L - lineární charakteristika
 $Kv/K_{v_{100}} = 0.0183 + 0.9817 \cdot (H/H_{100})$
- R - rovnoprocentní charakteristika (4-procentní)
 $Kv/K_{v_{100}} = 0.0183 \cdot e^{(4 \cdot H/H_{100})}$
- P - parabolická charakteristika
 $Kv/K_{v_{100}} = 0.0183 + 0.9817 \cdot (H/H_{100})^2$
- S - LDMspline® charakteristika
 $Kv/K_{v_{100}} = 0.0183 + 0.269 \cdot (H/H_{100}) - 0.380 \cdot (H/H_{100})^2 + 1.096 \cdot (H/H_{100})^3 - 0.194 \cdot (H/H_{100})^4 - 0.265 \cdot (H/H_{100})^5 + 0.443 \cdot (H/H_{100})^6$

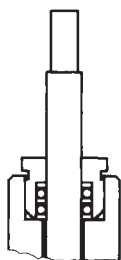
Zásady pro volbu typu kuželky

Kuželky s výřezy nepoužívat v případě nadkritických tlakových spádů při vstupním přetlaku $p_1 \geq 0,4$ MPa a pro regulaci syté páry. V těchto případech doporučujeme použít děrovanou kuželku. Tuto kuželku je nutné použít také vždy, když hrozí nebezpečí kavitace z důvodu velkého tlakového spádu nebo eroze stěn tělesa armatury z důvodu vysokých rychlostí regulovaného média.

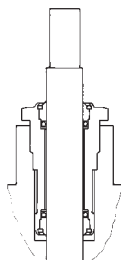
V případě použití tvarované kuželky (z důvodu malého Kvs) pro nadkritický tlakový spád je nutné volit jak kuželku tak sedlo opatřené návarem z tvrdokovu.

Ucpávky - O -kroužek EPDM

Ucpávka je určena pro neagresivní média, provozované při teplotách 0° až 140°C . Vyniká svou spolehlivostí a dlouhodobou těsností. Má schopnost těsnit i při mírně poškozeném táhle ventilu. Nízké třecí síly umožňují použití pohonů s nízkou osovou silou. Životnost těsnicích kroužků je závislá na provozních podmínkách a v průměru je vyšší než 400 000 cyklů.



Pro RV 102, RV 103

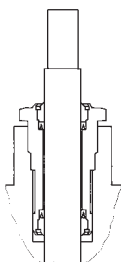


Pro RV 2xx

Ucpávky - DRSpack® (PTFE)

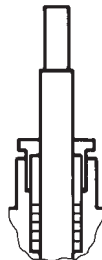
DRSpack® (Direct Radial Sealing Pack) je ucpávka s vysokou těsnicí schopností při nízkých i vysokých provozních tlacích.

Nejpoužívanější typ ucpávky vhodný pro teploty 0° až 260°C . Rozsah pH je 0 až 14. Ucpávka umožňuje použití pohonů s nízkou osovou silou. Konstrukce umožňuje jednoduchou výměnu celé ucpávky. Průměrná životnost ucpávky DRSpack® je vyšší než 500 000 cyklů.



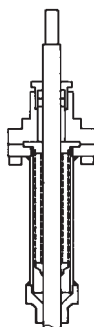
Ucpávky - Grafit

Tento typ ucpávky je možné použít při teplotách až do 550°C . Rozsah pH je 0 až 14. Ucpávku je možné "dotěsnit" dotažením ucpávkového šroubu nebo přidáním dalšího těsnicího kroužku. Vzhledem k velkým třecím silám je grafitová ucpávka vhodná pouze pro pohony s velkou osovou silou.



Ucpávky - Vlnovec

Vlnovcová ucpávka je vhodná pro nízké i vysoké teploty v rozsahu -50° až 550°C . Je zde zaručena absolutní těsnost ventilu vzhledem k vnějšímu okolí. Standardně se používá s bezpečnostní ucpávkou PTFE. Nevyžaduje velké ovládací síly.



Použití vlnovcové ucpávky

Vlnovcová ucpávka je vhodná na aplikace pro silně agresivní, jedovatá nebo jinak nebezpečná média, u kterých je vyžadována absolutní těsnost ventilu vzhledem k vnějšímu okolí. V těchto případech je nutné rovněž prověřit snášenlivost použitých materiálů tělesa a vnitřních částí armatury s daným médiem. U obzvláště nebezpečných tekutin se doporučuje použít vlnovec s bezpečnostní ucpávkou, která zabrání úniku média při porušení vlnovce.

Vlnovec je rovněž výborným řešením při teplotách média pod bodem mrazu, kdy namrzání táhla způsobuje předčasné zničení ucpávky, nebo při vysokých teplotách, kde slouží rovněž jako chladič.

Regulační poměr

Regulační poměr je poměr největšího průtokového součinitele ku nejmenšímu průtokovému součiniteli. Prakticky je to pak poměr (za jinak stejných podmínek) největšího ku nejmenšímu regulovatelnému průtoku. Nejmenší nebo také minimální regulovatelný průtok je vždy větší než 0.

Životnost vlnovcové ucpávky

Materiál vlnovce	Teplota				
	200°C	300°C	400°C	500°C	550°C
1.4541	100 000	40 000	28 000	7 000	není vhodný
1.4571	90 000	34 000	22 000	13 000	8 000

Hodnoty v tabulce jsou zaručené minimální počty cyklů při plném zdvihu ventilu, kdy dochází k maximálnímu prodloužení a stlačení vlnovce. Při regulaci, kdy se kuželka ventilu pohybuje

kolem střední polohy pouze v částečném rozsahu zdvihu, je životnost vlnovce až několikanásobně vyšší a závisí na konkrétních podmínkách.

Zjednodušený postup návrhu dvoucestného regulačního ventilu

Dáno: médium voda, 155 °C, statický tlak v místě připojení 1000 kPa (10 bar), $\Delta p_{DISP} = 80$ kPa (0,8 bar), $\Delta p_{POTRUBÍ} = 15$ kPa (0,15 bar), $\Delta p_{SPOTŘEBÍČ} = 25$ kPa (0,25 bar), nominální průtok $Q_{NOM} = 8$ m³·h⁻¹, minimální průtok $Q_{MIN} = 1,3$ m³·h⁻¹.

$$\Delta p_{DISP} = \Delta p_{VENTIL} + \Delta p_{SPOTŘEBÍČ} + \Delta p_{POTRUBÍ}$$

$$\Delta p_{VENTIL} = \Delta p_{DISP} - \Delta p_{SPOTŘEBÍČ} - \Delta p_{POTRUBÍ} = 80 - 25 - 15 = 40 \text{ kPa (0,4 bar)}$$

$$Kv = \frac{Q_{NOM}}{\sqrt{\Delta p_{VENTIL}}} = \frac{8}{\sqrt{0,4}} = 12,7 \text{ m}^3 \cdot \text{h}^{-1}$$

Bezpečnostní přírůstek na výrobní tolerance (za předpokladu, že průtok Q nebyl předdimenzován):

$$Kvs = (1,1 \text{ až } 1,3) \cdot Kv = (1,1 \text{ až } 1,3) \cdot 12,7 = 14 \text{ až } 16,5 \text{ m}^3 \cdot \text{h}^{-1}$$

Ze sériově vyráběné řady Kv hodnot vybereme nejbližší Kvs hodnotu, tj. $Kvs = 16$ m³·h⁻¹. Této hodnotě odpovídá světlost DN 32. Vybereme-li přírubový ventil PN 16, z tvárné litiny, s těsněním v sedle kov-PTFE, ucpávkou PTFE a průtočnou charakteristikou rovnoprocentní, dostáváme typové číslo:

RV 21x XXX 1423 R1 16/220-32

x v kódu ventilu (21x) značí jeho provedení (přímý nebo reverzní) a závisí na použitém pohonu, který je volen podle potřeb regulačního systému (typ, výrobce, napětí, způsob řízení, potřebná ovládací síla apod.)

Určení tlakové ztráty zvoleného ventilu při plném otevření a daném průtoku

$$\Delta p_{VENTIL H100} = \left(\frac{Q_{NOM}}{Kvs} \right)^2 = \left(\frac{8}{16} \right)^2 = 0,25 \text{ bar (25 kPa)}$$

Takto vypočtená skutečná tlaková ztráta regulační armatury by měla být zohledněna v hydraulickém výpočtu sítě.

Určení autority zvoleného ventilu

$$a = \frac{\Delta p_{VENTIL H100}}{\Delta p_{VENTIL H0}} = \frac{25}{80} = 0,31$$

přičemž a by mělo být rovno nejméně 0,3. Kontrola zvoleného ventilu vyhovuje.

Upozornění: výpočet autority regulačního ventilu je třeba vztahovat k tlakovému rozdílu na ventilu v zavřeném stavu, tedy k dispozičnímu tlaku větve Δp_{DISP} při nulovém průtoku. Nikoli tedy k tlaku čerpadla $\Delta p_{ČERPADLO}$, protože $\Delta p_{DISP} < \Delta p_{ČERPADLO}$ vlivem tlakových ztrát potrubní sítě až k místu napojení regulované větve. V tomto případě pro jednoduchost uvažujeme $\Delta p_{DISP H100} = \Delta p_{DISP H0} = \Delta p_{DISP}$.

Kontrola regulačního poměru

Provedeme stejný výpočet pro minimální průtok $Q_{MIN} = 1,3$ m³·h⁻¹. Tomuto průtoku odpovídají tlakové ztráty $\Delta p_{POTRUBÍ QMIN} = 0,40$ kPa, $\Delta p_{SPOTŘEBÍČ QMIN} = 0,66$ kPa. $\Delta p_{VENTIL QMIN} = 80 - 0,4 - 0,66 = 78,94 = 79$ kPa.

$$Kv_{MIN} = \frac{Q_{MIN}}{\sqrt{\Delta p_{VENTIL QMIN}}} = \frac{1,3}{\sqrt{0,79}} = 1,46 \text{ m}^3 \cdot \text{h}^{-1}$$

Potřebný regulační poměr

$$r = \frac{Kvs}{Kv_{MIN}} = \frac{16}{1,46} = 11$$

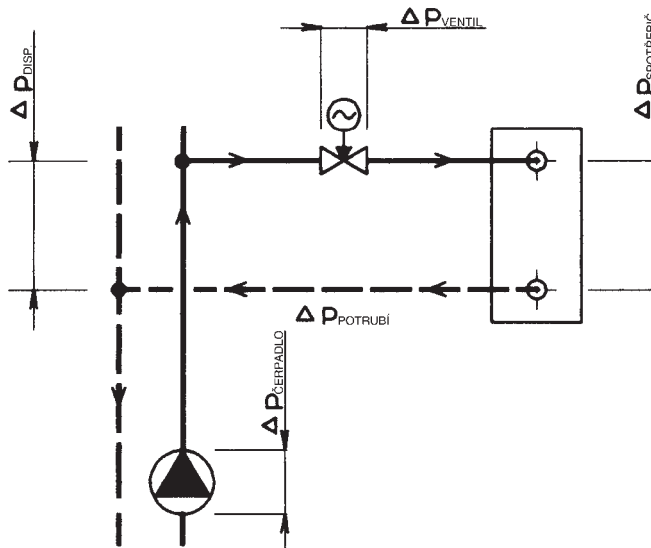
má být menší než udávaný regulační poměr ventilu $r = 50$. Kontrola vyhovuje.

Volba vhodné charakteristiky

Na základě vypočtených hodnot Kv_{NOM} a Kv_{MIN} je možné z grafu průtočných charakteristik odečíst hodnotu příslušných zdvihů ventilu pro jednotlivé charakteristiky a podle nich zvolit nejvhodnější křivku. Zde pro rovnoprocentní charakteristiku $h_{NOM} = 96\%$, $h_{MIN} = 41\%$. V tomto případě vyhoví lépe charakteristika LDM-spline® (93% a 30% zdvihů). Tomu odpovídá typové číslo:

RV 21x XXX 1423 S1 16/220-32

Typické schéma uspořádání regulační smyčky s použitím dvoucestného regulačního ventilu



Poznámka: Podrobnější pokyny pro výpočet a návrh regulačních armatur LDM jsou uvedeny ve výpočtové směrnici 01-12.0. Všechny výše uvedené vztahy platí zjednodušeně pro vodu. Přesný výpočet je výhodnější provést pomocí výpočtového softwaru VENTILY, který obsahuje též potřebné kontrolní výpočty, a který je k dispozici zdarma na vyžádání.

Zjednodušený postup návrhu třícestného směšovacího ventilu

Dáno: médium voda, 90°C, statický tlak v místě připojení 1000 kPa (10 bar), $\Delta p_{\text{CERPADLO2}} = 40 \text{ kPa}$ (0,4 bar), $\Delta p_{\text{POTRUBÍ}} = 10 \text{ kPa}$ (0,1 bar), $\Delta p_{\text{SPOTŘEBÍČ}} = 20 \text{ kPa}$ (0,2 bar), nominální průtok $Q_{\text{NOM}} = 7 \text{ m}^3 \cdot \text{h}^{-1}$

$$\Delta p_{\text{CERPADLO2}} = \Delta p_{\text{VENTIL}} + \Delta p_{\text{SPOTŘEBÍČ}} + \Delta p_{\text{POTRUBÍ}}$$

$$\Delta p_{\text{VENTIL}} = \Delta p_{\text{CERPADLO2}} - \Delta p_{\text{SPOTŘEBÍČ}} - \Delta p_{\text{POTRUBÍ}} = 40 - 20 - 10 = 10 \text{ kPa} (0,1 \text{ bar})$$

$$Kv = \frac{Q_{\text{NOM}}}{\sqrt{\Delta p_{\text{VENTIL}}}} = \frac{7}{\sqrt{0,1}} = 22,1 \text{ m}^3 \cdot \text{h}^{-1}$$

Bezpečnostní přírůstek na výrobní tolerance (za předpokladu, že průtok Q nebyl předimenzován):

$$Kvs = (1,1 \text{ až } 1,3) \cdot Kv = (1,1 \text{ až } 1,3) \cdot 22,1 = 24,3 \text{ až } 28,7 \text{ m}^3 \cdot \text{h}^{-1}$$

Ze sériově vyráběné řady Kv hodnot vybereme nejbližší Kvs hodnotu, tj. $Kvs = 25 \text{ m}^3 \cdot \text{h}^{-1}$. Těto hodnotě odpovídá světlost DN 40. Vybereme-li přírubový ventil PN 16, z tvárné litiny, s těsněním v sedle kov-kov, ucpávkou PTFE a průtočnou charakteristikou lineární, dostáváme typové číslo :

RV 21x XXX 1413 L1 16/140-40

x v kódu ventilu (21x) značí jeho provedení (přímý nebo reverzní) a závisí na použitém pohonu, který je volen podle potřeb regulačního systému (typ, výrobce, napětí, způsob řízení, potřebná ovládací síla apod.)

Určení skutečné tlakové ztráty zvoleného ventilu při plném otevření

$$\Delta p_{\text{VENTIL H100}} = \left(\frac{Q_{\text{NOM}}}{Kvs} \right)^2 = \left(\frac{7}{25} \right)^2 = 0,08 \text{ bar} (8 \text{ kPa})$$

Takto vypočtená skutečná tlaková ztráta regulační armatury by měla být zohledněna v hydraulickém výpočtu sítě.

Upozornění: U třícestných ventilů je nejdůležitější podmínkou bezchybné funkce dodržení minimálního rozdílu dispozičních tlaků na hrdlech A i B. Třícestné ventily sice dokáží zpracovat i značný diferenční tlak mezi hrdly A a B, avšak za cenu deformace regulační charakteristiky a tím zhoršení regulačních vlastností. Jsou-li proto pochybnosti o rozdílu tlaků mezi oběma hrdly (např. kdy je třícestný ventil bez tlakového oddělení přímo napojen na primární síť), doporučujeme pro kvalitní regulaci použít dvoucestného ventilu ve spojení s pevným zkratem.

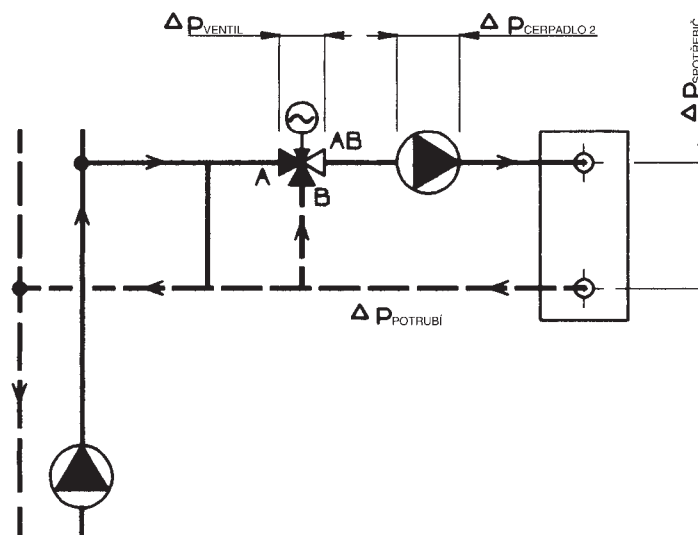
Autorita přímé větve třícestného ventilu je v tomto zapojení za předpokladu konstantního průtoku okruhem spotřebiče

$$a = \frac{\Delta p_{\text{VENTIL H100}}}{\Delta p_{\text{VENTIL H0}}} = \frac{8}{8} = 1$$

což znamená, že závislost průtoku přímou větví ventilu odpovídá ideální průtočné křivce ventilu. V tomto případě jsou Kvs obou větví shodná, obě charakteristiky lineární, tzn. že součtový průtok je téměř konstantní.

Kombinace rovnoprocentní charakteristiky v cestě A s lineární charakteristikou v cestě B bývá někdy výhodné zvolit v případech, kdy se nelze vyhnout zatížení vstupů A proti B diferenčním tlakem nebo když jsou parametry na primární straně příliš vysoké.

Typické schéma uspořádání regulačního okruhu s použitím trojcestného směšovacího ventilu



Poznámka: Podrobnější pokyny pro výpočet a návrh regulačních armatur LDM jsou uvedeny ve výpočtové směrnici 01-12.0. Všechny výše uvedené vztahy platí zjednodušeně pro vodu. Přesný výpočet je výhodnější provést pomocí výpočtového software VENTILY, který obsahuje též potřebné kontrolní výpočty, a který je k dispozici zdarma na vyžádání.

RV 102 C RV 103 C



Regulační ventily DN 15 - 50, PN 16 s pohony Johnson Controls

Popis

Regulační ventily řady RV 102 jsou dvoucestné nebo trojcestné armatury se závitovým připojením. Materiál tělesa je bronz.

Regulační ventily řady RV 103 jsou tytéž armatury v přírubovém provedení. Materiál tělesa je šedá litina.

Tyto ventily se vyrábí v následujícím provedení :

- trojcestný regulační ventil
- dvoucestný regulační ventil reverzní
- dvoucestný rohový regulační ventil

Ventily v provedení RV 102 C a RV 103 C jsou ovládány elektro-mechanickými pohony firmy Johnson Controls.

Použití

Ventily jsou určeny pro použití v topenářské a klimatizační technice.

Nejvyšší dovolené pracovní přetlaky v závislosti na zvoleném materiálu a teplotě média jsou uvedeny v tabulce na straně 38 tohoto katalogu.

Pracovní média

Ventily řady RV 102 a RV 103 jsou určeny k regulaci průtoku a tlaku kapalin, plynů a par bez abrazivních příměsí jako je voda, nízkotlaká vodní pára (platí jen pro RV 102), vzduch a jiná média kompatibilní s materiálem tělesa a vnitřních částí armatury. Kyselost, resp. zásaditost média by neměla přesáhnou rozsah pH 4.5 až 9.5.

Pro kvalitní a spolehlivou regulaci výrobce doporučuje zařadit do potrubí před ventil filtr mechanických nečistot.

Montážní polohy

Ventil musí být namontován do potrubí vždy způsobem, aby směr toku média souhlasil se šipkami na tělese (vstupy A, B a výstup AB).

U rozdělovacího ventilu je směr toku opačný (vstup AB a výstupy A, B)

Montážní poloha je libovolná kromě polohy, kdy je pohon pod ventilem.

Technické parametry

Konstrukční řada	RV 102	RV 103
Provedení	Trojcestný regulační ventil Dvoucestný regulační ventil reverzní	
Rozsah světlostí	DN 15 až 50	
Jmenovitý tlak	PN 16	
Materiál tělesa	Bronz 42 3135	Šedá litina EN-JL 1040
Materiál kuželky	Mosaz 42 3234	
Rozsah pracovních teplot	-5 až 140°C	
Stavební délky	Řada M4 dle DIN 3202 (4/1982)	Řada 1 dle ČSN-EN 558-1 (3/1997)
Připojení	Nátrubek s vnitřním závitem	Příruba typu B1 (hrubá těsnicí lišta) Dle ČSN-EN 1092-1 (4/2002)
Typ kuželky	Válcová s výřezy	
Průtočná charakteristika	Lineární; rovnoprocentní v přímé větvi	
Hodnoty Kvs	0.6 až 40 m ³ /hod	
Netěsnost	Třída III. dle ČSN-EN 1349 (5/2001) (<0.1 % Kvs) ve větvi A-AB	
Regulační poměr	50 : 1	
Ucpávkové těsnění	O - kroužek EPDM	

Průtokové součinitele Kvs a diferenční tlaky

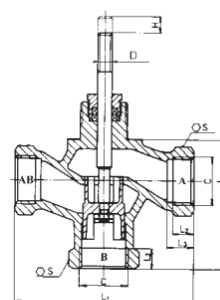
Hodnota Δp_{max} je maximální tlakový spád na ventilu, při kterém je zaručeno spolehlivé otevření a zavření. Z důvodu životnosti sedla a kuželky se doporučuje, aby trvalý

tlakový spád u ventilů RV 102 nepřekročil hodnotu 0.6 MPa a u ventilů RV 103 hodnotu 0.4 MPa.

Další informace o ovládání viz katalogové listy pohonů		Ovládání (pohon)					VA-77xx-100x	VA-7810-xxx-11
		Označení v typovém čísle					ECM	ECN
		Osová síla					500 N \pm 20%	1000 N \pm 20%
		Kvs [m ³ /hod]					Δp_{max}	Δp_{max}
DN	H	1	2	3	4	5	MPa	MPa
15	10	4.0	2.5	1.6	1.0	0.6	1.60	1.60
20		6.3	4.0	2.5	---	---	1.07	1.60
25		10.0	6.3	4.0	---	---	0.69	1.18
32	16	16.0	10.0	6.3	---	---	0.42	0.73
40		25.0	16.0	10.0	---	---	0.27	0.47
50		40.0	25.0	16.0	---	---	0.15	0.28

Rozměry a hmotnosti ventilů RV 102

DN	C	L ₁	L ₂	L ₃	V ₁	V ₂	S	H	D	m
		mm	mm	mm	mm	mm	mm	mm	mm	kg
15	G 1/2	85	9	12	43	25	27	10	1/4" UNF	0.55
20	G 3/4	95	11	14	48	25	32			0.65
25	G 1	105	12	16	53	25	41			0.80
32	G 1 1/4	120	14	18	66	35	50	16	1/4" UNF	1.40
40	G 1 1/2	130	16	20	70	35	58			2.00
50	G 2	150	18	22	80	42	70			2.95



Rozměry a hmotnosti ventilů RV 103

DN	D ₁	D ₂	D ₃	n x d	a	f	L ₁	V ₁	V ₂	H	D	m
	mm	mm	mm	mm	mm	mm	mm	mm	mm	mm	mm	kg
15	95	65	45	4x14	16	2	130	65	25	10	1/4" UNF	3.2
20	105	75	58									4.3
25	115	85	68									5.5
32	140	100	78	4x18	18	3	180	90	35	16	1/4" UNF	7.7
40	150	110	88									8.5
50	165	125	102									20

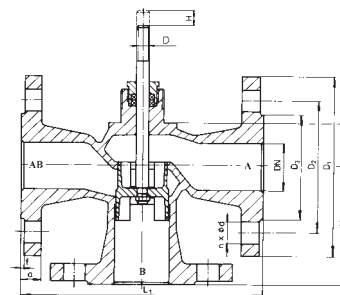


Schéma sestavení úplného typového čísla ventilu

		XX	X	X	X	X	X	X	X	X	X	X	X	X	X	X	X	X	X
1. Ventil	Regulační ventil	RV																	
2. Označení typu	Ventily z bronzí		1	0	2														
	Ventily z šedé litiny		1	0	3														
3. Typ ovládání	Elektrické pohony																		
	Elektrické pohony VA-77xx-100x																		
	Elektrické pohony VA-7810-xxx-11																		
4. Provedení	Závitové dvoucestné přímé																		
	Závitové dvoucestné rohové																		
	Závitové trojcestné směšovací (rozdělovací)																		
	Přírubové dvoucestné přímé																		
	Přírubové dvoucestné rohové																		
	Přírubová trojcestné směšovací (rozdělovací)																		
5. Materiálové provedení tělesa	Šedá litina																		
	Bronz																		
6. Průtočná charakteristika	Lineární																		
	Rovnoprocentní v přímé větvi																		
7. Jmen. průtokový součinitel Kvs	Číslo sloupce dle tabulky Kvs součinitele																		
8. Jmenovitý tlak PN	PN 16																		
9. Pracovní teplota °C																			140
10. Jmenovitá světlost	DN																		XX

Příklad objednávky: Regulační ventil trojcestný DN 25, PN 16 s elektrickým pohonem VA 7740-1003, v materiálovém provedení bronz, připojení závit G 1, průtočná charakteristika lineární, Kvs = 10 m³/hod se značí: **RV 102 ECM 3511 16/140-25**



Regulační ventily DN 50 - 150, PN 16 a 40 s pohony Johnson Controls

Popis

Regulační ventily RV 210, RV 220 a RV 230 (dále jen RV 2x0) jsou jednosedlové armatury určené k regulaci a uzavírání průtoku média. Vzhledem k silám použitých pohonů jsou vhodné pro regulaci při nízkých a středně vysokých tlakových spádech. Průtočné charakteristiky, Kvs součinitele a netěsnost odpovídají mezinárodním standardům.

Ventily typu RV 2x0 C jsou svým provedením uzpůsobeny pro připojení elektromechanických pohonů firmy Johnson Controls.

Použití

Tyto ventily jsou určeny pro použití v topenářské a klimatizační technice, energetice a chemickém průmyslu. Dle provozních podmínek je možné použít provedení ventilů z tvárné litiny, ocelolitiny a z austenitické nerez oceli.

Zvolené materiály odpovídají doporučení ČSN-EN 1503-1 (1/2002) (oceli) resp. ČSN-EN 1503-3 (1/2002) (litina). Nejvyšší dovolené pracovní přetlaky v závislosti na zvoleném materiálu a na teplotě média jsou uvedeny na straně 38 tohoto katalogu.

Pracovní média

Ventily řady RV 2x0 jsou určeny k regulaci a uzavírání průtoku a tlaku kapalin, plynů a par, jako je voda, pára, vzduch a jiná média kompatibilní s materiálem tělesa a vnitřních částí armatury. Použití ventilů z tvárné litiny (RV 210) na páru je limitováno následujícími parametry. Pára musí být přehřátá (suchost na vstupu $x_1 \geq 0,98$) a vstupní přetlak $p_1 \leq 0,4$ MPa při nadkritickém tlakovém spádu, respektive $p_1 \leq 1,6$ MPa při podkritickém tlakovém spádu. V případě, že jsou tyto parametry média překročeny, je nutné použít těleso ventilu z ocelolitiny (RV 220). Pro kvalitní a spolehlivou regulaci výrobce doporučuje zařadit do potrubí před ventil filtr mechanických nečistot, či jiným vhodným způsobem zajistit, že regulované médium neobsahuje abrazivní příměsi nebo jiné mechanické nečistoty.

Montážní polohy

Ventil musí být namontován do potrubí vždy způsobem, aby směr toku média souhlasil se šipkami na tělese.

Montážní poloha je libovolná kromě polohy, kdy je pohon pod ventilem. Při teplotách média nad 150°C je nutné chránit pohon před nadměrným působením tepla od potrubí, např. vhodnou izolací potrubí a ventilu a vykloněním pohonu ze svislé osy.

Technické parametry

Konstrukční řada	RV 210	RV 220	RV 230
Provedení	Jednosedlový regulační (uzavírací) ventil dvoucestný		
Rozsah světlostí	DN 50 až 150		
Jmenovité tlaky	PN 16, PN 40		
Materiál tělesa	Tvárná litina EN-JS 1025 (EN-GJS-400-18-LT)	Litá ocel 1.0619 (GP240GH) 1.7357 (G17CrMo5-5)	Litá korozivzdorná ocel 1.4581 (GX5CrNiMoNb19-11-2)
Materiál sedla: DN 50	1.4028 / 17 023.6	1.4028 / 17 023.6	1.4571 / 17 347.4
DIN W.Nr./ČSN DN 65 - 150	1.4027 / 42 2906.5	1.4027 / 42 2906.5	1.4581 / 42 2941.4
Materiál kuželky: DN 50 a 65	1.4021 / 17 027.6	1.4021 / 17 027.6	1.4571 / 17 347.4
DIN W.Nr./ČSN DN 80 - 150	1.4027 / 42 2906.5	1.4027 / 42 2906.5	1.4581 / 42 2941.4
Rozsah pracovních teplot	-20 až 300°C	-20 až 500°C	-20 až 400°C
Stavební délky	Řada 1 dle ČSN-EN 558-1 (3/1997)		
Připojovací přírubby	Dle ČSN-EN 1092-1 (4/2002)		
Těsnící plochy přírubby	Typ B1 (hrubá těsnící lišta) nebo Typ F (výkružek) dle ČSN-EN 1092-1 (4/2002)		
Typ kuželky	Válcová s výřezy, děrovaná		
Průtočná charakteristika	Lineární, rovnoprocentní, LDMspline®, parabolická		
Hodnoty Kvs	16 až 360 m ³ /hod		
Netěsnost	Třída III. dle ČSN-EN 1349 (5/2001) (<0.1% Kvs) pro regulační ventil s těsn. v sedle kov - kov Třída IV. dle ČSN-EN 1349 (5/2001) (<0.01% Kvs) pro regulační ventil s těsn. v sedle kov - PTFE		
Regulační poměr r	50 : 1		
Ucpávkové těsnění	O - kroužek EPDM t _{max} =140°C, DRSpack® (PTFE) t _{max} =260°C, Exp. grafit, vlnovec t _{max} =500°C		

Průtokové součinitele Kvs a diferenční tlaky ventilů s elektromechanickými pohony

Hodnota Δp_{max} je maximální tlakový spád na ventilu, při kterém je zaručeno spolehlivé otevření a zavření. Z důvodu životnosti sedla a kuželky se doporučuje, aby trvalý

tlakový spád na ventilu nepřekročil hodnotu 1.6 MPa. V opačném případě je vhodné použít děrovanou kuželku nebo dosedací plochy sedla a kuželky s navařenou vrstvou tvrdokovu.

Další informace o ovládání viz katalogové listy pohonů		Ovládání (pohon)			RA 3xxx-722x	FA 22xx-751x FA 25xx-751x	RA 3xxx-732x	FA 33xx-741x
		Označení v typovém čísle			ECI	ECK	ECI	ECL
		Osová síla			1800 N	2300 N	3000 N	6000 N
		Kvs [m ³ /hod]			Δp_{max}		Δp_{max}	
DN	H	1	2	3	kov	PTFE	kov	PTFE
50	25	40.0	25.0	16.0	0.33	0.52	0.54	0.74
65		63.0	40.0	25.0	0.16	0.32	0.29	0.45
80	42	100.0	63.0	40.0	---	---	0.19	0.32
100		160.0	100.0	63.0	---	---	0.10	0.21
125		250.0	160.0	100.0	---	---	0.05	0.13
150		360.0	250.0	160.0	---	---	0.02	0.09

Průtokové součinitele Kvs a diferenční tlaky ventilů s pneumatickými pohony

Hodnota Δp_{max} je maximální tlakový spád na ventilu, při kterém je zaručeno spolehlivé otevření a zavření. Z důvodu životnosti sedla a kuželky se doporučuje, aby trvalý

tlakový spád na ventilu nepřekročil hodnotu 1.6 MPa. V opačném případě je vhodné použít děrovanou kuželku nebo dosedací plochy sedla a kuželky s navařenou vrstvou tvrdokovu.

Další informace o ovládání viz katalogové listy pohonů		Pneumatický pohon		PA-2000								
		Označení pohonu		PA-2xxx-3312	PA-2xxx-3327	PA-2xxx-3712	PA-2xxx-3727	PA-2xxx-3612	PA-2xxx-3627			
		Funkce pohonu		přímá	nepřímá	přímá	nepřímá	přímá	nepřímá			
		Rozsah pružin [bar]		0,2 - 0,5	0,7 - 1,0	0,2 - 0,5	0,7 - 1,0	0,2 - 0,5	0,7 - 1,0			
		Nastavení pružin [bar]		0,2	0,7	0,2	0,7	0,2	0,7			
		Napájecí tlak [bar]		1,6	1,2	1,6	1,2	1,6	1,2			
		Označení v typ. čísle		PCB								
		Osová síla		3300 N	2100 N	6600 N	4200 N	6600 N	4200 N			
		Kvs [m ³ /hod]		Δp_{max}		Δp_{max}		Δp_{max}		Δp_{max}		
DN	H	1	2	3	kov	PTFE	kov	PTFE	kov	PTFE	kov	PTFE
50	25	40.0	25.0	16.0	0.97	1.16	0.46	0.65	2.37	2.57	1.35	1.54
65		63.0	40.0	25.0	0.55	0.71	0.24	0.39	1.41	1.56	0.79	0.94
80	42	100.0	63.0	40.0	---	---	---	---	---	---	0.84	0.97
100		160.0	100.0	63.0	---	---	---	---	---	---	0.52	0.63
125		250.0	160.0	100.0	---	---	---	---	---	---	0.32	0.41
150		360.0	250.0	160.0	---	---	---	---	---	---	0.21	0.28

Děrované kuželky je možno dodat pouze u takto označených hodnot Kvs s následujícími omezeními:

- dle hodnoty Kvs ve sloupci č.2 je možné dodat děrovanou kuželku pouze s lineární nebo parabolickou charakteristikou

Pro ventily PN 16 nesmí Δp překročit hodnotu 1,6 MPa.

kov - provedení sedla s těsněním kov - kov

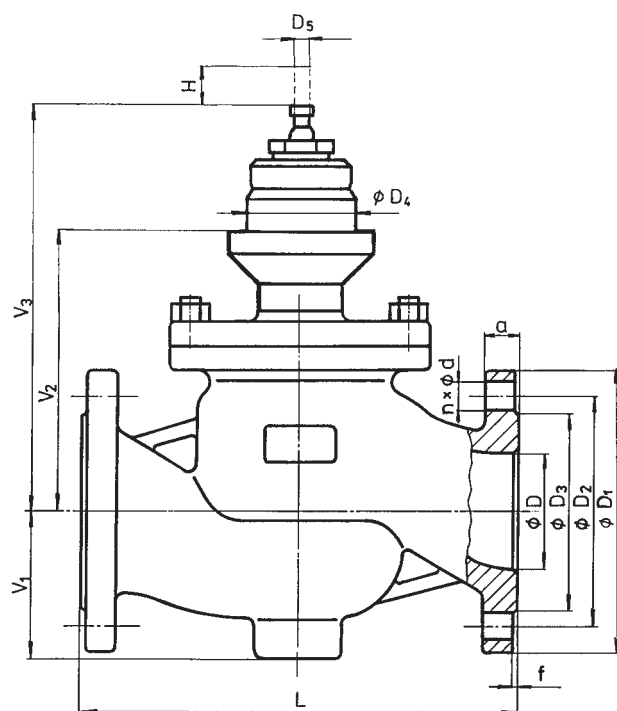
PTFE - provedení sedla s těsněním kov - PTFE

Maximální diferenční tlaky uvedené v tabulce jsou určeny pro ucpávku PTFE nebo O-kroužek. Pro vlnovcové provedení ucpávky je nutné Δp_{max} konzultovat s výrobcem. Rovněž při použití grafitové ucpávky, blíží-li se požadovaný Δp maximálním hodnotám uvedeným v tabulce je vhodné u výrobce prověřit použití této ucpávky.

Hodnoty Δp_{max} jsou stanoveny pro nejnepříznivější stav tlakových poměrů na ventilu PN 40, avšak v konkrétních případech může být skutečná hodnota Δp_{max} vyšší než jsou hodnoty v tabulce.

Rozměry a hmotnosti ventilů RV 2x0

DN	PN 16					PN 40					PN 16, PN 40													
	D ₁ mm	D ₂ mm	D ₃ mm	d mm	n	D ₁ mm	D ₂ mm	D ₃ mm	d mm	n	D mm	f mm	D ₄ mm	D ₅ mm	L mm	V ₁ mm	V ₂ mm	[#] V ₂ mm	V ₃ mm	[#] V ₃ mm	a mm	m ₁ kg	m ₂ kg	[#] m _v kg
50	165	125	102	18	4	165	125	102	18	4	50	2	54	12	230	85	150	339	216	405	20	14	21	4
65	185	145	122		4 ¹⁾	185	145	122		8	65				290	93	150	339	216	405	22	18	27	4
80	200	160	138	22	8	200	160	138	22	8	80	2	54	13.8	310	105	164	482	230	548	24	26	40	4.5
100	220	180	158			235	190	162			100				350	118	164	482	230	548	24	38	49	4.5
125	250	210	188			270	220	188			125				400	135	183	501	249	567	26	58	82	5
150	285	240	212			300	250	218			150				480	150	200	518	266	584	28	78	100	5



¹⁾ s ohledem na dříve platné normy využita možnost volby počtu spojovacích šroubů, nabízená normou ČSN-EN 1092-1

^{#)} - platí pro provedení s vlnovcovou ucpávkou

m_v - hmotnost, kterou je nutno přičíst k váze ventilu při vlnovcovém provedení ucpávky

m₁ - ventily RV 210

m₂ - ventily RV 220 a RV 230



Regulační ventily a havarijní uzávěry DN 15 - 40, PN 16 a 40 s pohony Johnson Controls

Popis

Regulační ventily RV 211, RV 221 a RV 231 (dále jen RV 2x1) jsou jednosedlové armatury určené k regulaci a uzavírání průtoku média. Vzhledem k silám použitých pohonů jsou vhodné pro regulaci při nižších tlakových spádech. Průtočné charakteristiky, Kvs součinitele a netěsnost odpovídají mezinárodním standardům.

Havarijní uzávěry řady HU 2x1 jsou ventily téže konstrukční řady, se zvýšenou těsností v sedle. Jsou uzpůsobeny pro připojení elektrohydraulických pohonů se zabezpečovací funkcí (při výpadku elektrické energie ventil uzavře).

Ventily typu RV / HU 2x1 C jsou svým reverzním provedením uzpůsobeny pro připojení pohonů Johnson Controls.

Použití

Tyto ventily jsou určeny pro použití v topenářské a klimatizační technice, energetice a chemickém průmyslu. Dle provozních podmínek je možné použít provedení ventilů z tvárné litiny, ocelolitiny a z austenitické nerez oceli.

Zvolené materiály odpovídají doporučení ČSN-EN 1503-1 (1/2002) (oceli) resp. ČSN-EN 1503-3 (1/2002) (litina). Nejvyšší dovolené pracovní přetlaky v závislosti na zvoleném materiálu a na teplotě média jsou uvedeny na straně 38 tohoto katalogu.

Pracovní média

Ventily řady RV / HU 2x1 C jsou určeny k regulaci a uzavírání průtoku a tlaku kapalin, plynů a par bez abrazivních příměsí jako je voda, pára, vzduch a jiná média kompatibilní s materiálem tělesa a vnitřních částí armatury. Použití ventilů z tvárné litiny (RV 211) na páru je limitováno následujícími parametry. Pára musí být přehřátá (suchost na vstupu $x_1 \geq 0,98$) a vstupní přetlak $p_1 \geq 0,4$ MPa při nadkritickém tlakovém spádu, respektive $p_1 \leq 1,6$ MPa při podkritickém tlakovém spádu. V případě, že jsou tyto parametry média překročeny, je nutné použít těleso ventilu z ocelolitiny (RV 221). Pro kvalitní a spolehlivou regulaci výrobce doporučuje zařadit do potrubí před ventil filtr mechanických nečistot, či jiným vhodným způsobem zajistit, že regulované médium neobsahuje abrazivní příměsí nebo jiné mechanické nečistoty.

Montážní polohy

Ventil musí být namontován do potrubí vždy způsobem, aby směr toku média souhlasil se šipkami na tělese.

Montážní poloha je libovolná kromě polohy, kdy je pohon pod ventilem. Při teplotách média nad 150°C je nutné chránit pohon před nadměrným působením tepla od potrubí, např. vhodnou izolací potrubí a ventilu a vykloněním pohonu ze svislé osy.

Technické parametry

Konstrukční řada	RV / HU 211	RV / HU 221	RV / HU 231
Provedení	Jednosedlový regulační ventil dvoucestný reverzní		
Rozsah světlostí	DN 15 až 40		
Jmenovité tlaky	PN 16, PN 40		
Materiál tělesa	Tvárná litina EN-JS 1025 (EN-GJS-400-18-LT)	Litá ocel 1.0619 (GP240GH) (G17CrMo5-5)	Litá korozivzdorná ocel 1.4581 (GX5CrNiMoNb19-11-2)
Materiál sedla :	1.4028 / 17 023.6	1.4028 / 17 023.6	1.4571 / 17 347.4
Materiál kuželky :	1.4021 / 17 027.6	1.4021 / 17 027.6	17 347.4
Rozsah pracovních teplot	-20 až 300°C	-20 až 300°C	-20 až 300°C
Stavební délky	Řada 1 dle ČSN-EN 558-1 (3/1997)		
Připojovací příruby	Dle ČSN-EN 1092-1 (4/2002)		
Těsnící plochy přírub	Typ B1 (hrubá těsnící lišta) nebo Typ F (výkružek) dle ČSN-EN 1092-1 (4/2002)		
Typ kuželky	Válcová s výřezy, tvarovaná, děrovaná		
Průtočná charakteristika	Lineární, rovnoprocentní, LDMspline®, parabolická		
Hodnoty Kvs	0.4 až 25 m ³ /hod		
Netěsnost	Třída III. dle ČSN-EN 1349 (5/2001) (<0.1% Kvs) pro regulační ventil s těsn. v sedle kov - kov Třída IV. dle ČSN-EN 1349 (5/2001) (<0.01% Kvs) pro regulační ventil s těsn. v sedle kov - PTFE		
Regulační poměr r	50 : 1		
Ucpávkové těsnění	O - kroužek EPDM t _{max} =140°C, DRSpack® (PTFE) t _{max} =260°C, vlnovec t _{max} =300°C		

Průtokové součinitele Kvs a diferenční tlaky ventilů s elektromechanickými a elektrohydraulickými pohony

Hodnota Δp_{max} je maximální tlakový spád na ventilu, při kterém je zaručeno spolehlivé otevření a zavření. Z důvodu životnosti sedla a kuželky se doporučuje, aby trvalý

tlakový spád na ventilu nepřekročil hodnotu 1.6 MPa. V opačném případě je vhodné použít děrovanou kuželku nebo dosedací plochy sedla a kuželky s navařenou vrstvou tvrdokovu.

Další informace o ovládání viz katalogové listy pohonů		Ovládání (pohon)						VA-7810-xxx-12		RA-3xxx-712x		FA-10xx-210x	
		Označení v typovém čísle						ECN		ECI		HCJ	
		Osová síla						1000 N \pm 20%		1000 N		700 N	
DN	H	Kvs [m ³ /hod]						Δp_{max}		Δp_{max}		Δp_{max}	
		1	2	3	4	5	6	kov	PTFE	kov	PTFE	kov	PTFE
15	13	---	2.5 ¹⁾	1.6 ¹⁾	1.0 ¹⁾	0.6 ¹⁾	0.4 ¹⁾	4.00	---	4.00	---	4.00	---
15		4.0 ¹⁾	---	---	---	---	---	3.40	---	4.00	---	2.82	---
20		---	---	2.5 ¹⁾	1.6 ¹⁾	1.0 ¹⁾	0.6 ¹⁾	4.00	---	4.00	---	4.00	---
20		---	4.0 ¹⁾	---	---	---	---	3.40	---	4.00	---	2.82	---
20		6.3 ¹⁾	---	---	---	---	---	1.56	---	2.15	---	1.27	---
25		---	---	---	2.5 ¹⁾	1.6 ¹⁾	1.0 ¹⁾	4.00	---	4.00	---	4.00	---
25		10.0	6.3 ²⁾	4.0 ²⁾	---	---	---	0.88	1.29	1.24	1.65	0.69	1.11
32		---	---	---	4.0 ¹⁾	---	---	3.40	---	4.00	---	2.82	---
32		16.0	10.0	6.3 ²⁾	---	---	---	0.45	0.77	0.67	0.99	0.34	0.66
40		25.0	16.0	10.0	---	---	---	0.23	0.49	0.38	0.63	0.16	0.42

Průtokové součinitele Kvs a diferenční tlaky ventilů s pneumatickými pohony

Hodnota Δp_{max} je maximální tlakový spád na ventilu, při kterém je zaručeno spolehlivé otevření a zavření. Z důvodu životnosti sedla a kuželky se doporučuje, aby trvalý

tlakový spád na ventilu nepřekročil hodnotu 1.6 MPa. V opačném případě je vhodné použít děrovanou kuželku nebo dosedací plochy sedla a kuželky s navařenou vrstvou tvrdokovu.

Další informace o ovládání viz katalogové listy pohonů		Pneumatický pohon						MP 8000			
		Označení v typ. čísle						MP822Cxx20		MP832Exx20	
		Funkce pohonu						přímá		nepřímá	
		Rozsah pružin [bar]						0,2 - 0,5		0,6 - 0,9	
		Nastavení pružin [bar]						0,2		0,6	
		Napájecí tlak [bar]						1,6		1,1	
		Označení v typ. čísle						PCA			
		Osová síla						1760 N		960 N	
DN	H	Kvs [m ³ /hod]						Δp_{max}		Δp_{max}	
		1	2	3	4	5	6	kov	PTFE	kov	PTFE
15	13	---	2.5 ¹⁾	1.6 ¹⁾	1.0 ¹⁾	0.6 ¹⁾	0.4 ¹⁾	4.00	---	4.00	---
15		4.0 ¹⁾	---	---	---	---	---	4.00	---	4.00	---
20		---	---	2.5 ¹⁾	1.6 ¹⁾	1.0 ¹⁾	0.6 ¹⁾	4.00	---	4.00	---
20		---	4.0 ¹⁾	---	---	---	---	4.00	---	4.00	---
20		6.3 ¹⁾	---	---	---	---	---	4.00	---	2.03	---
25		---	---	---	2.5 ¹⁾	1.6 ¹⁾	1.0 ¹⁾	4.00	---	4.00	---
25		10.0	6.3 ²⁾	4.0 ²⁾	---	---	---	2.63	3.04	1.17	1.58
32		---	---	---	4.0 ¹⁾	---	---	4.00	---	4.00	---
32		16.0	10.0	6.3 ²⁾	---	---	---	1.51	1.83	0.63	0.95
40		25.0	16.0	10.0	---	---	---	0.92	1.17	0.35	0.60

1) tvarovaná kuželka

2) válcová kuželka s lineární charakteristikou, tvarovaná kuželka s rovnoprocenní, LDMspline[®] a parabolickou charakteristikou.

Děrované kuželky je možno dodat pouze u takto označených hodnot Kvs s následujícími omezeními:

- hodnoty Kvs 2.5 až 1.0 m³/hod pouze s lineární charakteristikou
- dle hodnoty Kvs ve sloupci č.2 je možné dodat děrovanou kuželku pouze s lineární nebo parabolickou charakteristikou

kov - provedení sedla s těsněním kov - kov

PTFE - provedení sedla s těsněním kov - PTFE (nelze použít pro tvarované kuželky)

Vlnovcové provedení ucpávky je možné použít pouze pro válcové kuželky.

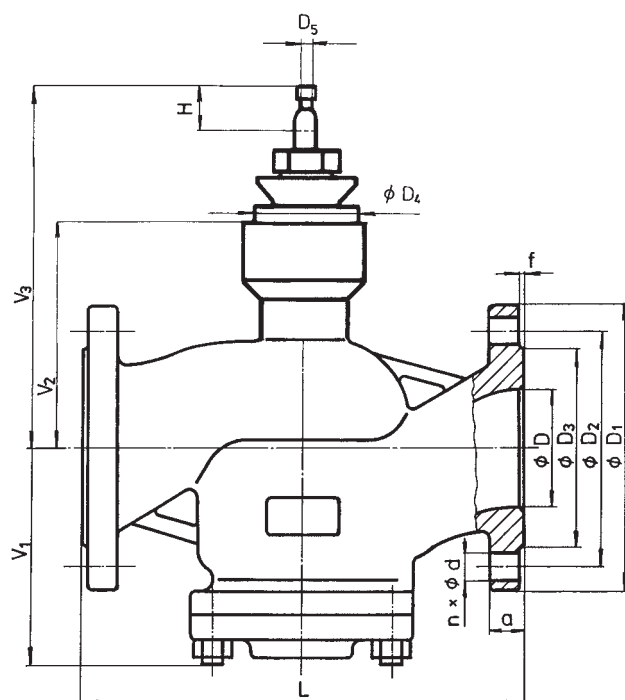
Rovnoprocenní, LDMspline[®] a parabolická char. od Kvs \geq 1.0 Pro ventily PN 16 nesmí Δp překročit hodnotu 1.6 MPa.

Maximální diferenční tlaky uvedené v tabulce jsou určeny pro ucpávku PTFE nebo O-kroužek. Pro vlnovcové provedení ucpávky je nutné Δp_{max} konzultovat s výrobcem.

Rozměry a hmotnosti ventilů RV / HU 2x1

DN	PN 16					PN 40					PN 16, PN 40													
	D ₁ mm	D ₂ mm	D ₃ mm	d mm	n	D ₁ mm	D ₂ mm	D ₃ mm	d mm	n	D mm	f mm	D ₄ mm	D ₅ mm	L mm	V ₁ mm	V ₂ mm	[#] V ₂ mm	V ₃ mm	[#] V ₃ mm	a mm	m ₁ kg	m ₂ kg	[#] m _v kg
15	95	65	45	14	4	95	65	45	14	4	15	2	54	10	130	68	98	---	169	---	16	4.5	5.5	---
20	105	75	58			105	75	58			20				150	68	98	---	169	---	18	5.5	6.5	---
25	115	85	68	18	4	115	85	68	18	4	25	2	54	10	160	85	103	245	174	316	18	6.5	8	3.5
32	140	100	78			140	100	78			32				180	85	103	245	174	316	20	8	9.5	3.5
40	150	110	88	18	4	150	110	88	18	4	40	2	54	10	200	85	103	245	174	316	20	9	11	3.5

[#] - platí pro provedení s vlnovcovou ucpávkou
m_v - hmotnost, kterou je nutno přičíst k váze ventilu při vlnovcovém provedení ucpávky
m₁ - ventily RV / HU 211
m₂ - ventily RV / HU 221 a RV / HU 231





Regulační ventily DN 50 - 150, PN 16 a 40 s pohony Johnson Controls

Popis

Regulační ventily RV 212, RV 222 a RV 232 (dále jen RV 2x2) jsou jednosedlové armatury s tlakově odlehčenou kuželkou, určené k regulaci a uzavírání průtoku média. Toto provedení ventilů umožňuje regulaci při vysokých tlakových spádech za použití relativně slabých pohonů. Průtočné charakteristiky, Kvs součinitele a netěsnost odpovídají mezinárodním standardům.

Ventily typu RV 2x2 jsou svým provedením uzpůsobeny pro připojení elektromechanických pohonů firmy Johnson Controls.

Použití

Tyto ventily jsou určeny pro použití v topenářské a klimatizační technice, energetice a chemickém průmyslu. Dle provozních podmínek je možné použít provedení ventilů z tvárné litiny, ocelolitiny a z austenitické nerez oceli.

Zvolené materiály odpovídají doporučení ČSN-EN 1503-1 (1/2002) (ocel) resp. ČSN-EN 1503-3 (1/2002) (litina). Nejvyšší dovolené pracovní přetlaky v závislosti na zvoleném materiálu a na teplotě média jsou uvedeny na straně 38 tohoto katalogu.

Pracovní média

Ventily řady RV 2x2 jsou určeny k regulaci průtoku a tlaku kapalin, plynů a par bez abrazivních příměsí jako je voda, pára, vzduch a jiná média kompatibilní s materiálem tělesa a vnitřních částí armatury. Použití ventilů z tvárné litiny (RV 212) na páru je limitováno následujícími parametry. Pára musí být přehřátá (suchost na vstupu $x_2 \geq 0,98$) a vstupní přetlak $p_1 \leq 0,4$ MPa při nadkritickém tlakovém spádu, respektive $p_1 \leq 1,6$ MPa při podkritickém tlakovém spádu. V případě, že jsou tyto parametry média překročeny, je nutné použít těleso ventilu z ocelolitiny (RV 222). Pro kvalitní a spolehlivou regulaci výrobce doporučuje zařadit do potrubí před ventil filtr mechanických nečistot, či jiným vhodným způsobem zajistit, že regulované médium neobsahuje abrazivní příměsí nebo jiné mechanické nečistoty.

Montážní polohy

Ventil musí být namontován do potrubí vždy způsobem, aby směr toku média souhlasil se šipkami na tělese.

Montážní poloha je libovolná kromě polohy, kdy je pohon pod ventilem. Při teplotách média nad 150°C je nutné chránit pohon před nadměrným působením tepla od potrubí, např. vhodnou izolací potrubí a ventilu a vykloněním pohonu ze svislé osy.

Technické parametry

Konstrukční řada	RV 212	RV 222	RV 232
Provedení	Jednosedlový regulační ventil dvoucestný s tlakově odlehčenou kuželkou		
Rozsah světlostí	DN 50 až 150		
Jmenovité tlaky	PN 16, PN 40		
Materiál tělesa	Tvárná litina EN-JS 1025 (EN-GJS-400-18-LT)	Litá ocel 1.0619 (GP240GH) 1.7357 (G17CrMo5-5)	Litá korozivzdorná ocel 1.4581 (GX5CrNiMoNb19-11-2)
Materiál sedla: DN 50	1.4028 / 17 023.6	1.4028 / 17 023.6	1.4571 / 17 347.4
DIN W.Nr./ČSN DN 65 - 150	1.4027 / 42 2906.5	1.4027 / 42 2906.5	1.4581 / 42 2941.4
Materiál kuželky: DN 50 a 65	1.4021 / 17 027.6	1.4021 / 17 027.6	1.4571 / 17 347.4
DIN W.Nr./ČSN DN 80 - 150	1.4027 / 42 2906.5	1.4027 / 42 2906.5	1.4581 / 42 2941.4
Rozsah pracovních teplot	-20 až 260°C	-20 až 260°C	-20 až 260°C
Stavební délky	Řada 1 dle ČSN-EN 558-1 (3/1997)		
Připojovací příruby	Dle ČSN-EN 1092-1 (4/2002)		
Těsnící plochy příruby	Typ B1 (hrubá těsnící lišta) nebo Typ F (výkružek) dle ČSN-EN 1092-1 (4/2002)		
Typ kuželky	Válcová s výřezy, děrovaná		
Průtočná charakteristika	Lineární, rovnoprocentní, LDMspline®, parabolická		
Hodnoty Kvs	16 až 360 m ³ /hod		
Netěsnost	Třída III. dle ČSN-EN 1349 (5/2001) (<0.1% Kvs) pro regulační ventil s těsn. v sedle kov - kov Třída IV. dle ČSN-EN 1349 (5/2001) (<0.01% Kvs) pro regulační ventil s těsn. v sedle kov - PTFE		
Regulační poměr r	50 : 1		
Ucpávkové těsnění	O - kroužek EPDM t _{max} =140°C, DRSpack® (PTFE) t _{max} =260°C, vlnovec t _{max} =500°C		

Průtokové součinitele Kvs a diferenční tlaky ventilů s elektromechanickými pohony

Hodnota Δp_{max} je maximální tlakový spád na ventilu, při kterém je zaručeno spolehlivé otevření a zavření. Z důvodu životnosti sedla a kuželky se doporučuje, aby trvalý

tlakový spád na ventilu nepřekročil hodnotu 1.6 MPa. V opačném případě je vhodné použít děrovanou kuželku nebo dosedací plochy sedla a kuželky s navařenou vrstvou tvrdokovu.

Další informace o ovládání viz katalogové listy pohonů		Ovládání (pohon)	RA-3xxx-722x	FA-22xx-751x FA-25xx-751x	RA-3xxx-732x	FA-23xx-741x FA-26xx-741x	FA-33xx-741x							
		Ozn. v t.č.	ECI	ECK	ECI	ECK	ECL							
		Osová síla	1800 N	2300 N	3000 N	2200 N	6000 N							
		Kvs [m ³ /hod]	Δp_{max}		Δp_{max}		Δp_{max}							
DN	H	1	2	3	kov	PTFE	kov	PTFE	kov	PTFE	kov	PTFE	kov	PTFE
50	25	32.0	25.0	16.0	4.00 (4.00)	4.00 (4.00)	4.00 (4.00)	4.00 (4.00)	---	---	---	---	---	---
65		50.0	40.0	25.0	4.00 (3.40)	4.00 (4.00)	4.00 (4.00)	4.00 (4.00)	---	---	---	---	---	---
80	42	100.0	63.0	40.0	---	---	---	---	4.00 (4.00)	4.00 (4.00)	4.00 (3.30)	4.00 (4.00)	4.00 (4.00)	4.00 (4.00)
100		160.0	100.0	63.0	---	---	---	---	4.00 (3.90)	4.00 (4.00)	4.00 (2.30)	4.00 (3.90)	4.00 (4.00)	4.00 (4.00)
125		250.0	160.0	100.0	---	---	---	---	4.00 (2.70)	4.00 (4.00)	2.50 (1.40)	4.00 (3.00)	4.00 (4.00)	4.00 (4.00)
150		360.0	250.0	160.0	---	---	---	---	3.00 (1.90)	4.00 (3.60)	1.30 (0.80)	3.90 (2.50)	4.00 (4.00)	4.00 (4.00)

Průtokové součinitele Kvs a diferenční tlaky ventilů s pneumatickými pohony

Hodnota Δp_{max} je maximální tlakový spád na ventilu, při kterém je zaručeno spolehlivé otevření a zavření. Z důvodu životnosti sedla a kuželky se doporučuje, aby trvalý

tlakový spád na ventilu nepřekročil hodnotu 1.6 MPa. V opačném případě je vhodné použít děrovanou kuželku nebo dosedací plochy sedla a kuželky s navařenou vrstvou tvrdokovu.

Další informace o ovládání viz katalogové listy pohonů		Pneumatický pohon	PA 2000									
		Označení pohonu	PA-2xxx-3312		PA-2xxx-3327		PA-2xxx-3712		PA-2xxx-3727			
		Funkce pohonu	přímá		nepřímá		přímá		nepřímá			
		Rozsah pružin [bar]	0,2 - 0,5		0,7 - 1,0		0,2 - 0,5		0,7 - 1,0			
		Nastavení pružin [bar]	0,2		0,7		0,2		0,7			
		Napájecí tlak [bar]	1,6		1,2		1,6		1,2			
		Označení v typ. čísle	PCB									
		Osová síla	3300 N		2100 N		6600 N		4200 N			
		Kvs [m ³ /hod]	Δp_{max}		Δp_{max}		Δp_{max}		Δp_{max}			
DN	H	1	2	3	kov	PTFE	kov	PTFE	kov	PTFE	kov	PTFE
50	25	32.0	25.0	16.0	4.00 (4.00)	4.00 (4.00)	4.00 (4.00)	4.00 (4.00)	4.00 (4.00)	4.00 (4.00)	4.00 (4.00)	4.00 (4.00)
65		50.0	40.0	25.0	4.00 (4.00)	4.00 (4.00)	4.00 (4.00)	4.00 (4.00)	4.00 (4.00)	4.00 (4.00)	4.00 (4.00)	4.00 (4.00)

Další informace o ovládání viz katalogové listy pohonů		Pneumatický pohon	PA 2000									
		Označení pohonu	PA-2xxx-3612				PA-2xxx-3627					
		Funkce pohonu	přímá				nepřímá					
		Rozsah pružin [bar]	0,2 - 0,5				0,7 - 1,0					
		Nastavení pružin [bar]	0,2				0,7					
		Napájecí tlak [bar]	1,6				1,2					
		Označení v typ. čísle	PCB									
		Osová síla	6600 N				4200 N					
		Kvs [m ³ /hod]	Δp_{max}				Δp_{max}					
DN	H	1	2	3	kov		PTFE		kov		PTFE	
80	42	100.0	63.0	40.0	4.00	(4.00)	4.00	(4.00)	4.00	(4.00)	4.00	(4.00)
100		160.0	100.0	63.0	4.00	(4.00)	4.00	(4.00)	4.00	(4.00)	4.00	(4.00)
125		250.0	160.0	100.0	4.00	(4.00)	4.00	(4.00)	4.00	(4.00)	4.00	(4.00)
150		360.0	250.0	160.0	4.00	(4.00)	4.00	(4.00)	4.00	(3.60)	4.00	(4.00)

Děrované kuželky je možno dodat pouze u takto označených hodnot Kvs s následujícím omezením:

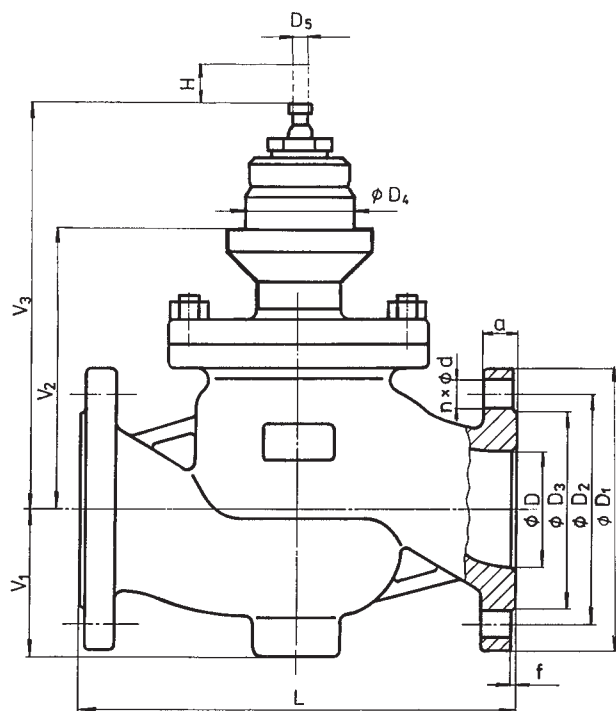
- dle hodnoty Kvs ve sloupci č.2 je možné dodat děrovanou kuželku pouze s lineární nebo parabolickou charakteristikou
Maximální diferenční tlaky uvedené v tabulce jsou určeny pro ucpávku PTFE nebo O-kroužek. Pro vlnovcové provedení ucpávky je nutné Δp_{max} konzultovat s výrobcem.

kov - provedení sedla s těsněním kov - kov
PTFE - provedení sedla s těsněním kov - PTFE
(xx) - hodnoty Δp_{max} v závorkách jsou určeny pro děrovanou kuželku

Pro ventily PN 16 nesmí Δp překročit hodnotu 1.6 MPa.

Rozměry a hmotnosti ventilů RV 2x2

DN	PN 16					PN 40					PN 16, PN 40													
	D ₁ mm	D ₂ mm	D ₃ mm	d mm	n	D ₁ mm	D ₂ mm	D ₃ mm	d mm	n	D mm	f mm	D ₄ mm	D ₅ mm	L mm	V ₁ mm	V ₂ mm	[#] V ₂ mm	V ₃ mm	[#] V ₃ mm	a mm	m ₁ kg	m ₂ kg	[#] m _v kg
50	165	125	102	18	4	165	125	102	18	4	50	2	54	12	230	85	150	339	216	405	20	14.5	21	4
65	185	145	122		4 ¹⁾	185	145	122		8	65				290	93	150	339	216	405	22	18.5	27	4
80	200	160	138		8	200	160	138		8	80				310	105	164	482	230	548	24	27.5	42	4.5
100	220	180	158	22	8	235	190	162	22	8	100	2	54	13.8	350	118	164	482	230	548	24	39	50	4.5
125	250	210	188			270	220	188			125				400	135	183	501	249	567	26	60	84	5
150	285	240	212			300	250	218			150				480	150	200	518	266	584	28	81	103	5



¹⁾ s ohledem na dřívě platné normy využita možnost volby počtu spojovacích šroubů, nabízená normou ČSN-EN 1092-1

^{#)} - platí pro provedení s vlnovcovou ucpávkou

m_v - hmotnost, kterou je nutno přičíst k váze ventilu při vlnovcovém provedení ucpávky

m₁ - ventily RV 212

m₂ - ventily RV 222 a RV 232



Regulační ventily DN 15 - 150, PN 16 a 40 s pohony Johnson Controls

Popis

Regulační ventily RV 214, RV 224 a RV 234 (dále jen RV 2x4) jsou trojcestné armatury se směšovací nebo rozdělovací funkcí. Vzhledem k široké škále použitých pohonů jsou vhodné pro regulaci při nízkých i středně vysokých tlakových spádech při nejrozmanitějších provozních podmínkách. Průtočné charakteristiky, Kvs součinitele a netěsnost odpovídají mezinárodním standardům.

Ventily typu RV 2x4 jsou svým provedením uzpůsobeny pro připojení elektromechanických pohonů firmy Johnson Controls.

Použití

Tyto ventily jsou určeny pro použití v topenářské a klimatizační technice, energetice a chemickém průmyslu. Dle provozních podmínek je možné použít provedení ventilů z tvárné litiny, ocelolitině a z austenitické nerez oceli.

Zvolené materiály odpovídají doporučení ČSN-EN 1503-1 (1/2002) (oceli) resp. ČSN-EN 1503-3 (1/2002) (litina). Nejvyšší dovolené pracovní přetlaky v závislosti na zvoleném materiálu a na teplotě média jsou uvedeny na straně 38 tohoto katalogu.

Technické parametry

Konstrukční řada	RV 214	RV 224	RV 234
Provedení	Regulační ventil trojcestný		
Rozsah světlostí	DN 15 až 150		
Jmenovité tlaky	PN 16, PN 40		
Materiál tělesa	Tvárná litina EN-JS 1025 (EN-GJS-400-18-LT)	Litá ocel 1.0619 (GP240GH) 1.7357 (G17CrMo5-5)	Litá korozivzdorná ocel 1.4581 (GX5CrNiMoNb19-11-2)
Materiál sedla: DN 15 - 50	1.4028 / 17 023.6	1.4028 / 17 023.6	1.4571 / 17 347.4
DIN W.Nr./ČSN DN 65 - 150	1.4027 / 42 2906.5	1.4027 / 42 2906.5	1.4581 / 42 2941.4
Materiál kuželky: DN 15 - 65	1.4021 / 17 027.6	1.4021 / 17 027.6	1.4571 / 17 347.4
DIN W.Nr./ČSN DN 80 - 150	1.4027 / 42 2906.5	1.4027 / 42 2906.5	1.4581 / 42 2941.4
Rozsah pracovních teplot	-20 až 300°C	-20 až 500°C	-20 až 400°C
Stavební délky	Řada 1 dle ČSN-EN 558-1 (3/1997)		
Připojovací přírubby	Dle ČSN-EN 1092-1 (4/2002)		
Těsnící plochy přírubby	Typ B1 (hrubá těsnící lišta) nebo Typ F (výkružek) dle ČSN-EN 1092-1 (4/2002)		
Typ kuželky	Válcová s výřezy, tvarovaná		
Průtočná charakteristika	Lineární, rovno procentní v přímé větvi		
Hodnoty Kvs	1.6 až 360 m ³ /hod		
Netěsnost	Třída III. dle ČSN-EN 1349 (5/2001) (<0.1% Kvs) pro regulační ventil s těsn. v sedle kov - kov Třída IV. dle ČSN-EN 1349 (5/2001) (<0.01% Kvs) pro regulační ventil s těsn. v sedle kov - PTFE		
Regulační poměr r	50 : 1		
Ucpávkové těsnění	O - kroužek EPDM t _{max} =140°C, DRSpack® (PTFE) t _{max} =260°C, Exp. grafit, vlnovec t _{max} =500°C		

Pracovní média

Ventily řady RV 2x4 jsou určeny k regulaci průtoku a tlaku kapalin, plynů a par bez abrazivních příměsí jako je voda, pára, vzduch a jiná média kompatibilní s materiálem tělesa a vnitřních částí armatury. Použití ventilů z tvárné litiny (RV 214) na páru je limitováno následujícími parametry. Pára musí být přehřátá (suchost na vstupu $x_1 \geq 0,98$) a vstupní přetlak $p_1 \leq 0,4$ MPa při nadkritickém tlakovém spádu, respektive $p_1 \leq 1,6$ MPa při podkritickém tlakovém spádu. V případě, že jsou tyto parametry média překročeny, je nutné použít těleso ventilu z ocelolitině (RV 224). Pro kvalitní a spolehlivou regulaci výrobce doporučuje zařadit do potrubí před ventil filtr mechanických nečistot, či jiným vhodným způsobem zajistit, že regulované médium neobsahuje abrazivní příměsí nebo jiné mechanické nečistoty.

Montážní polohy

V případě použití ventilu jako směšovacího, musí být namontován do potrubí vždy způsobem, aby směr toku média souhlasil se šipkami na tělese a nástavci (vstupy A, B a výstup AB). U rozdělovacího ventilu je směr toku opačný (vstup AB a výstupy A, B). Montážní poloha je libovolná kromě polohy, kdy je pohon pod ventilem. Při teplotách média nad 150°C je nutné chránit pohon před nadměrným působením tepla od potrubí, např. vhodnou izolací potrubí a ventilu a vykloněním pohonu ze svislé osy.

Průtokové součinitele Kvs a diferenční tlaky ventilů s elektromechanickými a elektrohydraulickými pohony

Hodnota Δp_{max} je maximální tlakový spád na ventilu, při kterém je zaručeno spolehlivé otevření a zavření. Z důvodu životnosti sedla a kuželky se doporučuje, aby trvalý

tlakový spád na ventilu nepřekročil hodnotu 1,6 MPa. V opačném případě je vhodné použít děrovanou kuželku nebo dosedací plochy sedla a kuželky s navařenou vrstvou tvrdokovu.

Další informace o ovládání viz. katalogové listy pohonů		Ovládání (pohon)			VA-7810-xxx-12	RA-3xxx-712x	FA-10xx-210x	RA-3xxx-722x	FA-22xx-751x FA-25xx-751x	RA-3xxx-732x	FA-33xx-741x
		Označení v typ. čísle			ECN	ECI	HCJ	ECI	ECK	ECI	ECL
		Osová síla			1000 N ±20%	1000 N	700 N	1800 N	2300 N	3000 N	6000 N
		Kvs [m ³ /hod]			Δp_{max}	Δp_{max}	Δp_{max}	Δp_{max}	Δp_{max}	Δp_{max}	Δp_{max}
DN	H	1	2	3	kov PTFE	kov PTFE	kov PTFE	kov PTFE	kov PTFE	kov PTFE	kov PTFE
15	13	---	2.5 ¹⁾	1.6 ¹⁾	1.79 ---	4.00 ---	0.65 ---	---	---	---	---
15		4.0 ¹⁾	---	---	0.75 ---	1.92 ---	0.16 ---	---	---	---	---
20		---	---	2.5 ¹⁾	1.79 ---	4.00 ---	0.65 ---	---	---	---	---
20		---	4.0 ¹⁾	---	0.75 ---	1.92 ---	0.16 ---	---	---	---	---
20		6.3 ¹⁾	---	---	0.23 ---	0.82 ---	---	---	---	---	---
25		10.0	6.3 ²⁾	4.0 ²⁾	0.05 0.46	0.42 0.83	---	0.28	---	---	---
32		16.0	10.0	6.3 ²⁾	---	0.27	0.17 0.49	---	0.16	---	---
40		25.0	16.0	10.0	---	0.17	0.06 0.31	---	0.10	---	---
50	25	40.0	25.0	16.0	---	---	---	0.33 0.52	0.54 0.74	---	---
65		63.0	40.0	25.0	---	---	---	0.16 0.32	0.29 0.45	---	---
80	42	100.0	63.0	40.0	---	---	---	---	---	0.19 0.32	0.73 0.86
100		160.0	100.0	63.0	---	---	---	---	---	0.10 0.21	0.45 0.56
125		250.0	160.0	100.0	---	---	---	---	---	0.05 0.13	0.27 0.36
150		360.0	250.0	160.0	---	---	---	---	---	0.02 0.09	0.18 0.25

Průtokové součinitele Kvs a diferenční tlaky ventilů s pneumatickými pohony

Další informace o ovládání viz. katalogové listy pohonů		Pneumatický pohon			MP 8000		PA 2000					
		Označení pohonu			MP822Exx20	MP832Exx20	PA-2xxx-3317	PA-2xxx-3327	PA-2xxx-3717	PA-2xxx-3727	PA-2xxx-3617	PA-2xxx-3627
		Funkce pohonu			přímá	nepřímá	přímá	nepřímá	přímá	nepřímá	přímá	nepřímá
		Rozsah pružin [bar]			0,6 - 0,9	0,6 - 0,9	0,7 - 1,0	0,7 - 1,0	0,7 - 1,0	0,7 - 1,0	0,7 - 1,0	0,7 - 1,0
		Nastavení pružin [bar]			0,6	0,6	0,7	0,7	0,7	0,7	0,7	0,7
		Napájecí tlak [bar]			1,6	1,1	1,6	1,2	1,6	1,2	1,6	1,2
		Označení v typ. čísle			PCA		PCB					
		Osová síla			1120 N	960 N	1800 N	2100 N	3600 N	4200 N	3600 N	4200 N
		Kvs [m ³ /hod]			Δp_{max}	Δp_{max}	Δp_{max}	Δp_{max}	Δp_{max}	Δp_{max}	Δp_{max}	Δp_{max}
DN	H	1	2	3	kov PTFE	kov PTFE	kov PTFE	kov PTFE	kov PTFE	kov PTFE	kov PTFE	kov PTFE
15	13	---	2.5 ¹⁾	1.6 ¹⁾	4.00 ---	3.61 ---	---	---	---	---	---	---
15		4.0 ¹⁾	---	---	2.63 ---	1.69 ---	---	---	---	---	---	---
20		---	---	2.5 ¹⁾	4.00 ---	3.61 ---	---	---	---	---	---	---
20		---	4.0 ¹⁾	---	2.63 ---	1.69 ---	---	---	---	---	---	---
20		6.3 ¹⁾	---	---	1.17 ---	0.70 ---	---	---	---	---	---	---
25		10.0	6.3 ²⁾	4.0 ²⁾	0.63 1.05	0.34 0.75	---	---	---	---	---	---
32		16.0	10.0	6.3 ²⁾	0.31 0.63	0.13 0.45	---	---	---	---	---	---
40		25.0	16.0	10.0	0.14 0.40	0.03 0.28	---	---	---	---	---	---
50	25	40.0	25.0	16.0	---	---	0.33 0.52	0.46 0.65	1.10 1.29	1.35 1.54	---	---
65		63.0	40.0	25.0	---	---	0.16 0.32	0.24 0.39	0.63 0.78	0.79 0.94	---	---
80	42	100.0	63.0	40.0	---	---	---	---	---	---	0.30 0.43	0.41 0.54
100		160.0	100.0	63.0	---	---	---	---	---	---	0.17 0.28	0.24 0.35
125		250.0	160.0	100.0	---	---	---	---	---	---	0.09 0.18	0.14 0.22
150		360.0	250.0	160.0	---	---	---	---	---	---	0.05 0.12	0.08 0.16

- kuželka v přímé větvi tvarovaná, v nárožní větvi válcová
- v nárožní větvi kuželka válcová, v přímé větvi pro lineární charakteristiku válcová, pro rovnoprocentní charakteristiku kuželka tvarovaná

Vlnovcové provedení ucpávky je možné použít pouze pro válcové kuželky.

Pro ventily PN 16 nesmí Δp překročit hodnotu 1,6 MPa.

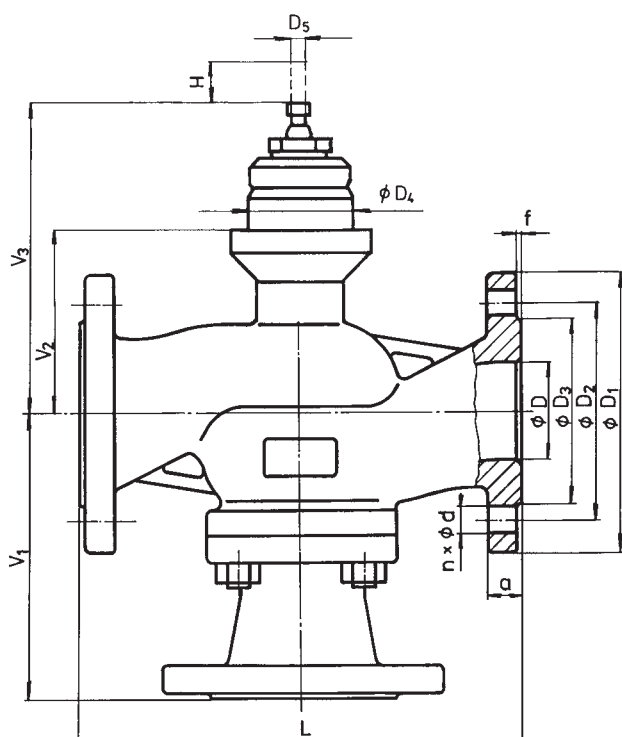
kov - provedení sedla s těsněním kov - kov

PTFE - provedení sedla s těsněním kov - PTFE (nelze použít pro tvarované kuželky)

Maximální diferenční tlaky uvedené v tabulce jsou určeny pro ucpávku PTFE nebo O-kroužek. Pro vlnovcové provedení ucpávky je nutné Δp_{max} konzultovat s výrobcem. Rovněž při použití grafitové ucpávky, blížili se požadovaný Δp maximálním hodnotám uvedeným v tabulce je vhodné u výrobce prověřit možnost použití této ucpávky.

Rozměry a hmotnosti ventilů RV 2x4

DN	PN 16					PN 40					PN 16, PN 40													
	D ₁ mm	D ₂ mm	D ₃ mm	d mm	n	D ₁ mm	D ₂ mm	D ₃ mm	d mm	n	D mm	f mm	D ₄ mm	D ₅ mm	L mm	V ₁ mm	V ₂ mm	[#] V ₂ mm	V ₃ mm	[#] V ₃ mm	a mm	m ₁ kg	m ₂ kg	[#] m _v kg
15	95	65	45	14	4	95	65	45	14	4	15	2	54	10	130	110	98	---	156	---	16	5.5	6	---
20	105	75	58			105	75	58			20				150	115	98	---	156	---	18	6.5	7	---
25	115	85	68	18	4	115	85	68	18	4	25	2	54	10	160	130	103	238	161	296	18	8.3	9.5	3.5
32	140	100	78			140	100	78			32				180	135	103	238	161	296	20	10.5	12	3.5
40	150	110	88			150	110	88			40				200	140	103	238	161	296	20	12	13.5	3.5
50	165	125	102	8	4 ¹⁾	165	125	102	18	8	50	2	54	12	230	175	110	298	176	364	20	17	24	4
65	185	145	122			185	145	122			65				290	180	110	298	176	364	22	22	31	4
80	200	160	138	8	8	200	160	138	22	8	80	2	54	13.8	310	220	123	440	189	506	24	31	43	4.5
100	220	180	158			235	190	162			100				350	230	123	440	189	506	24	44	55	4.5
125	250	210	188			270	220	188			125				400	260	151	468	217	534	26	65	90	5
150	285	240	212	22	8	300	250	218	26	8	150	2	54	13.8	480	290	151	468	217	534	28	94	120	5



¹⁾ s ohledem na dříve platné normy využita možnost volby počtu spojovacích šroubů, nabízená normou ČSN-EN 1092-1

^{#)} - platí pro provedení s vlnovcovou ucpávkou

m_v - hmotnost, kterou je nutno přičíst k váze ventilu při vlnovcovém provedení ucpávky

m₁ - ventily RV 214

m₂ - ventily RV 224 a RV 234

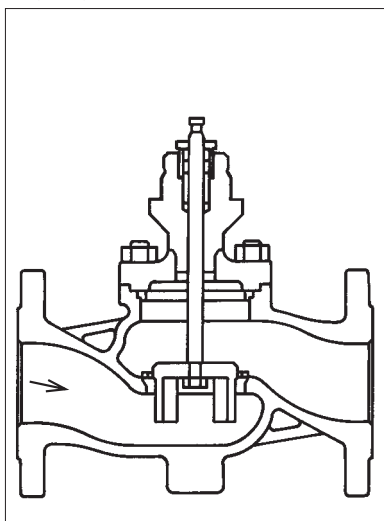
Schéma sestavení úplného typ. čísla ventilů RV 2x0, RV / HU 2x1, RV 2x2, RV 2x4

		XX	XXX	XXX	XXXX	XX	-XX	/XXX	-XXX
1. Ventil	Regulační ventil	RV							
	Havarijní uzávěry	HU							
2. Označení typu	Ventily z tvárné litiny EN-JS 1025		2 1						
	Ventily z lité oceli 1.0619, 1.7357		2 2						
	Ventily z korozivzdorné oceli 1.4581		2 3						
	Ventil přímý		0						
	Ventil reverzní		1						
	Ventil přímý tlakově odlehčený		2						
	Ventil směšovací (rozdělovací)		4						
3. Typ ovládání ¹⁾ $t_{max} = 140^{\circ}C$ ⁵⁾ Pohony s havarijní funkcí	Elektrický pohon				E				
	Pneumatický pohon				P				
	Elektrohydraulický pohon				H				
	Elektrický pohon VA-7810-xxx-12 ¹⁾				E C N				
	Elektrický pohon RA-3xxx-7xxx				E C I				
	Elektrohydraulický pohon FA-10xx-210x ⁵⁾				H C J				
	Elektrický pohon FA-2xxx-7x1x				E C K				
	Elektrický pohon FA-33xx-741x				E C L				
	Pneumatický pohon MP 8000				P C A				
	Pneumatický pohon PA 2000				P C B				
4. Připojení	Příruba s hrubou těsnící lištou						1		
	Příruba s výkružkem						2		
5. Materiálové provedení tělesa <i>(v závorkách jsou uvedeny rozsahy pracovních teplot)</i>	Uhlíková ocel 1.0619 (-20 až 400°C)						1		
	Tvárná litina EN-JS 1025 (-20 až 300°C)						4		
	CrMo ocel 1.7357 (-20 až 500°C)						7		
	Austenit. nerez ocel 1.4581 (-20 až 400°C)						8		
	Jiný materiál dle dohody						9		
6. Těsnění v sedle ²⁾ od DN 25; $t_{max} = 260^{\circ}C$	Kov - kov						1		
	Měkké těsnění (kov - PTFE) v přímé větvi ²⁾						2		
	Návar těsnících ploch tvrdokovem						3		
7. Druh ucpávky ³⁾ Nelze použít pro RV 2x2	O - kroužek EPDM						1		
	DRSpack® (PTFE)						3		
	Expandovaný grafit ³⁾						5		
	Vlnovec						7		
	Vlnovec s bezpečnostní ucpávkou PTFE						8		
	Vlnovec s bezpečnostní ucpávkou Grafit ³⁾						9		
8. Průtočná charakteristika ⁴⁾ Nelze použít pro RV 2x4	Lineární						L		
	Rovnoprocentní						R		
	LDMspline® ⁴⁾						S		
	Parabolická ⁴⁾						P		
	Lineární - děrovaná kuželka ⁴⁾						D		
	Rovnoprocentní - děrovaná kuželka ⁴⁾						Q		
	Parabolická - děrovaná kuželka ⁴⁾						Z		
9. Kvs	Číslo sloupce dle tabulky Kvs součinitelů						X		
10. Jmenovitý tlak PN	PN 16							16	
	PN 40							40	
11. Pracovní teplota °C	O - kroužek EPDM								140
	DRSpack® (PTFE), vlnovec								220
	DRSpack® (PTFE), vlnovec								260
	Expandovaný grafit; Vlnovec ³⁾								300
	Expandovaný grafit; Vlnovec ³⁾								400
	Expandovaný grafit; Vlnovec ³⁾								550
12. Jmenovitá světlost DN	DN								XXX

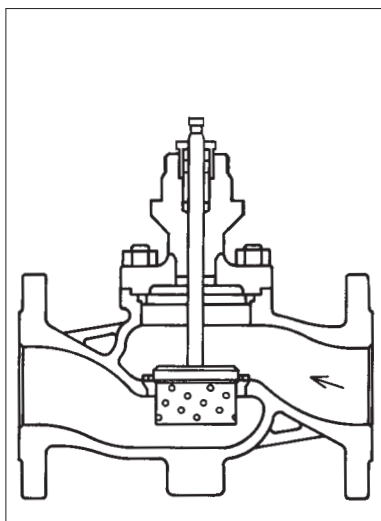
Příklad objednávky: Regulační ventil dvoucestný DN 65, PN 40, s elektrickým pohonem RA-3105-7227, materiál tvárná litina a, hrubá těsnící lišta, těsnění v sedle kov-PTFE, ucpávka PTFE, lineární charakteristika, Kvs = 63 m³/hod se značí: **RV 210 ECI 1423 L1 40/220-65**

Ventily RV 2x0

Řez ventilem s válcovou kuželkou s výřezy

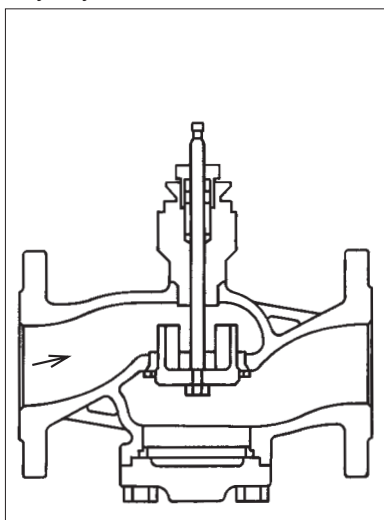


Řez ventilem s děrovanou kuželkou

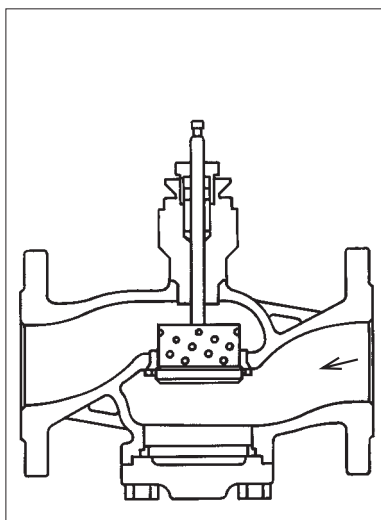


Ventily RV / HU 2x1

Řez ventilem s válcovou kuželkou s výřezy

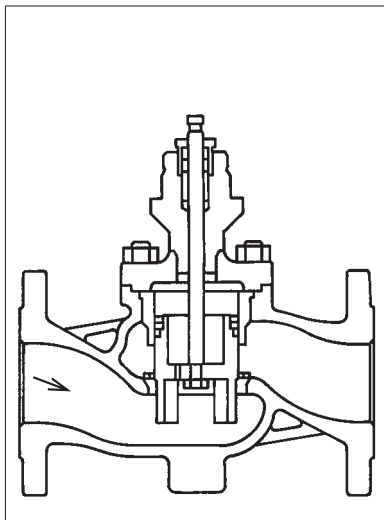


Řez ventilem s děrovanou kuželkou

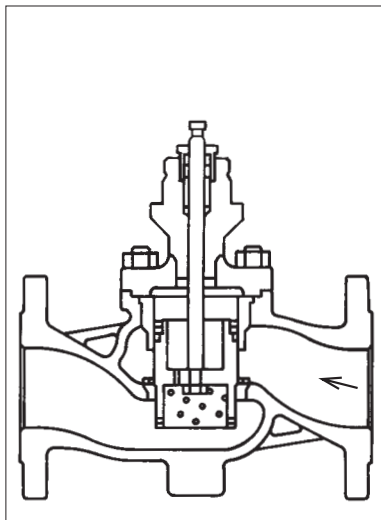


Ventily RV 2x2

Řez tlakově vyváženým ventilem s válcovou kuželkou s výřezy

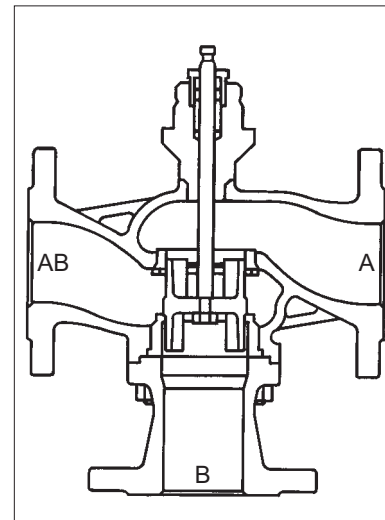


Řez tlakově vyváženým ventilem s děrovanou kuželkou



Ventily RV 2x4

Řez trojcestným ventilem s válcovou kuželkou s výřezy



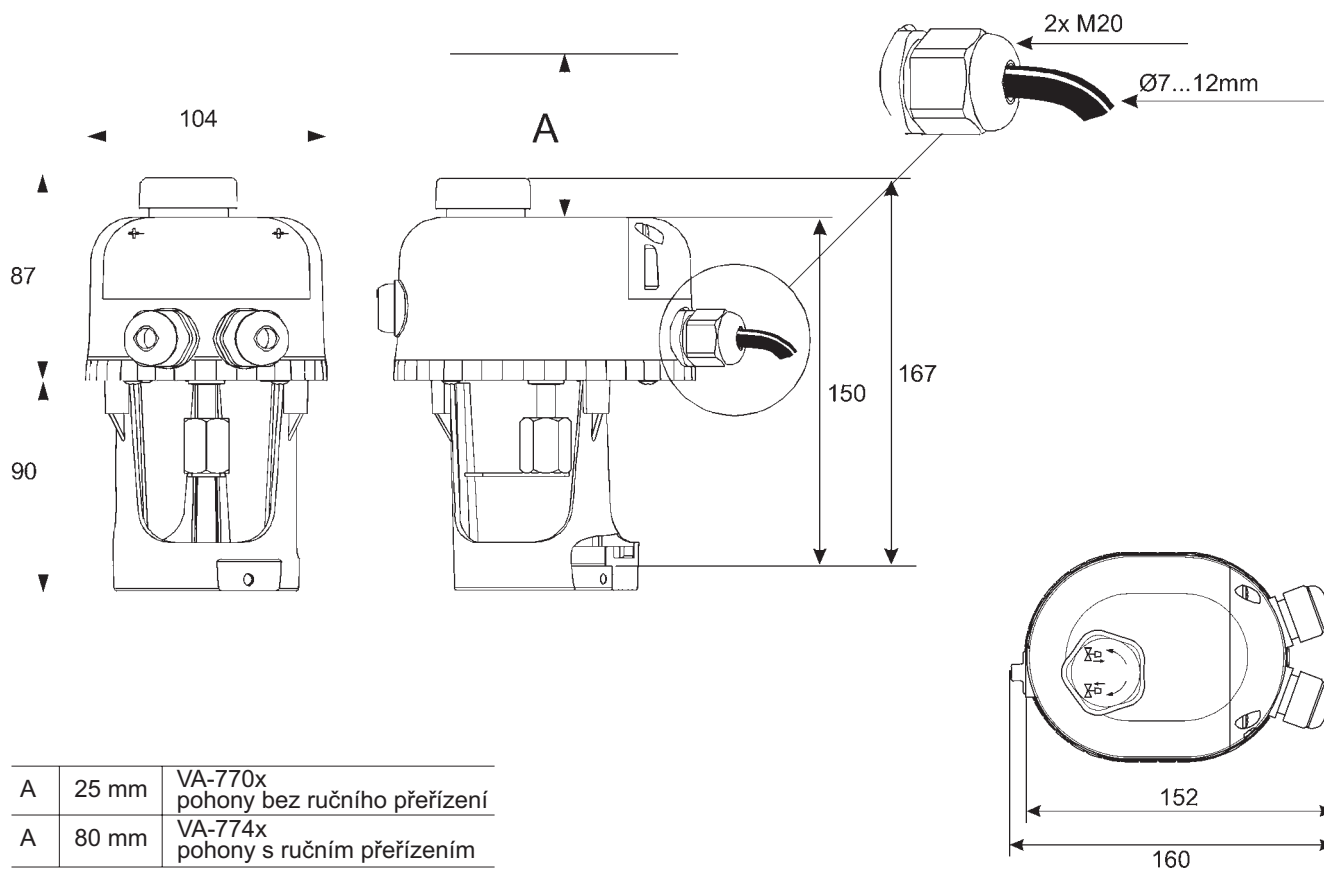


Elektrické pohony VA-77xx-100x Johnson Controls

Technické parametry

Typ	VA-77xx-100x
Označení v typovém čísle ventilu	ECM
Napájecí napětí	24 V AC, 230 V AC
Frekvence	50 / 60 Hz
Příkon	2,4 VA
Řízení	3 - bodové, 0 - 10 V, 0 (4) - 20mA
Přestavná rychlost	6 mm/min (pro 50 Hz)
Jmenovitá síla	500 N ± 20%
Zdvih	max. 20 mm
Krytí	IP 54
Maximální teplota média	140°C
Přípustná teplota okolí	-5 až 55°C
Přípustná vlhkost okolí	10 - 90% r. v., bez kondenzace
Hmotnost	0,8 kg

Rozměry pohonu

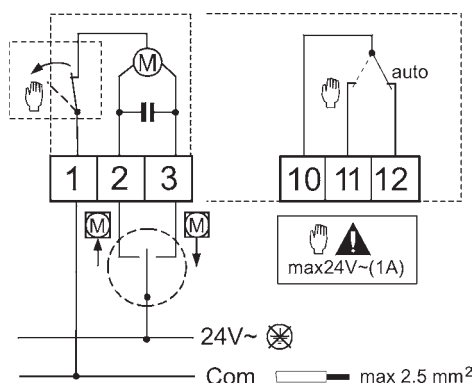


Specifikace pohonů VA-77xx-100x

		VA - 77	X	X	-	1	0	0	X
Ruční kolo	Reverzační motor bez zpětné vazby		0						
	Proporcionální ovládání se signálem 0 - 10 V		4						
Řízení	3 - bodové			0					
	Proporcionální 0-10 V / 0 (4) - 20 mA			6					
Napájecí napětí	24 V								1
	230 V (jen 3-bodové modely)								3

Schémat zapojení pohonů

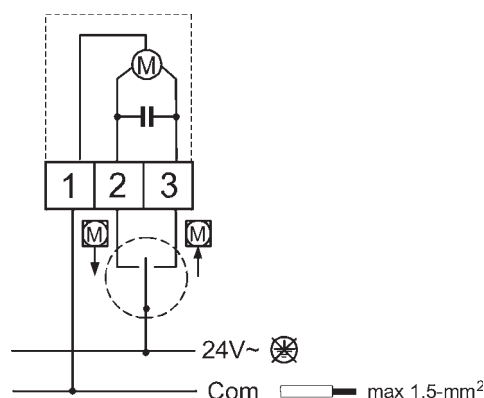
(Modely s mechanickým ručním přerízením)



VA-7740-1001

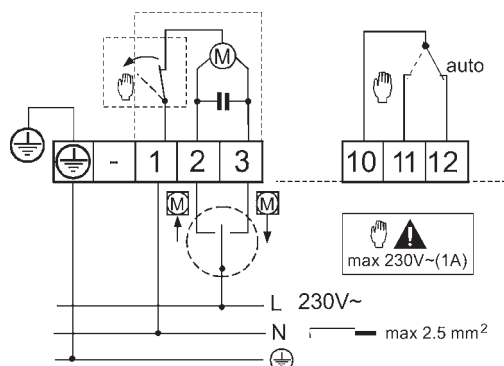
Přírůstkové modely, napájení 24 V stř.

(Modely bez mech. ručního přerízení)



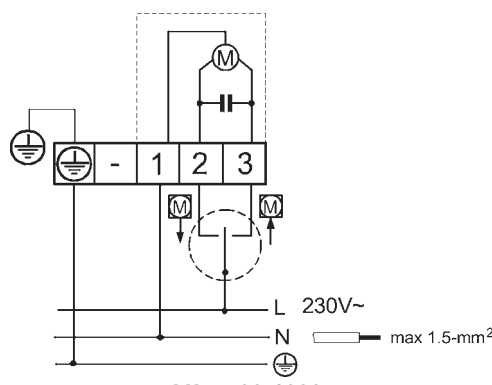
VA-7700-1001

Přírůstkové modely, napájení 24 V stř.



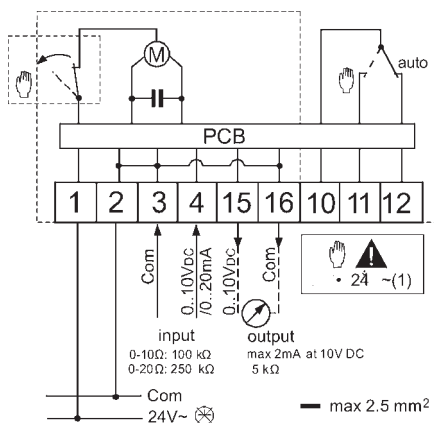
VA-7740-1003

Přírůstkové modely, napájení 230 V stř.



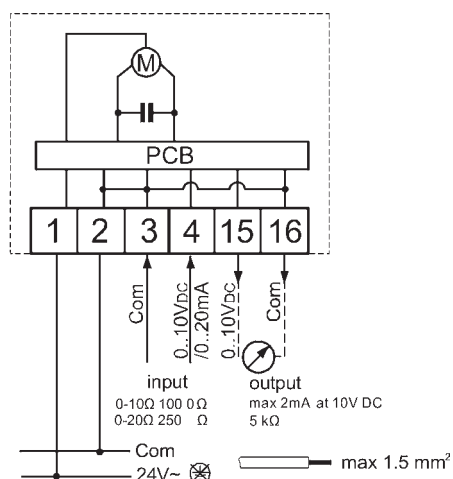
VA-7700-1003

Přírůstkové modely, napájení 230 V stř.



VA-7746-1001

Proporcionální modely, napájení 24 V stř.



VA-7706-1001

Proporcionální modely, napájení 24 V stř.

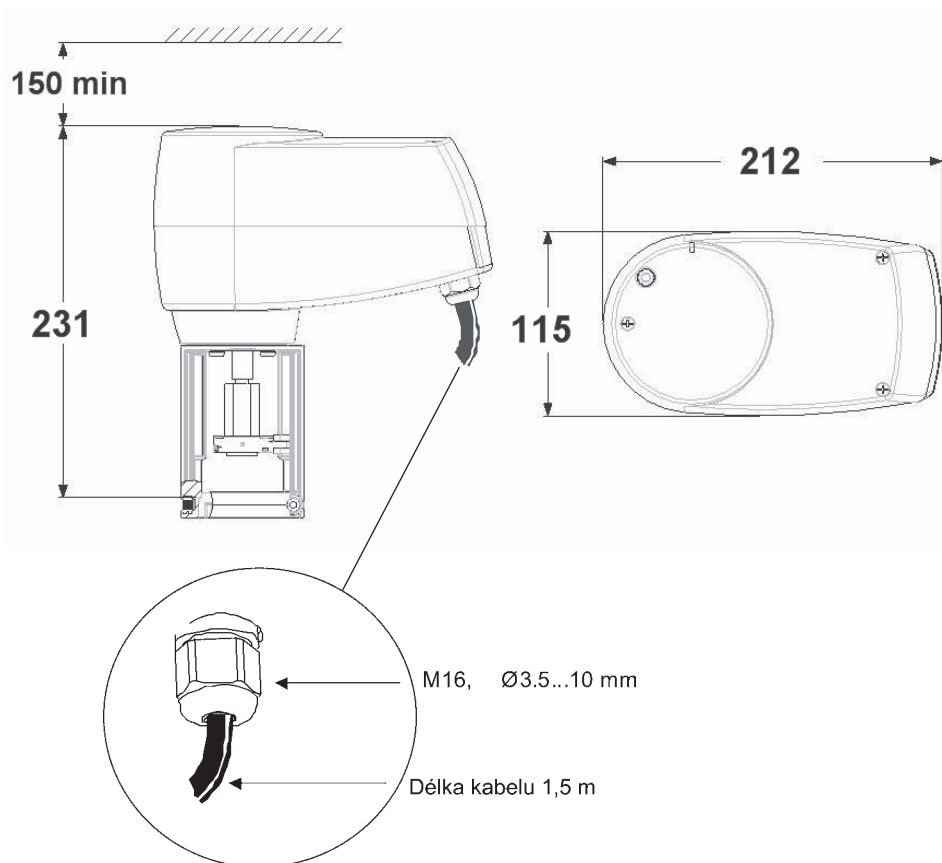


Elektrické pohony VA-7810-xxx-1x Johnson Controls

Technické parametry

Typ	VA-7810-xxx-1x
Označení v typovém čísle ventilu	ECN
Napájecí napětí	24 V AC nebo 230 V AC
Frekvence	50 / 60 Hz
Příkon	max. 8 VA
Řízení	3-bodové nebo 0 (2) - 10 V, 0 (4) - 20 mA
Přestavná rychlost	10 mm / min.
Jmenovitá síla	1000 N \pm 20 %
Zdvih	max. 25 mm
Krytí	IP 54
Maximální teplota média	140°C
Přípustná teplota okolí	-5 až 55°C
Přípustná vlhkost okolí	10 - 90 % r. v., bez kondenzace
Hmotnost	1,7 kg

Rozměry pohonu



Specifikace pohonů VA-7810-xxx-xx

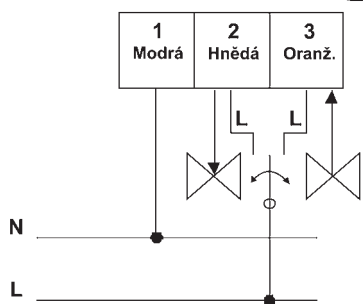
	VA - 7 8 10	-XXX	-XX
3-bodové (přírustkové) modely	230 V AC	ADA	
	24 V AC	AGA	
	24 V AC, 2 přídavné spínače	AGC	
	24 V AC, zpětnovazební potenciometr 2 kΩ	AGH	
Proporcionální modely	24 V AC, 0 (2) - 10 V nebo 0 (4) - 20 mA	GGA	
	24 V AC, 0 (2) - 10 V nebo 0 (4) - 20 mA, 2 přídavné spínače	GGC	
Připojení pro typ ventilu	Závitová spojka (RV 102, RV 103)		1 1
	Svorková spojka (200 line)		1 2


Schémata zapojení pohonů

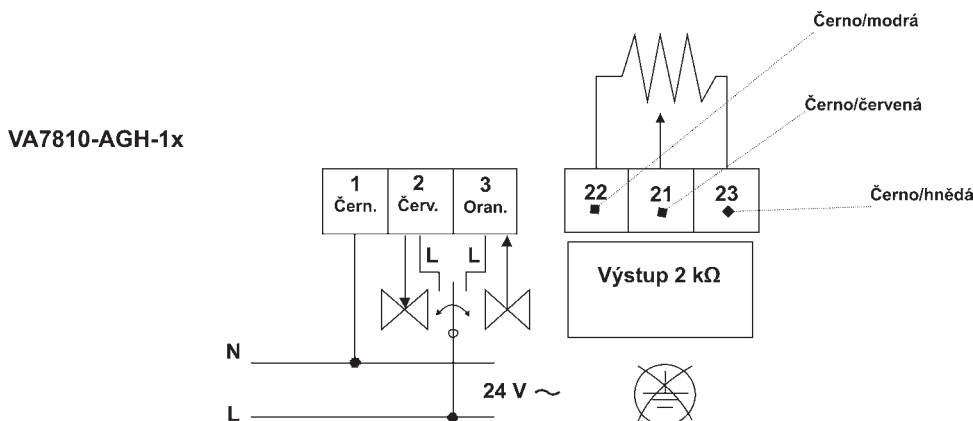
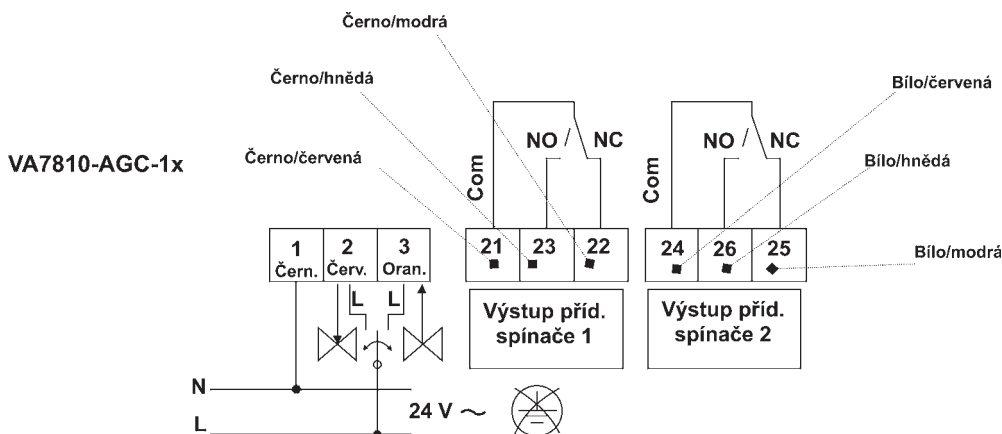
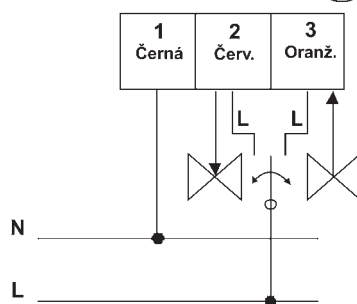
Pohony jsou dodávány s kabelem délky 1.5 m. Číselné označení kabelu odpovídá značení svorkovnic pohonu, jak je znázorněno níže.

Přírustkové modely

VA7810-ADA-1x 230 V ~ 



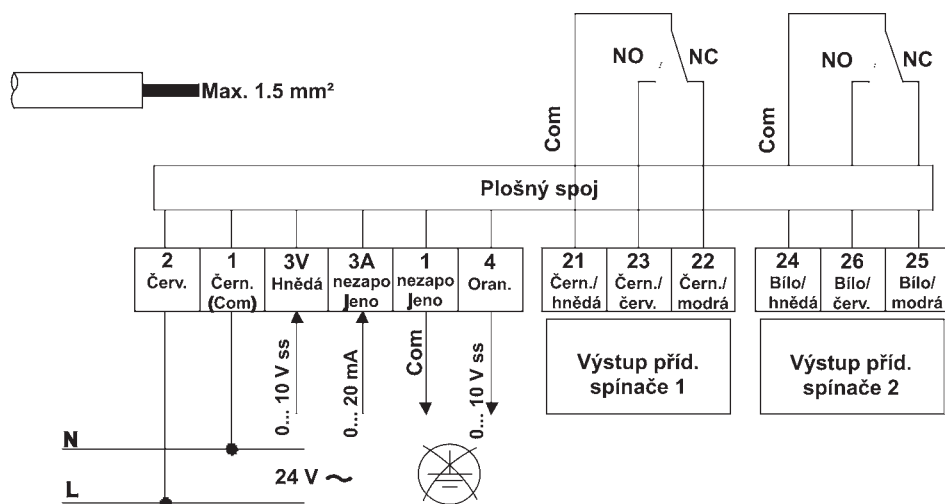
VA7810-AGA-1x 24 V ~ 



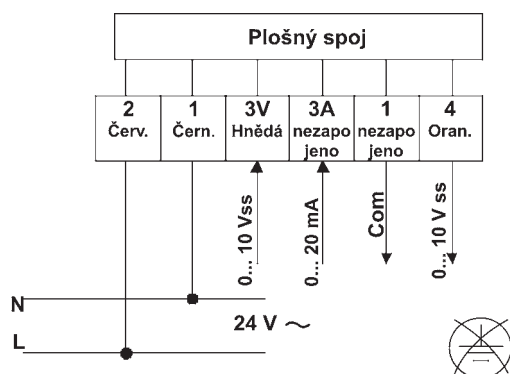
Pohony jsou dodávány s kabelem délky 1.5 m. Číselné označení kabelu odpovídá značení svorkovnic pohonu, jak je znázorněno níže.

Proporcionální modely

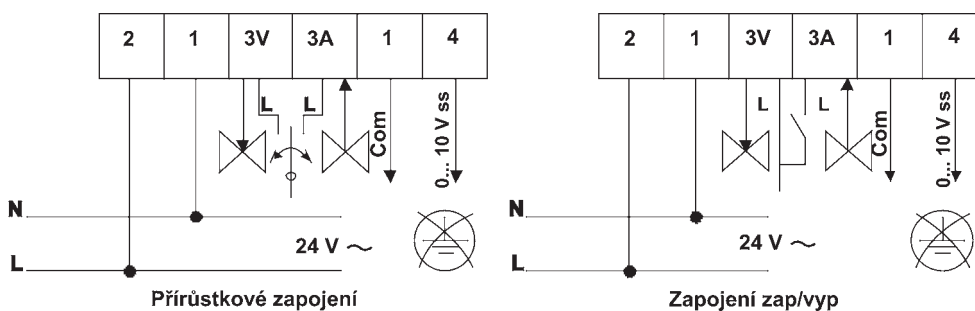
VA7810-GGC-1x



VA7810-GGA-1x



Přepojení vodičů pro přírůstkovou regulaci nebo řízení zap/vyp musí být provedeno na místě uživatelem.



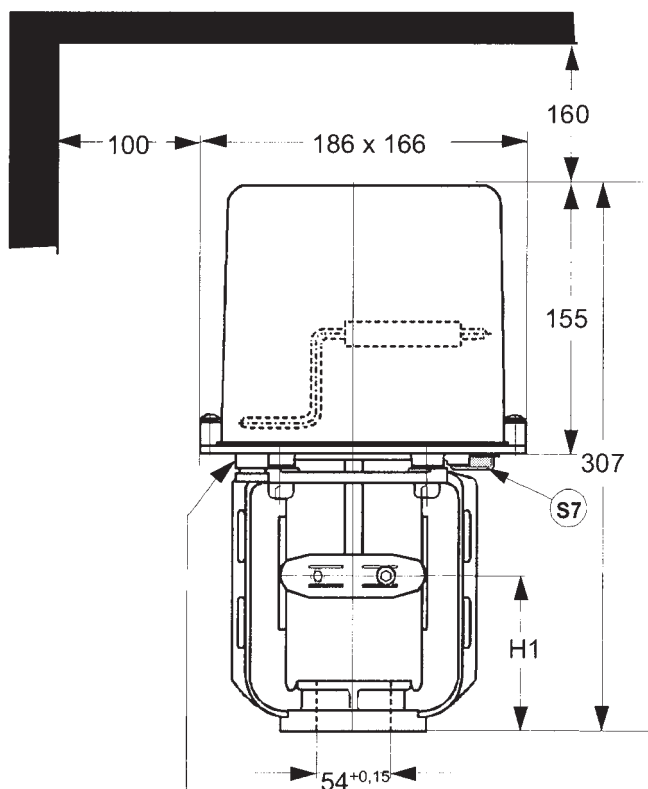


Elektrické pohony RA-3xxx-7xxx Johnson Controls

Technické parametry

Typ	RA-3xxx-712x	RA-3xxx-722x	RA-3xxx-732x
Označení v typovém čísle ventilu	ECI		
Napájecí napětí	24V nebo 230 V		
Frekvence	50 / 60 Hz		
Příkon	7 VA, s polohovačem 9 VA	10 VA, s polohovačem 12 VA	16 VA, s polohovačem 18 VA
Řízení	3 - bodové nebo 0 - 10 V		
Přestavná rychlost při 50 (60) Hz	9,6 (11,5) mm/min	14,4 (17,2) mm/min	13,6 (16,3) mm/min
Jmenovitá síla	1000 N	1800 N	3000 N
Zdvih	13 mm	25 mm	42 mm
Krytí	IP 54		
Maximální teplota média	daná použitou armaturou		
Přípustná teplota okolí	-10 až 60°C (řízení 0 - 10 V -10 až 50°C)		
Přípustná vlhkost okolí	90 % bez kondenzace		
Hmotnost	4,2 kg	4,2 kg	4,4 kg

Rozměry pohonu



	H1
RA-3xxx-712x	58 mm
RA-3xxx-722x	66 mm
RA-3xxx-732x	66 mm

1x PG13,5 (pro vodič $\varnothing 7...11$ mm)
+1 zaslepovací koncovka

Specifikace pohonů RA-3xxx-7xxx

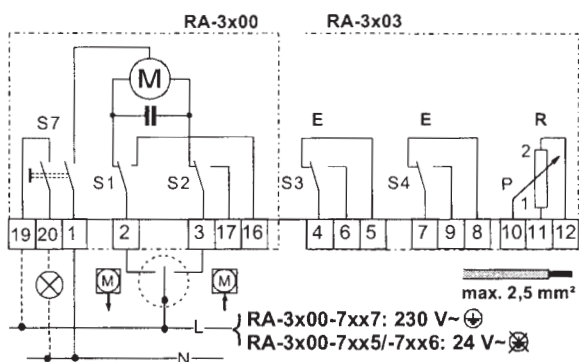
		RA-3	X	X	X	-	7	X	X	X
Ruční kolo	Není		0							
	S ručním kolem		1							
Příslušenství <small>(instalované od výrobce)</small>	Žádné			0	0					
	2 přídavné spínače a zpětnovazební potenciometr 2 k Ω				0	3				
	2 přídavné spínače a zpětnovazební potenciometr 135 Ω				0	5				
	Zabudovaný elektronický polohovač 0-10 Vss a dva přídavné spínače (pouze 24 V)				4	1				
Síla pohonu a napájecí napětí	1000 N 24 Vstř., 50/60 Hz									1 2 6
	1000 N 230 Vstř., 50/60 Hz									1 2 7
	1800 N 24 Vstř., 50/60 Hz									2 2 6
	1800 N 230 Vstř., 50/60 Hz									2 2 7
	3000 N 24 Vstř., 60 Hz									3 2 5
	3000 N 24 Vstř., 50 Hz									3 2 6
	3000 N 230 Vstř., 50 Hz									3 2 7

Příslušenství

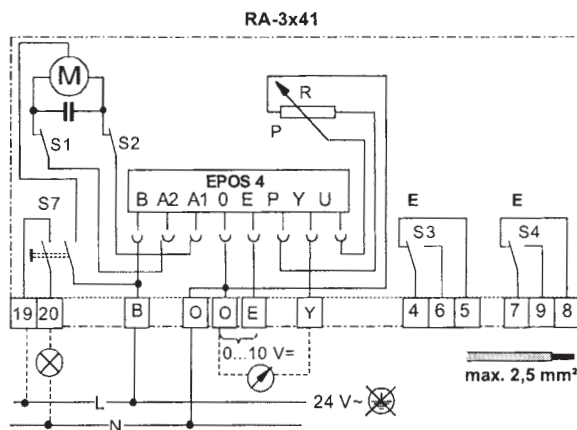
EQ-5687-7011	2 přídavné spínače a zpětnovazební potenciometr 2 k Ω
252 3501 114	Průchodka PG 13,5 (□ 7..11 mm) DIN 46320 - FS

Schémat zapojení pohonů

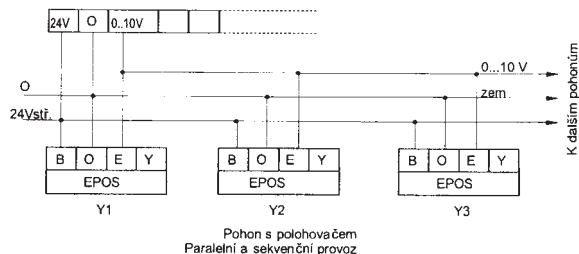
Přírůstkové modely (PAT)



Proporcionální modely



Pohony (pouze modely 24 V) se zabudovaným polohovačem pro regulátory s výstupem 0-10 V



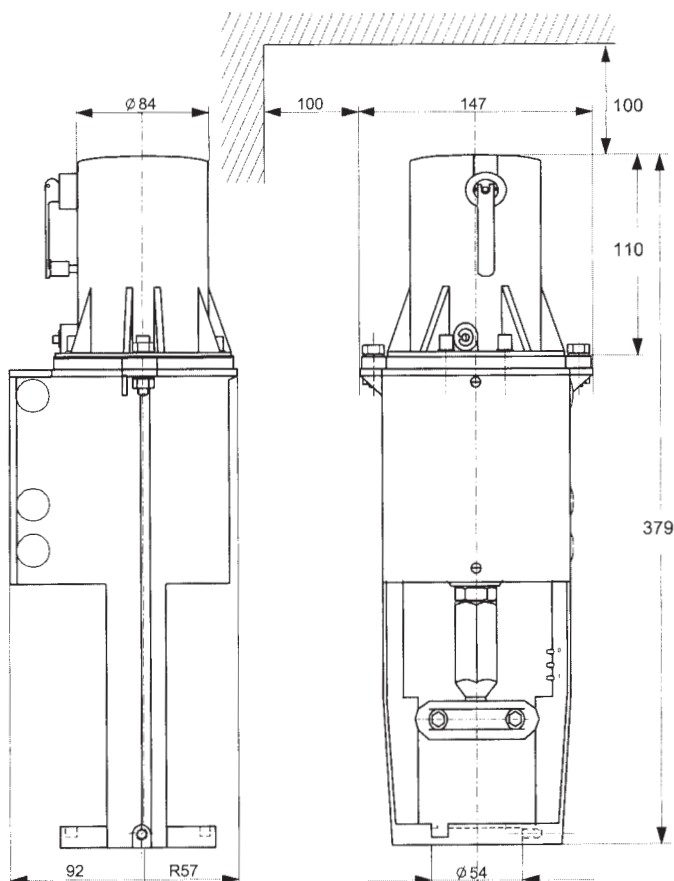


Elektrohydraulické pohony FA-10xx-210x Johnson Controls

Technické parametry

Typ	FA-10xx-210x
Označení v typovém čísle ventilu	ECJ
Napájecí napětí	24 V nebo 230 V
Frekvence	50 / 60 Hz
Příkon	20 VA, s přímým řízením 23 VA
Řízení	3 - bodové nebo 0 ... 10 V / 0 ... 20 mA
Přestavná rychlost	6,5 mm/min
Bezpečnostní funkce	20 ± 10 s
Jmenovitá síla	700 N
Zdvih	13 mm
Krytí	IP 54
Maximální teplota média	daná použitou armaturou
Přípustná teplota okolí	-5 až 50 °C
Přípustná vlhkost okolí	95 % bez kondenzace
Hmotnost	3,5 kg

Rozměry pohonu



Specifikace pohonů FA-10xx-210x

		FA-10	X X	-	210	X
Příslušenství <small>(instalované od výrobce)</small>	Žádné		0 0			
	2 přídavné spínače a zpětnovazební potenciometr 2 k Ω		0 3			
	2 přídavné spínače a zpětnovazební potenciometr 130 Ω		0 5			
	Zabudovaný elektronický polohovač 0 ... 10 V / 0 ... 20 mA (pouze modely 24 V)		4 0			
Napájecí napětí	230 Vstř., 50/60 Hz					1
	24 Vstř., 50/60 Hz					6

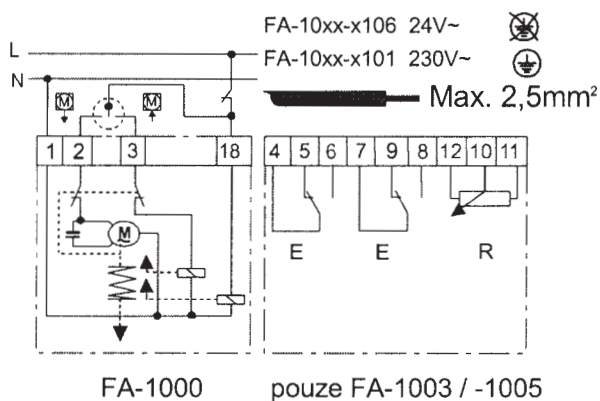
Příslušenství

111 6133 010	2 signální spínače (není k dispozici pro typy 0 ... 10 V)
111 6134 010	Zpětnovazební potenciometr 2 k Ω (není k dispozici pro typy 0 ... 10 V)
111 6135 010	Zpětnovazební potenciometr 130 Ω (není k dispozici pro typy 0 ... 10 V)
282 3501 113	PG 11 x 7 ... 9 mm šroub
111 6142 010	* 24V hydraulická jednotka (náhradní díl)
111 6142 020	* 230V hydraulická jednotka (náhradní díl)

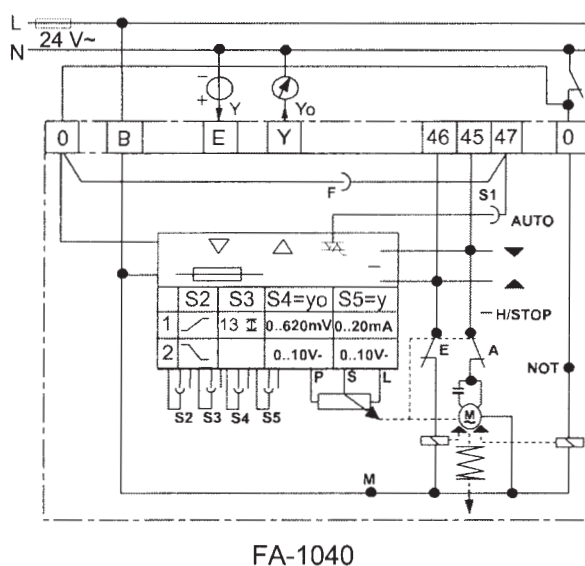
* hydraulické čerpadlo a motor

Schémat zapojení pohonů

Přirůstkové modely (PAT)



Proporcionální modely





Elektrické pohony FA-2xxx-7x1x Johnson Controls

Technické parametry

Typ	FA-22xx-751x	FA-25xx-751x	FA-23xx-741x	FA-26xx-741x
Označení v typovém čísle ventilu	ECK			
Napájecí napětí	24 V nebo 230 V			
Frekvence	50 Hz			
Příkon	24 V = 6,1 VA; 230 V = 5 VA			
Řízení	3 - bodové nebo 0 ... 10 V / 0 ... 20 mA			
Přestavná rychlost	17,5 mm/min			
Jmenovitá síla	2400 N		2200 N	
Zdvih	25 mm		42 mm	
Krytí	IP 54			
Maximální teplota média	daná použitou armaturou			
Přípustná teplota okolí	-20 až 60°C			
Přípustná vlhkost okolí	90 % bez kondenzace			
Hmotnost	9,4 kg		9,8 kg	

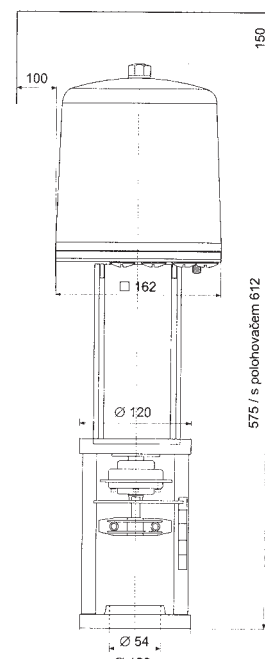
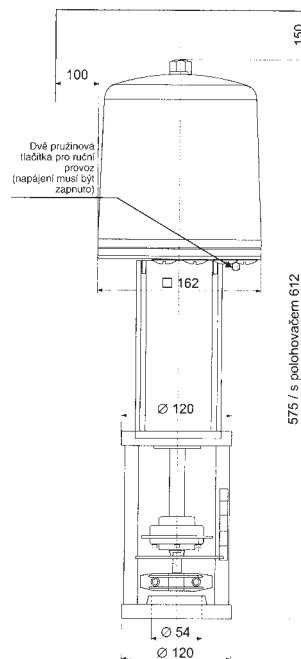
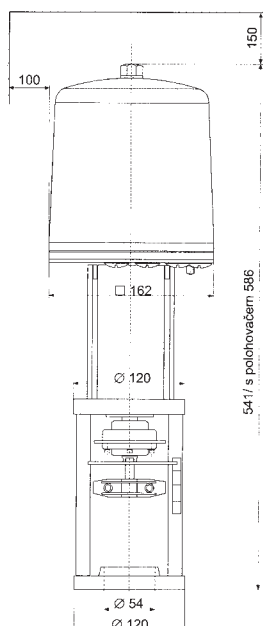
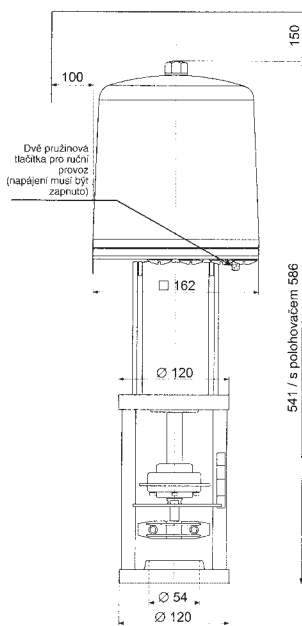
Rozměry pohonu

FA-22

FA-25

FA-23

FA-26



Specifikace pohonů FA-2xxx-7x1x

		FA-2	X	X	X	-	7X1	X
Vratná pružina	Bezpečnostní poloha : dřík plně vysunut	2					751	
	Bezpečnostní poloha : dřík plně zasunut	5						
	Bezpečnostní poloha : dřík plně vysunut	3					741	
	Bezpečnostní poloha : dřík plně zasunut	6						
Příslušenství <small>(instalované od výrobce)</small>	Žádné						0 0	
	2 přídavné spínače						0 1	
	Zpětnovazební potenciometr 2 k Ω						0 2	
	2 přídavné spínače a zpětnovazební potenciometr 2 k Ω						0 3	
	Zpětnovazební potenciometr 135 Ω						0 4	
	Zabudovaný elektronický polohovač 0 ... 10 V / 0 ... 20 mA (pouze modely 24 V)						4 0	
	2 přídavné spínače zabudovaný elektronický polohovač 0 ... 10 V / 0 ... 20 mA						4 1	
Napájecí napětí	230 V, 50 Hz							1
	24 V, 50 Hz							6

Příslušenství

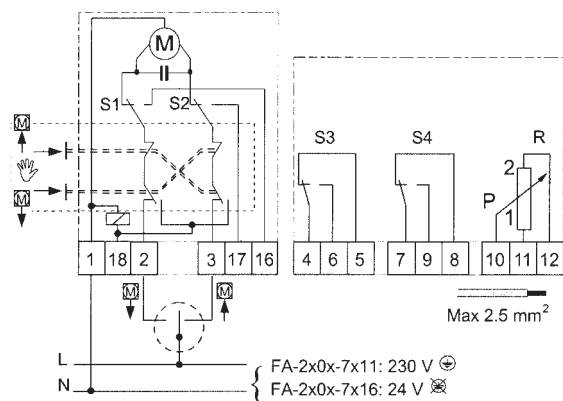
EQ-1008-7101		2 signální spínače
EQ-1007-7101		Náhradní destička elektroniky pohonu
EQ-1009-7101	pro FA-22 a FA-25	Sestava indikátoru polohy 2 k Ω vysílač (není k dispozici pro typy 0 ... 10 V)
EQ-1029-7101		Sestava indikátoru polohy 135 Ω vysílač (není k dispozici pro typy 0 ... 10 V)
EQ-1010-7101		* Potenciometr 2 k Ω (není k dispozici pro typy 0 ... 10 V)
EQ-1030-7101		* Potenciometr 135 Ω (není k dispozici pro typy 0 ... 10 V)
EQ-1016-7101	pro FA-23 a FA-26	Sestava indikátoru polohy 2 k Ω vysílač (není k dispozici pro typy 0 ... 10 V)
EQ-1017-7101		Sestava indikátoru polohy 135 Ω vysílač (není k dispozici pro typy 0 ... 10 V)
EQ-1018-7101		* Potenciometr 2 k Ω (není k dispozici pro typy 0 ... 10 V)
EQ-1019-7101		* Potenciometr 135 Ω (není k dispozici pro typy 0 ... 10 V)

* modely s indikátorem polohy mají sestavu instalovanou standardně

Schémat zapojení pohonů

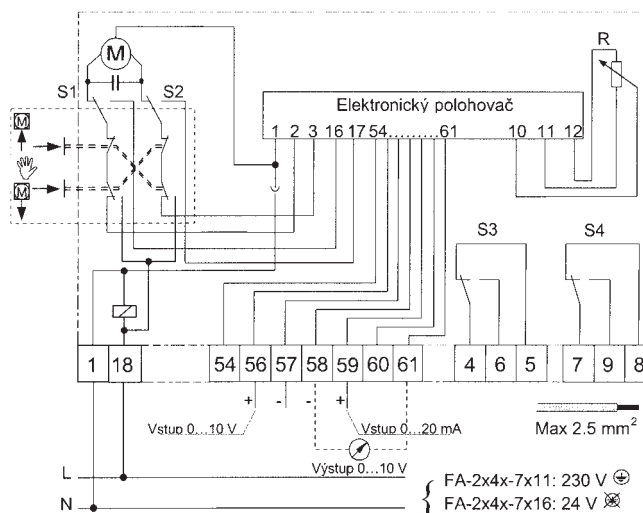
Přírůstkové modely (PAT)

FA-2x0x-7x1x



Proporcionální modely

FA-2x4x-7x1x



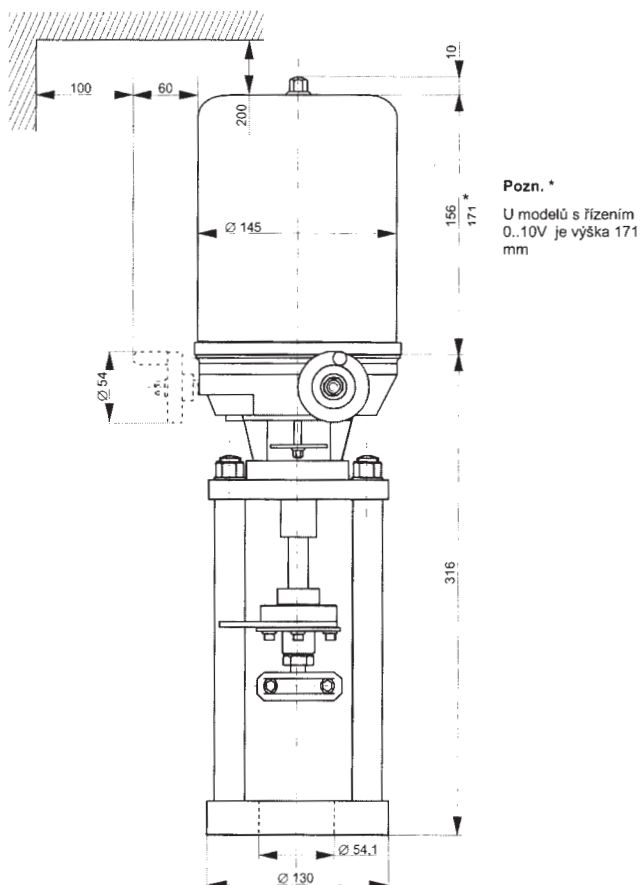


Elektrické pohony FA-33xx-741x Johnson Controls

Technické parametry

Typ	FA-33xx-741x
Označení v typovém čísle ventilu	ECL
Napájecí napětí	24 V nebo 230 V
Frekvence	50 Hz
Příkon	37 VA (42 VA s polohovačem)
Řízení	3 - bodové nebo 0 - 10 V
Přestavná rychlost	17 mm/min
Jmenovitá síla	6000 N + 300 N
Zdvih	42 mm; max. 45 mm
Krytí	IP 65
Maximální teplota média	daná použitou armaturou
Přípustná teplota okolí	-20 až 60°C
Přípustná vlhkost okolí	90 % bez kondenzace
Hmotnost	7,5 kg

Rozměry pohonu



Specifikace pohonů FA-33xx-741x

		FA-33	X X	-	741	X
Příslušenství <small>(instalované od výrobce)</small>	Žádné		0 0			
	2 přídavné spínače a zpětnovazební potenciometr 2 k Ω		0 3			
	Zpětnovazební potenciometr 135 Ω		0 4			
	Zabudovaný elektronický polohovač 0 ... 10 V / 0 ... 20 mA a 2 přídavné spínače		4 1			
Napájecí napětí	230 V stř., 50 Hz					1
	24 V stř., 50 Hz					6

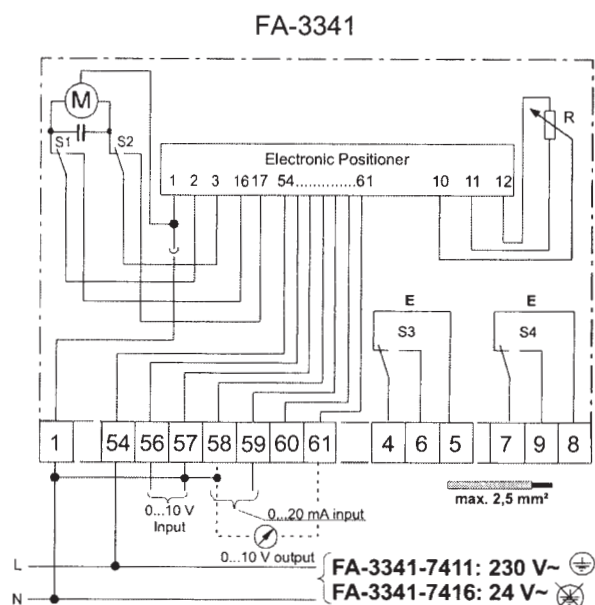
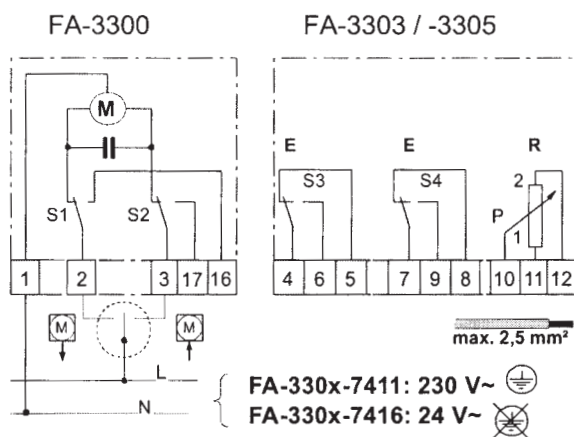
Příslušenství

EQ-1003-7101	2 přídavné spínače a zpětnovazební potenciometr 2 k Ω
EQ-1013-7101	Zpětnovazební potenciometr 135 Ω
EQ-1015-7101	Elektronický polohovač 0 ... 10 V nebo 0 ... 20 mA, zásuvný modul pro výměnu na místě (náhradní díl)

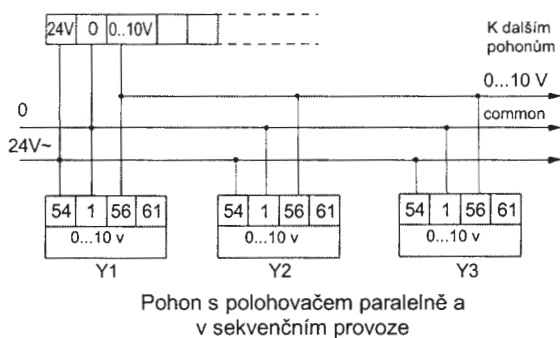
Schémat zapojení pohonů

Přírůstkové modely (PAT)

Proporcionální modely



Pohony se zabudovaným polohovačem pro regulátory s výstupem 0-10 V





Pneumatické pohony MP-8000 Johnson Controls

Technické parametry

Typ	MP 8x 2xxx20
Označení v typovém čísle ventilu	PCA
Napájecí tlak	max. 1,6 bar
Funkce	přímá nebo nepřímá
Řízení	ON - OFF
	pneumatický signál 20 - 100 kPa (s pozicionerem PY-1010)
Jmenovitá síla	960 - 1760 N (dle typu)
Zdvih	13 mm
Maximální teplota média	daná použitou armaturou
Připustná teplota okolí	-4 až 80°C
Připustná vlhkost okolí	5 - 100 %
Hmotnost	5 kg (6kg s pozicionerem)

Příslušenství

Pneumatický pozicioner (korektor) (typ PY-1010)	slouží pro nastavení požadovaného zdvihu pomocí pneumatického signálu 20 až 100kPa
Signalizační spínače	nastavitelné spínače koncových poloh
Vysílač polohy	odporový výstupní signál (0 - 2 kΩ)
Ruční ovládání	pro přímou (NO) nebo nepřímou (NC) funkci pohonu

Pracovní podmínky

Pneumatické pohony mohou být umístěny na volném prostranství. Může pracovat v prostředí s nebezpečím výbuchu SNV1 až SNV3. Pokud jsou použity na servomotoru elektrické doplňky je použití pohonu v prostředí SNV limitováno těmito doplňky.

Přímá a nepřímá funkce pohonu

Přímá funkce je takové provedení pohonu, u kterého při výpadku ovládacího vzduchu dojde k zasunutí táhla do modulu pohonu (u ventilu dojde k jeho otevření).

U nepřímé funkce pneumatického pohonu dochází při výpadku ovládacího vzduchu k vysunutí táhla z pohonu (k zavření ventilu).

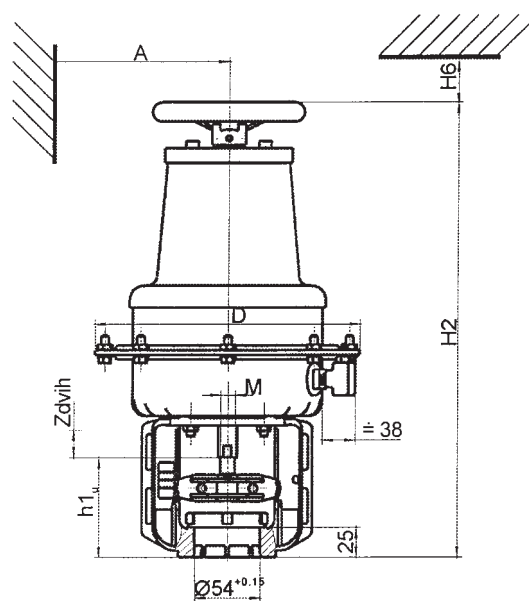
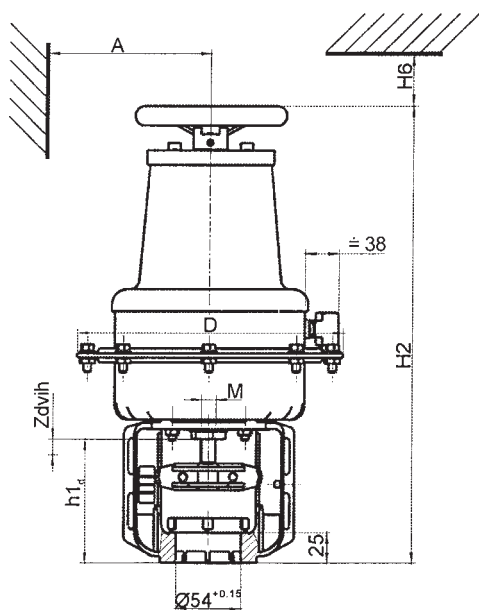
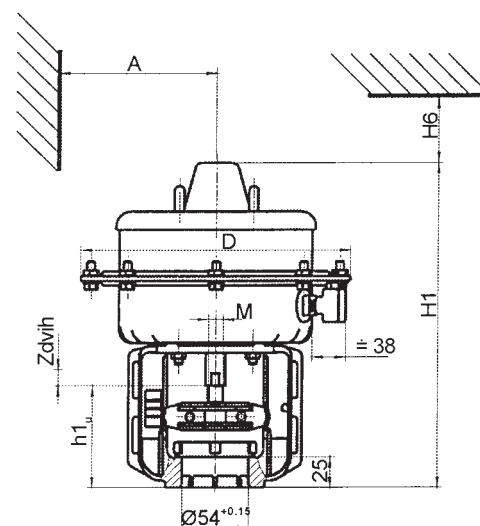
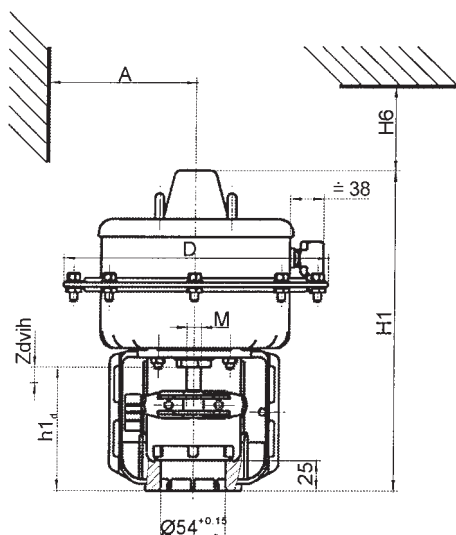
Specifikace pohonů řady MP-8000

		MP8	X	2	X	X	X	20
Funkce, velikost	D.A., membrána 160 cm ² (funkce přímá)		2					
	R.A., membrána 160 cm ² (funkce nepřímá)		3					
Rozsah pružiny	20 ... 50 kPa					C		
	60 ... 90 kPa					E		
Doplňky <i>Zpětná vazba a spínače</i>	Žádné							5
	Polohovač D.A., PY-1010							6
	Polohovač D.A., PY-1010 s ručním kolem							7
	Ruční kolo							8
Doplňky <i>Polohovač a ruční kolo</i>	Žádné							0
	Zpětná vazba 2 kΩ							1
	Zpětná vazba 2 kΩ a 2 pomocné spínače							2
	2 pomocné spínače							3

Rozměry pohonů řady MP-8000

Pohon D.A. bez ručního kola a s ručním kolem

Pohon R.A. bez ručního kola a s ručním kolem



D	M	H1	H2	H6 _(min.)	H12 _(min.)	h1 _d	h1 _u	A _(min.)	Zdvih
219	7/16-20 UNF-2B	266	372	416	522	102	83,5	160	13



Pneumatické pohony PA-2000 Johnson Controls

Technické parametry

Typ	PA-2xxx-3xxx
Označení v typovém čísle ventilu	PCB
Napájecí tlak	max. 1,6 bar
Funkce	přímá nebo nepřímá
Řízení	ON - OFF
	pneumatický signál 20 - 100 kPa (s pozicionerem PY-1010)
Jmenovitá síla	1800 - 6600 N (dle typu)
Zdvih	25, 42 mm
Maximální teplota média	daná použitou armaturou
Přípustná teplota okolí	-30 až 80°C
Přípustná vlhkost okolí	5 - 100 %
Hmotnost	pohon s membránou 300 cm ² - 6 kg (7kg s pozicionerem) pohon s membránou 600 cm ² - 17 kg (18kg s pozicionerem)

Příslušenství

Pneumatický pozicioner (korektor) (typ PY-1010)	slouží pro nastavení požadovaného zdvihu pomocí pneumatického signálu 20 až 100kPa
Signalizační spínače	nastavitelné spínače koncových poloh
Vysílač polohy	odporový výstupní signál (0 - 2000 Ω)
Ruční ovládání	pro přímou (NO) nebo nepřímou (NC) funkci pohonu

Pracovní podmínky

Pneumatické pohony mohou být umístěny na volném prostranství. Může pracovat v prostředí s nebezpečím výbuchu.

Přímá a nepřímá funkce pohonu

Přímá funkce je takové provedení pohonu, u kterého při výpadku ovládacího vzduchu dojde k zasunutí táhla do modulu pohonu (u ventilu dojde k jeho otevření).

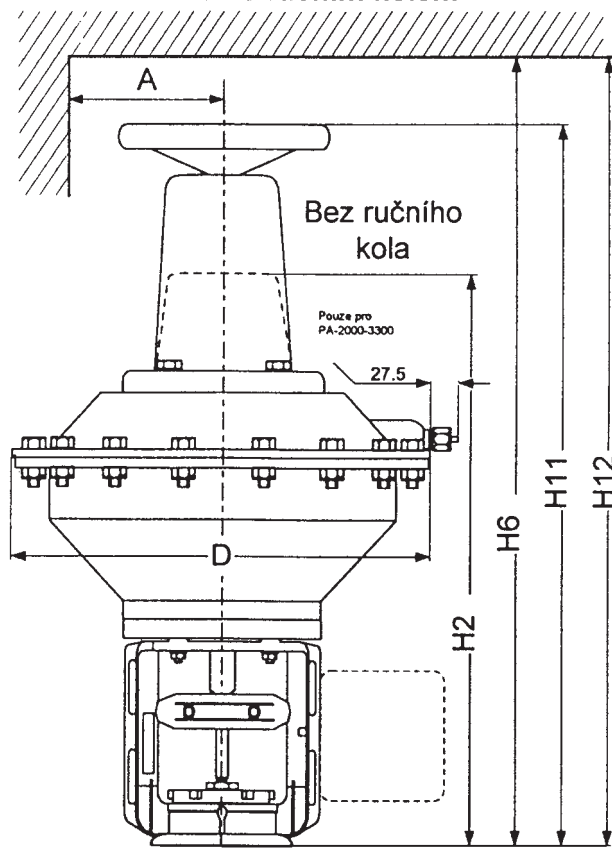
U nepřímé funkce pneumatického pohonu dochází při výpadku ovládacího vzduchu k vysunutí táhla z pohonu (k zavření ventilu).

Specifikace pohonů řady PA-2000

		PA-2	X	X	X	-3	X	X	X
Ruční kolo	Žádné	0							
	s ručním kolem	1							
Polohovač <small>montováno výrobcem</small>	Žádný	0							
	DA typ (PY-1010)	3							
Doplňky <small>Zpětná vazba a spínače</small>	Žádné	0							
	2 pomocné spínače					1			
	Zpětná vazba 2 kΩ					2			
	Zpětná vazba 2 kΩ a 2 pomocné spínače					3			
Velikost	300 cm ² , standard pro DN 50 a 65							3	
	600 cm ² , standard pro DN 80 až 150							6	
	600 cm ² , velký pohon pro DN 50 a 65							7	
Funkce, velikost	D.A. - funkce přímá								1
	R.A. - funkce nepřímá (reverzní)								2
Rozsah pružiny	20 ... 50 kPa								2
	70 ... 100 kPa								7

Rozměry pohonů řady PA-2000

PA-2000 s ručním kolem



PA-2000-3300

DN	A	D	H2	H6	H11	H12
50 a 65	200	290	378	528	492	642

PA-2000-3600 a PA-2000-3700

DN	A	D	H2	H6	H11	H12
50 - 150	250	384	508	708	666	866

Maximální dovolené pracovní přetlaky [MPa]

Materiál	PN	Teplota [°C]										
		120	150	200	250	300	350	400	450	500	525	550
Bronz 42 3135	16	1,60	1,14	---	---	---	---	---	---	---	---	---
		---	---	---	---	---	---	---	---	---	---	---
Šedá litina EN-JL 1040 (EN-GJL-250)	16	1,60	1,44	---	---	---	---	---	---	---	---	---
		---	---	---	---	---	---	---	---	---	---	---
Tvárná litina EN-JS 1025 (EN-GJS-400-18-LT)	16	1,50	1,40	1,40	1,30	1,10	---	---	---	---	---	---
	40	4,00	3,88	3,60	3,48	3,20	---	---	---	---	---	---
Uhlíková ocel 1.0619 (GP240GH)	16	1,60	1,50	1,40	1,30	1,10	1,00	0,80	---	---	---	---
	40	4,00	4,00	3,90	3,60	3,20	2,70	1,90	---	---	---	---
Chrommolybdenová ocel 1.7357 (G17CrMo5-5)		---	---	---	---	---	---	---	---	---	---	---
	40	4,00	4,00	4,00	4,00	4,00	4,00	3,90	3,10	1,80	---	---
Austenit. nerez. ocel 1.4581 (GX5CrNiMoNb19-11-2)	16	1,60	1,50	1,40	1,30	1,30	1,20	1,20	---	---	---	---
	40	4,00	3,80	3,50	3,40	3,30	3,10	3,00	---	---	---	---

Poznámky:



LDM, spol. s r.o.
Litomyšlská 1378
560 02 Česká Třebová

tel.: 465 502 511
fax: 465 533 101
e-mail: sale@ldm.cz
<http://www.ldm.cz>

LDM, spol. s r.o.
Kancelář Praha
Podolská 50
147 01 Praha 4

tel.: 241 087 360
fax: 241 087 192

LDM, spol. s r.o.
Kancelář Ústí nad Labem
Mezní 4,
400 11 Ústí nad Labem

tel.: 475 650 260
fax: 475 650 263

LDM servis, spol. s r.o.
Litomyšlská 1378
560 02 Česká Třebová

tel.: 465 502 411-3
fax: 465 531 010
e-mail: servis@ldm.cz

Váš partner