

**LDM-Ventile
mit Siemens-Antrieben (Landis & Staefa)**



Berechnung des Koeffizienten Kv

Die praktische Berechnung erfolgt unter Berücksichtigung des Regelkreiszustandes und der Arbeitsbedingungen des Mediums nach den unten genannten Formeln. Das Regelventil muß in der Lage sein, den unter den gegebenen Bedingungen maximalen Durchfluß zu regeln. Dabei ist zu prüfen, ob auch der kleinste zu regelnde Durchfluß noch regelbar ist.

Bedingung: Regelverhältnis des Ventils $r > Kvs / Kv_{min}$

Wegen der möglichen Minustoleranz von 10% des Kv_{100} -Wertes gegenüber Kvs und der Forderung nach Regelbarkeit im maximalen Durchflußbereich (Durchflußsenkung und -erhöhung) empfiehlt der Hersteller, den Kvs -Wert des Regelventils größer als den maximalen Betriebswert Kv einzustellen:

$$Kvs = 1.1 \div 1.3 Kv$$

Dabei ist zu beachten, wie weit bereits in der Berechnung berücksichtigt wurde, ob der Wert Q_{max} eine "Sicherheitszugabe" enthält, die eine Überdimensionierung der Armatur zur Folge haben könnte.

Relationen für die Berechnung Kv

		Druckverlust $p_2 > p_1/2$ $\Delta p < p_1/2$	Druckverlust $\Delta p \geq p_1/2$ $p_2 \leq p_1/2$
Kv =	Flüssigkeit	$\frac{Q}{100} \sqrt{\frac{\rho_1}{\Delta p}}$	$\frac{Q}{100} \sqrt{\frac{\rho_1}{\Delta p}}$
	Gas	$\frac{Q_n}{5141} \sqrt{\frac{\rho_n \cdot T_1}{\Delta p \cdot p_2}}$	$\frac{2 \cdot Q_n}{5141 \cdot p_1} \sqrt{\rho_n \cdot T_1}$
	Überhitzter Dampf	$\frac{Q_m}{100} \sqrt{\frac{v_2}{\Delta p}}$	$\frac{Q_m}{100} \sqrt{\frac{2v}{p_1}}$
	Gesättigter Dampf	$\frac{Q_m}{100} \sqrt{\frac{v_2 \cdot x}{\Delta p}}$	$\frac{Q_m}{100} \sqrt{\frac{2v \cdot x}{p_1}}$

Überkritische Strömung von Dampf und Gasen

Bei einem überkritischem Druckverhältnis ($p_2/p_1 < 0.54$) erreicht die Strömung im engsten Durchmesser Schallgeschwindigkeit. Das kann Ursache für erhöhte Lautstärke sein. Dann sollte man ein Drosselsystem mit geringer Geräuschentwicklung verwenden (mehrstufige Druckreduzierung, Dämpfungsbende am Ausgang).

Größen und Einheiten

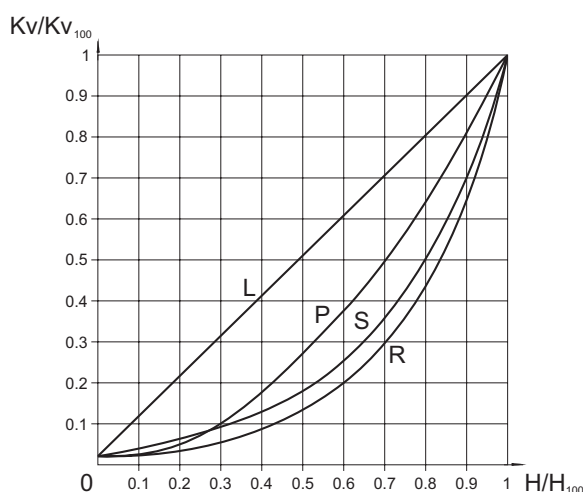
Bezeichnung	Einheit	Bezeichnung der Größe
Kv	$m^3 \cdot h^{-1}$	Durchflußkoeffizient bei einheitlichen Durchflußbedingungen
Kv_{100}	$m^3 \cdot h^{-1}$	Durchflußkoeffizient bei Nennhub
Kv_{min}	$m^3 \cdot h^{-1}$	Durchflußkoeffizient bei Minimaldurchfluß
Kvs	$m^3 \cdot h^{-1}$	Nenndurchflußkoeffizient
Q	$m^3 \cdot h^{-1}$	Durchflußvolumen im Betriebszustand (T_1, p_1)
Q_n	$Nm^3 \cdot h^{-1}$	Durchflußvolumen im Normalzustand ($0^\circ C, 0.101 MPa$)
Q_m	$kg \cdot h^{-1}$	Durchflußmenge im Betriebszustand (T_1, p_1)
p_1	MPa	Absoluter Druck vor dem Regelventil
p_2	MPa	Absoluter Druck hinter dem Regelventil
p_s	MPa	Absoluter Druck des gesättigten Dampfes bei gegebener Temperatur (T_1)
Δp	MPa	Druckabfall am Regelventil ($\Delta p = p_1 - p_2$)
ρ_1	$kg \cdot m^{-3}$	Dichte des Arbeitsmediums im Betriebszustand (T_1, p_1)
ρ_n	$kg \cdot Nm^{-3}$	Dichte des Gases im Normalzustand ($0^\circ C, 0.101 MPa$)
v_2	$m^3 \cdot kg^{-1}$	Meßvolumen des Dampfes bei Temperatur T_1 und Druck p_2
v	$m^3 \cdot kg^{-1}$	Meßvolumen des Dampfes bei Temperatur T_1 und Druck $p_1/2$
T_1	K	Absolute Temperatur vor dem Ventil ($T_1 = 273 + t_1$)
x	1	Relativer Mengengehalt des gesättigten Dampfes im nassen Dampf
r	1	Regelverhältnis

Konzipieren der Charakteristik unter Berücksichtigung des Ventilhubes

Zur Auswahl der Ventilcharakteristik sollte überprüft werden, welchen Hub die Armatur in verschiedenen Betriebszuständen erreicht. Diese Kontrolle empfehlen wir mindestens je einmal bei minimaler, nominaler und maximaler angenommener Durchflußmenge. Bei der Auswahl der Charakteristik sollte man sich danach richten, möglichst die ersten und letzten 5-10% Hub zu vermeiden.

Zur Berechnung des Hubs bei verschiedenen Betriebszuständen und Charakteristiken kann unser Berechnungsprogramm VENTILY genutzt werden. Das Programm ist zur kompletten Planung der Armatur von der Berechnung des Koeffizienten Kv bis zur Festlegung des konkreten Armaturtyps einschließlich Antrieb geeignet.

Ventildurchflußcharakteristiken



L - lineare Charakteristik

$$Kv/Kv_{100} = 0.0183 + 0.9817 \cdot (H/H_{100})$$

R - gleichprozentige Charakteristik (4-prozentig)

$$Kv/Kv_{100} = 0.0183 \cdot e^{(4 \cdot H/H_{100})}$$

P - parabolische Charakteristik

$$Kv/Kv_{100} = 0.0183 + 0.9817 \cdot (H/H_{100})^2$$

S - LDMspline®-Charakteristik

$$Kv/Kv_{100} = 0.0183 + 0.269 \cdot (H/H_{100})^3 - 0.380 \cdot (H/H_{100})^2 + 1.096 \cdot (H/H_{100})^4 - 0.194 \cdot (H/H_{100})^5 - 0.265 \cdot (H/H_{100})^6 + 0.443 \cdot (H/H_{100})^6$$

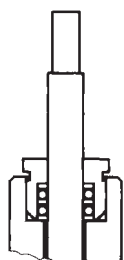
Prinzipien zur Wahl des Kegeltyps

Bei überkritischen Druckabfällen bei einem Eingangsüberdruck von $p_1 \geq 0,4 \text{ Mpa}$ zum Regeln von gesättigtem Dampf keine Kegel mit Ausschnitten verwenden. In diesen Fällen empfehlen wir, Lochkegel zu verwenden. Das gilt auch, wenn Gefahr von Kavitation wegen großem Druckabfall oder Erosion der Armaturgehäusewände wegen hoher Geschwindigkeit des zu regelnden Mediums besteht.

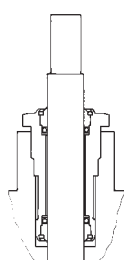
Bei Verwendung eines geformten Kegels (wegen geringem Kvs) für Überdruck $p_1 \geq 1,6 \text{ Mpa}$ und überkritischem Druckabfall sind sowohl Kegel als auch Sitz mit Hartmetall-Aufschweißung zu wählen.

Stopfbuchsen - O-Ring EPDM

Diese Stopfbuchse ist für nicht aggressive Medien bei Betriebstemperaturen von 0 bis $+140^\circ\text{C}$ bestimmt. Sie zeichnet sich durch hohe Zuverlässigkeit und langandauernde Dichtheit aus und behält ihre Dichtfunktion auch bei leicht beschädigter Spindel. Niedrige Reibungskräfte ermöglichen die Verwendung von Antrieben mit niedriger Stellkraft. Die Lebensdauer der Dichtringe ist abhängig von den Betriebsbedingungen und beträgt im Durchschnitt mehr als 400 000 Zyklen.



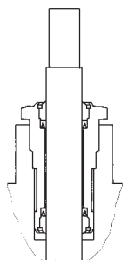
Für RV 102, RV 103



Für RV 2xx

Stopfbuchsen - DRSpack® (PTFE)

Das DRSpack® (Direct Radial Sealing pack) ist eine Stopfbuchse mit hoher Dichtfähigkeit bei niedrigem und hohem Betriebsdruck. Der am meisten benutzte Typ ist geeignet für Temperaturen von 0 bis 260°C . Der pH-Wert-Bereich liegt bei 0 bis 14. Die Stopfbuchse ermöglicht die Verwendung von Antrieben mit niedriger Stellkraft. Die Konstruktion ermöglicht den einfachen Austausch der gesamten Buchse. Die durchschnittliche Lebensdauer des DRSpack® liegt bei über 500 000 Zyklen



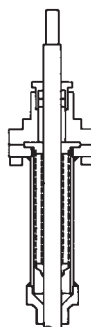
Lebensdauer der Faltenbalgstopfbuchse

Faltenbalgmaterial	Temperatur				
	200°C	300°C	400°C	500°C	550°C
1.4541	100 000	40 000	28 000	7 000	nicht geeignet
1.4571	90 000	34 000	22 000	13 000	8 000

Die Tabellenwerte zeigen die garantierten Mindestanzahlen von Zyklen bei vollem Ventilhub mit maximalem Ausziehen und Zusammendrücken des Faltenbalgs. Bei Regelvorgängen, wo

Stopfbuchsen - Faltenbalg

Die Faltenbalg-Stopfbuchse ist für niedrige und hohe Temperaturen von -50 bis 550°C geeignet. Sie garantiert die absolute Dichtheit des Ventils gegenüber seiner äußeren Umgebung. Sie wird standardmäßig mit PTFE-Sicherheitsbuchse verwendet und erfordert keine großen Stellkräfte.



Verwendung der Faltenbalgstopfbuchse

Die Faltenbalgstopfbuchse ist für Anwendungen mit stark aggressiven, giftigen oder sonstigen gefährlichen Medien geeignet, bei denen absolute Dichtheit des Ventils verlangt wird. In solchen Fällen muß auch die Verträglichkeit der für Gehäuse und Innenteile der Armatur verwendeten Materialien mit dem entsprechenden Medium geprüft werden. Bei besonders gefährlichen Flüssigkeiten wird empfohlen, einen Faltenbalg mit Sicherheitsdichtung zu verwenden, die ein Entweichen des Mediums bei Beschädigung des Faltenbalgs verhindert.

Der Faltenbalg ist auch eine hervorragende Lösung bei Mediumtemperaturen unter dem Gefrierpunkt, bei denen das Anfrischen der Spindel einen vorzeitigen Verschleiß der Dichtung verursacht, oder bei hohen Temperaturen, bei denen er auch als Kühler dient.

sich der Kegel nur um die mittlere Position bewegt und nicht den vollen Hub nutzt, ist die Lebensdauer um ein Vielfaches höher und hängt von den konkreten Bedingungen ab.

Vereinfachte Auslegung eines Durchgangs-Regelventils

Geg.: Medium Wasser, 155°C, stat. Druck an der Anschlußstelle 1000 kPa (10 bar), $\Delta p_{DISP} = 80$ kPa (0,8 bar), $\Delta p_{LEITUNG} = 15$ kPa (0,15 bar), $\Delta p_{VERBRAUCHER} = 25$ kPa (0,25 bar), Nominaldurchfluß $Q_{NOM} = 8$ m³·h⁻¹, Minimaldurchfluß $Q_{MIN} = 1,3$ m³·h⁻¹.

$$\Delta p_{DISP} = \Delta p_{VENTIL} + \Delta p_{VERBRAUCHER} + \Delta p_{LEITUNG}$$

$$\Delta p_{VENTIL} = \Delta p_{DISP} - \Delta p_{VERBRAUCHER} - \Delta p_{LEITUNG} = 80 - 25 - 15 = 40 \text{ kPa (0,4 bar)}$$

$$Kv = \frac{Q_{NOM}}{\sqrt{\Delta p_{VENTIL}}} = \frac{8}{\sqrt{0,4}} = 12,7 \text{ m}^3 \cdot \text{h}^{-1}$$

Sicherheitszugabe zur Herstellertoleranz (unter der Voraussetzung, daß der Durchfluß Q nicht überdimensioniert wurde):

$$Kvs = (1,1 \text{ bis } 1,3) \cdot Kv = (1,1 \text{ bis } 1,3) \cdot 12,7 = 14 \text{ bis } 16,5 \text{ m}^3 \cdot \text{h}^{-1}$$

Aus der Reihe der Kv-Werte wählen wir den am nächsten liegenden Kvs-Wert aus, d.h. $Kvs = 16$ m³·h⁻¹. Diesem Wert entspricht die Nennweite DN 32. Wählen wir ein Flanschventil PN 16 aus Formguß mit Sitzdichtung Metall-PTFE, PTFE-Stopfbuchse und gleichprozentiger Durchflußcharakteristik, erhalten wir die Typennummer:

RV 21x XXX 1423 R1 16/220-32

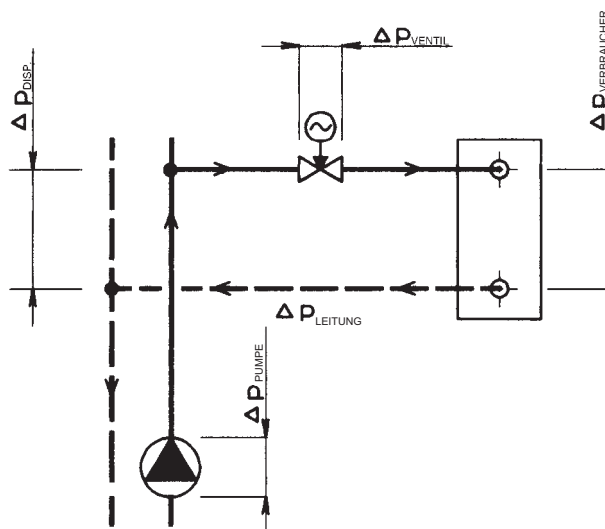
x im Ventilcode (21x) kennzeichnet seine Ausführung (direkt oder revers) und hängt vom verwendeten Antrieb ab, der nach Bedarf des Regelsystems gewählt wird (Typ, Hersteller, Spannung, Regelart, erforderliche Stellkräfte u.ä.)

Druckverlust des Ventils bei voller Öffnung und gegebenem Durchfluß

$$\Delta p_{VENTIL H100} = \left(\frac{Q_{NOM}}{Kvs} \right)^2 = \left(\frac{8}{16} \right)^2 = 0,25 \text{ bar (25 kPa)}$$

Der so errechnete reelle Druckverlust der Regelarmatur sollte bei der hydraulischen Netzberechnung berücksichtigt werden.

Typischer Regelkreis unter Verwendung eines Durchgangs-Regelventils



Anmerkung: Detaillierte Hinweise zur Berechnung von LDM-Regelarmaturen finden Sie in der Berechnungsrichtlinie 01-12.0. Alle oben genannten Relationen gelten vereinfacht für Wasser. Eine genaue Berechnung sollten Sie mit Hilfe der Berechnungssoftware VENTILY durchführen, die auch die erforderlichen Kontrollen enthält und auf Anforderung kostenlos zur Verfügung gestellt wird.

Autorität des gewählten Ventils

$$a = \frac{\Delta p_{VENTIL H100}}{\Delta p_{VENTIL H0}} = \frac{25}{80} = 0,31$$

wobei a mind. 0,3 sein sollte, was die Kontrolle bestätigt.

Achtung: Die Berechnung der Autorität des Regelventils muß sich auf den Druckunterschied am Ventil im geschlossenen Zustand beziehen, also zum Dispositionsdruck des Zweigs Δp_{DISP} bei Null-Durchfluß. Niemals zum Pumpendruck Δp_{PUMPE} weil $\Delta p_{DISP} < \Delta p_{PUMPE}$ durch Druckverluste an der Netzleitung bis zur Anschlußstelle des Regelzweigs. In diesem Fall nehmen wir der Einfachheit halber an: $\Delta p_{DISP H100} = \Delta p_{DISP H0} = \Delta p_{DISP}$.

Kontrolle des Regelverhältnisses

Die gleiche Berechnung führen wir für Minimaldurchfluß $Q_{MIN} = 1,3$ m³·h⁻¹ durch. Diesem Durchfluß entsprechen die Druckverluste $\Delta p_{LEIT QMIN} = 0,40$ kPa, $\Delta p_{VERBR} = 0,66$ kPa. $\Delta p_{VENTIL QMIN} = 80 - 0,4 - 0,66 = 78,94 = 79$ kPa.

$$Kv_{MIN} = \frac{Q_{MIN}}{\sqrt{\Delta p_{VENTIL QMIN}}} = \frac{1,3}{\sqrt{0,79}} = 1,46 \text{ m}^3 \cdot \text{h}^{-1}$$

Das erforderliche Regelverhältnis

$$r = \frac{Kvs}{Kv_{MIN}} = \frac{16}{1,46} = 11$$

soll kleiner sein als das angegebene Regelverhältnis $r = 50$. Die Kontrolle entspricht dem.

Wahl der geeigneten Charakteristik

Auf der Grundlage der berechneten Werte Kv_{NOM} und Kv_{MIN} können aus den Durchflußgrafien die entsprechenden Hubwerte für die einzelnen Charakteristiken abgelesen und danach die am besten geeignete Kurve gewählt werden. Hier bei gleichprozentiger Charakteristik $h_{NOM} = 96\%$, $h_{MIN} = 41\%$. In diesem Fall passt besser LDMspline[®] (93% und 30% Hub). Dem entspricht die Typennummer:

RV 21x XXX 1423 S1 16/220-32

Vereinfachte Auslegung eines Dreiwegemischventils

Geg.: Medium Wasser 90°C, stat. Druck an der Anschlußstelle 1000 kPa (10 bar), $\Delta p_{\text{PUMPE 2}} = 40 \text{ kPa}$ (0,4 bar), $\Delta p_{\text{LEITUNG}} = 10 \text{ kPa}$ (0,1 bar), $\Delta p_{\text{VERBRAUCHER}} = 20 \text{ kPa}$ (0,2 bar), Nominaldurchfluß $Q_{\text{NOM}} = 7 \text{ m}^3 \cdot \text{h}^{-1}$

$$\Delta p_{\text{PUMPE 2}} = \Delta p_{\text{VENTIL}} + \Delta p_{\text{VERBRAUCHER}} + \Delta p_{\text{LEITUNG}}$$

$$\Delta p_{\text{VENTIL}} = \Delta p_{\text{PUMPE 2}} - \Delta p_{\text{VERBRAUCHER}} - \Delta p_{\text{LEITUNG}} = 40 - 20 - 10 = 10 \text{ kPa} (0,1 \text{ bar})$$

$$K_v = \frac{Q_{\text{NOM}}}{\sqrt{\Delta p_{\text{VENTIL}}}} = \frac{7}{\sqrt{0,1}} = 22,1 \text{ m}^3 \cdot \text{h}^{-1}$$

Sicherheitszugabe zur Herstellertoleranz (unter der Voraussetzung, daß der Durchfluß Q nicht überdimensioniert wurde):

$$K_{vs} = (1,1 \text{ bis } 1,3) \cdot K_v = (1,1 \text{ bis } 1,3) \cdot 22,1 = 24,3 \text{ bis } 28,7 \text{ m}^3 \cdot \text{h}^{-1}$$

Aus der Reihe der K_v -Werte wählen wir den am nächsten liegenden K_{vs} -Wert aus, d. h. $K_{vs} = 25 \text{ m}^3 \cdot \text{h}^{-1}$. Diesem Wert entspricht die Nennweite DN 40. Wählen wir ein Flanschventil PN 16 aus Formguß, mit Sitzdichtung Metall-Metall, PTFE-Stopfbuchse und linearer Durchflußcharakteristik, erhalten wir die Typennummer:

RV 21x XXX 1413 L1 16/140-40

x im Ventilcode (21x) kennzeichnet seine Ausführung (direkt oder revers) und hängt vom verwendeten Antrieb ab, der nach Bedarf des Regelsystems gewählt wird (Typ, Hersteller, Spannung, Regelart, erforderliche Stellkräfte u.ä.)

Druckverlust des Ventils bei voller Öffnung

$$\Delta p_{\text{VENTIL H100}} = \left(\frac{Q_{\text{NOM}}}{K_{vs}} \right)^2 = \left(\frac{7}{25} \right)^2 = 0,08 \text{ bar} (8 \text{ kPa})$$

Der so errechnete reelle Druckverlust der Regelarmatur sollte bei der hydraulischen Netzberechnung berücksichtigt werden.

Achtung: Bei Dreiwegventilen ist die wichtigste Bedingung für eine reibungslose Funktion die Einhaltung der Minimaldifferenz des Dispositionsdrucks an den Stutzen A und B. Dreiwegventile können zwar erhebliche Druckdifferenzen an A und B verarbeiten, jedoch um den Preis der Abweichung der Regelcharakteristik und damit Verschlechterung der Regeleigenschaften. Bestehen Zweifel über die Druckdifferenz an beiden Stutzen (z. B. wenn das Dreiwegventil ohne Druckabkoppelung direkt an das Primärnetz angeschlossen ist), empfehlen wir zur Sicherung der Regelqualität die Verwendung eines Durchgangsventils in Verbindung mit festem Bypass.

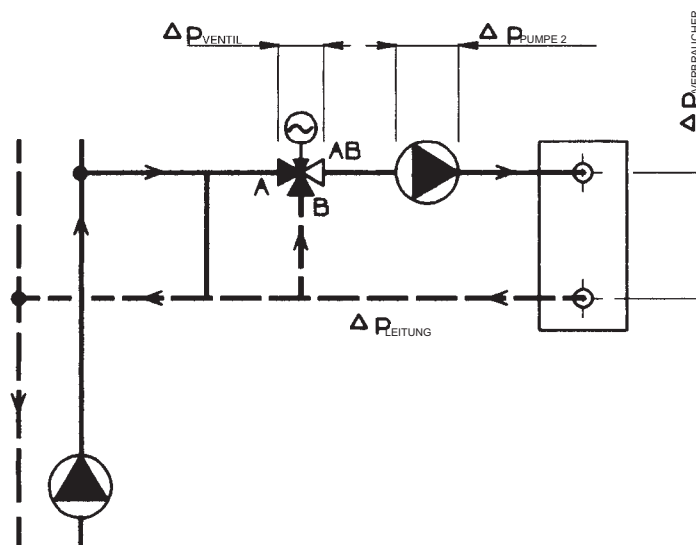
Die Autorität des direkten Zweiges des Dreiwegventils ist in dieser Schaltung unter der Voraussetzung konstanten Durchflusses durch den Verbraucherkreis

$$a = \frac{\Delta p_{\text{VENTIL H100}}}{\Delta p_{\text{VENTIL H0}}} = \frac{8}{8} = 1$$

Das bedeutet, daß die Abhängigkeit des Durchflusses durch den direkten Ventilzweig der idealen Durchflußkurve entspricht. In diesem Fall sind die K_{vs} beider Zweige identisch, beide Charakteristiken linear, d. h. der Summendurchfluß ist beinahe konstant.

Manchmal ist eine Kombination gleichprozentiger Charakteristik im Weg A mit linearer Charakteristik im Weg B günstig, wenn eine Belastung der Eingänge A gegenüber B durch Differenzdruck nicht vermeidbar ist oder die Parameter auf der Primärseite zu hoch sind.

Typischer Regelkreis unter Verwendung eines Dreiwegemischventils



Anmerkung: Detaillierte Hinweise zur Berechnung von LDM-Regelarmaturen finden Sie in der Berechnungsrichtlinie 01-12.0. Alle oben genannten Relationen gelten vereinfacht für Wasser. Eine genaue Berechnung sollten Sie mit Hilfe der Berechnungssoftware VENTILY durchführen, die auch die erforderlichen Kontrollen enthält und auf Anforderung kostenlos zur Verfügung gestellt wird.

RV 102 L RV 103 L



Regelventile DN 15 - 50, PN 16 mit Siemens-Antrieben (Landis & Staefa)

Beschreibung

Die Regelventile der Reihe RV 102 sind Zwei- oder Dreiwegearmaturen mit Gewindeanschluß. Das Gehäuse besteht aus Bronze.

Die Regelventile der Reihe RV 103 sind die gleichen Armaturen in Flanschausführung. Das Gehäuse besteht aus Grauguß.

Die Ventile werden in folgender Ausführung hergestellt:

- Dreiwege-Regelventil
- Durchgangs-Regelventil, mit reversierter Wirkung
- Durchgangs-Eck-Regelventil

Ventile RV 102 L und RV 103 L werden von elektrischen oder elektrohydraulischen Antrieben der Firma Siemens (Landis & Staefa) gesteuert.

Anwendung

Diese Ventile sind zur Anwendung in der Heiz- und Klimatechnik für Temperaturen bis 140°C bestimmt.

Der höchstzulässige Arbeitsüberdruck in Abhängigkeit von gewähltem Material und Medientemperatur ist auf Seite 28 dieses Katalogs angegeben.

Arbeitsmedien

Ventile der Reihe RV 102 und RV 103 dienen zur Regelung von Durchflußmenge und Druck von Flüssigkeiten, Gasen und Dampf ohne abrasive Beimischungen wie Wasser, Niederdruckwasserdampf (gilt nur für RV 102), Luft und andere Medien, die mit dem Material der Armatur kompatibel sind. Säure bzw. Alkalität des Mediums sollten im pH-Wert zwischen 4,5 und 3,5 liegen.

Zur Sicherung einer qualitativ hohen und zuverlässigen Regelung empfiehlt der Hersteller, vor das Ventil einen Filter für mechanische Unreinheiten zu setzen.

Einbaupositionen

Das Ventil ist immer so in die Rohrleitung einzubauen, daß die Fließrichtung des Mediums mit den Pfeilen auf dem Gehäuse übereinstimmt (Eingänge A, B und Ausgang AB).

Bei Verteilern ist die Fließrichtung entgegengesetzt (Eingang AB und Ausgänge A, B)

Die Einbaulage kann stehend oder liegend erfolgen.

Technische Parameter

Baureihe	RV 102	RV 103
Ausführung	Dreiwege-Regelventil Durchgangs-Regelventil, mit reversierter Wirkungsweise	
Nennweitenbereich	DN 15 bis 50	
Nenndruck	PN 16	
Material Gehäuse	Bronze 42 3135	Grauguß EN-JL 1040
Material Kegel	Messing 42 3234	
Arbeitstemperaturbereich	0 bis 140°C	
Baulängen	Reihe M4 nach DIN 3202 (4/1982)	Reihe 1 nach ČSN-EN 558-1 (3/1997)
Anschlußart	Stutzen mit Innengewinde nach ČSN-EN 1092-1 (4/2002)	Flansch Typ B1 (grobe Dichtleiste) nach ČSN-EN 1092-1 (4/2002)
Kegeltyp	zylindr. mit Ausschnitten	
Durchflußcharakteristik	Linear, gleichprozentig	
Kvs-Werte	0.6 bis 40 m ³ /h	
Leckrate	Klasse III. nach ČSN-EN 1349 (5/2001) (<0.1 % Kvs) im Zweig A-AB	
Regelverhältnis r	50 : 1	
Stopfbuchsendichtung	O - Ring EPDM	

Anmerkung

Der Nennhubwert des Antriebs stimmt nicht mit dem Nennhub des Ventils überein. Deshalb muß bei Anwendung eines Rückführpotentiometers mit der Verringerung des Bereiches auf 500-1000 Ω bei 10 mm Hub und 200-1000 Ω bei 16 mm Hub gerechnet werden.

Auf die gleiche Weise reduziert sich der direkte Regelbereich bei den stetigen Antrieben SQX 62, d. h. auf 5-10V (12 - 20 mA) bei 10 mm Hub und auf 2 - 10V (8 - 20 mA) bei Ventilen mit 16 mm Hub.

Antriebe SKD 6xxx mit Hubkalibrierfunktion ermöglichen eine Regelung im vollen Hubbereich.

Durchflußkoeffizienten Kvs und Differenzdruck

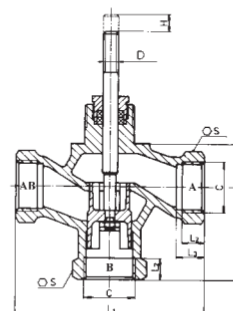
Der Wert Δp_{max} ist der maximale Druckabfall am Ventil, bei dem ein zuverlässiges Öffnen und Schließen gewährleistet ist. Zur Sicherung der Lebensdauer von Sitz und

Kegel wird empfohlen, daß der Druckabfall an den Ventilen RV 102 0.6 MPa und an den Ventilen RV 103 0.4 MPa auf Dauer nicht überschreitet.

Weitere Informationen zur Steuerung siehe Blätter Antriebe		Steuerung (Antrieb)					SQX ...	SKD ...
		Bezeichnung in Typennummer					ELA, ELB	HLA, HLB, HLC
		Stellkraft					700 N	1000 N
		Kvs [m³/h]					Δp_{max}	Δp_{max}
DN	H	1	2	3	4	5	MPa	MPa
15	10	4.0	2.5	1.6	1.0	0.6	1.60	1.60
20		6.3	4.0	2.5	---	---	1.57	1.60
25		10.0	6.3	4.0	---	---	1.02	1.51
32	16	16.0	10.0	6.3	---	---	0.63	0.94
40		25.0	16.0	10.0	---	---	0.40	0.61
50		40.0	25.0	16.0	---	---	0.24	0.36

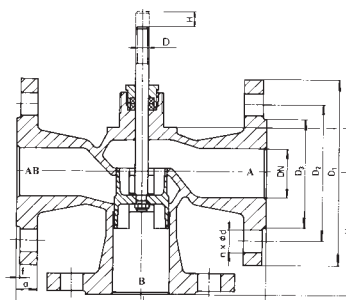
Ventile RV 102 - Abmessungen und Gewicht

DN	C	L ₁	L ₂	L ₃	V ₁	V ₂	S	H	D	m
		mm	mm	mm	mm	mm	mm	mm	mm	kg
15	G 1/2	85	9	12	43	25	27	10	8	0.55
20	G 3/4	95	11	14	48	25	32			0.65
25	G 1	105	12	16	53	25	41			0.80
32	G 1 1/4	120	14	18	66	35	50	16	8	1.40
40	G 1 1/2	130	16	20	70	35	58			2.00
50	G 2	150	18	22	80	42	70			2.95



Ventile RV 103 - Abmessungen und Gewicht

DN	D ₁	D ₂	D ₃	n x d	a	f	L ₁	V ₁	V ₂	H	D	m			
	mm	mm	mm	mm	mm	mm	mm	mm	mm	mm	mm	kg			
15	95	65	45	4x14	16	2	130	65	25	10	8	3.2			
20	105	75	58									150	75	25	4.3
25	115	85	68									180	80	25	5.5
32	140	100	78	4x18	18	3	200	100	35	16	8	7.7			
40	150	110	88									230	115	42	8.5
50	165	125	102									230	115	42	11.9



Zusammensetzung der kompletten Ventiltypenbezeichnung

		XX	X X X	X X X	X X	X X	X X	- XX	/	XXX	- XX
1. Ventil	Regelventil	RV									
2. Typenbezeichnung	Ventile aus Bronze		1 0 2								
	Ventile aus Grauguß		1 0 3								
3. Steuerungsart	Elektroantriebe			E							
	Elektrohydraulische Antriebe			H							
				-							
	El.-antr. SQX 32.00, SQX 32.03, SQX 82.00, SQX 82.03			E L A							
	El.-antr. SQX 62			E L B							
	EH-Antr. SKD 32.50, SKD 60, SKD 82.50			H L A							
	EH-Antr. SKD 32.51, SKD 32.21, SKD 82.51*)			H L B							
	EH-Antr. SKD 62, SKD 62UA *)			H L C							
4. Ausführung	Durchgangsventil, Gewinde, direkt wirkend							1			
	Durchgangsventil, Gewinde							2			
	Dreiwegmischventil (Verteiler), Gewinde							3			
	Durchgangsventil, Flansch, direkt wirkend							4			
	Durchgangsventil, Flansch							5			
	Dreiwegmischventil (Verteiler), Flansch							6			
5. Materialausführung Körper	Grauguß							3			
	Bronze							5			
6. Durchflußcharakteristik	Linear								1		
	Gleichprozentig								2		
7. Nenndurchflußkoeff. Kvs	Spaltennummer nach Kvs-Tabelle								X		
8. Nenndruck PN	PN 16									16	
9. Arbeitstemperatur °C											140
10. Nennweite	DN										XX

Bestellbeispiel: Dreiwegregelventil DN 25, PN 16 mit Elektroantrieb SQX 32.00, aus Bronze, Gewindeanschluß G 1, lineare Durchflußcharakteristik, Kvs = 10 m³/h wird bezeichnet: **RV 102 ELA 3511 16/140-25**



Regelventile und Regelventile mit Notstellfunktion DN 15 - 150, PN 16 und 40 mit Siemens-Antrieben (Landis & Staefa)

Beschreibung

Die Regelventile RV 211, RV 221 und RV 231 (weiter nur RV 2x1) sind Einsitzarmaturen zum Regeln und Verschließen von Mediendurchflüssen. Wegen der Kräfte der verwendeten Antriebe sind sie zur Regelung bei niedrigem Druckabfall geeignet. Durchflußcharakteristiken, Kvs-Koeffizienten und Leckrate entsprechen den internationalen Standards.

Regelventile mit Notstellfunktion der Reihe HU 2x1 sind Ventile derselben Baureihe mit erhöhter Dichtigkeit am Sitz. Sie sind zum Anschluß an elektrohydraulische Antriebe mit Notstellfunktion (bei Stromausfall schließt das Ventil) angepaßt.

Ventile des Typs RV 2x1 L sind mit ihrer Umkehrfunktion zum Anschluß an Siemens-Antriebe (Landis & Staefa) angepaßt.

Anwendung

Diese Ventile sind zur Anwendung in der Heiz- und Klimatechnik, in Energiewirtschaft und chemischer Industrie bestimmt. Je nach Betriebsbedingungen können die Ventile aus Formguß, Gußstahl oder austenitischem Edelstahl gefertigt sein. Die gewählten Materialien entsprechen der Empfehlung ČSN-EN 1503-1 (1/2002) (Stahl) bzw. ČSN-EN 1503-3 (1/2002) (Guß). Der höchstzulässige Arbeitsüberdruck in Abhängigkeit von gewähltem Material und Mediumtemperatur ist in der Tabelle auf Seite 28 angegeben.

Technische Parameter

Baureihe	RV / HU 211	RV / HU 221	RV / HU 231
Ausführung	Durchgangs-Regelventil, einsitzig, revers		
Nennweitenbereich	DN 15 bis 150		
Nenndruck	PN 16, PN 40		
Material Gehäuse	Formguß EN-JS 1025 (EN-GJS-400-10-LT)	Gußstahl 1.0619 (GP240GH) 1.7357 (G17CrMo5-5)	Rostfreier Gußstahl 1.4581 (GX5CrNiMoNb19-11-2)
Material Sitz:	DN 15 - 50 1.4028 / 17 023.6	1.4028 / 17 023.6	1.4571 / 17 347.4
DIN W.Nr./ČSN	DN 65 - 150 1.4027 / 42 2906.5	1.4027 / 42 2906.5	1.4581 / 42 2941.4
Material Kegel:	DN 15 - 65 1.4021 / 17 027.6	1.4021 / 17 027.6	1.4571 / 17 347.4
DIN W.Nr./ČSN	DN 80 - 150 1.4027 / 42 2906.5	1.4027 / 42 2906.5	1.4581 / 42 2941.4
Arbeitstemperaturbereich	-20 bis 300°C		
Baulängen	Reihe 1 nach ČSN-EN 558-1 (3/1997)		
Anschlußflansche	nach ČSN-EN 1092-1 (4/2002)		
Flanschdichtflächen	Typ B1 (grobe Dichtleiste) oder Typ F (Rücksprung) nach ČSN-EN 1092-1 (4/2002)		
Kegeltyp	zylindr. mit Ausschnitten, Parabolkegel, Lochkegel		
Durchflußcharakteristik	Linear, gleichprozentig, LDMspline®, parabolisch		
Kvs-Werte	0.4 bis 360 m ³ /h		
Leckrate	Klasse III. nach ČSN-EN 1349 (5/2001) (<0.1% Kvs) für Regelventil mit Sitzdichtung Metall - Metall Klasse IV. nach ČSN-EN 1349 (5/2001) (<0.01% Kvs) für Regelventil mit Sitzdichtung Metall - PTFE		
Regelverhältnis r	50 : 1		
Stopfbuchsendichtung	O - Ring EPDM t _{max} =140°C, DRSpac® (PTFE) t _{max} =260°C, Faltenbalg t _{max} =300°C		

Anmerkung: Für niedrige Arbeitstemperaturen (-200 bis +250°C) ist das Ventil RV/HU 231 aus 1.4308 (austenitischer rostfreier Gußstahl) lieferbar.

Arbeitsmedien

Ventile der Reihe RV / HU 2x1 sind zum Regeln (RV 2x1) bzw. Regeln und Schließen (HU 2x1) von Durchflußmenge und Druck von Flüssigkeiten, Gasen und Dampf ohne abrasive Beimischungen wie Wasser, Dampf, Luft und andere Medien, die mit dem Material der Armatur kompatibel sind, bestimmt. Die Verwendung von Ventilen aus Formguß (RV 211) bei Dampf ist durch folgende Parameter begrenzt: Der Dampf muß überhitzt sein (Trockenheit am Eingang $x_1 \geq 0,98$) und der Eingangsüberdruck $p_1 \leq 0,4$ MPa bei überkritischem Druckabfall bzw. $p_1 \leq 1,6$ MPa bei unterkritischem Druckabfall. Werden diese Parameter überschritten, sind Ventile aus Gußstahl (RV 221) zu verwenden. Zur Sicherung einer qualitativ hohen und zuverlässigen Regelung empfiehlt der Hersteller, vor das Ventil einen Filter zu setzen oder anderweitig sicherzustellen, daß das Medium keine abrasiven Beimischungen enthält.

Einbaupositionen

Das Ventil ist immer so in die Rohrleitung einzubauen, daß die Fließrichtung des Mediums mit den Pfeilen auf dem Gehäuse übereinstimmt.

Die Einbauposition ist beliebig mit Ausnahme der Fälle, wo der Antrieb unter dem Ventil angebracht wird. Bei Mediumtemperaturen über 150°C ist der Antrieb vor übermäßiger Hitzeeinwirkung in der Rohrleitung zu schützen, z. B. durch geeignete Isolierung von Leitung und Ventil und Schwenken des Antriebs aus der senkrechten Achse.

Durchflußkoeffizienten Kvs und Differenzdruck

Der Wert Δp_{max} ist der maximale Druckabfall am Ventil, bei dem ein zuverlässiges Öffnen und Schließen gewährleistet ist. Zur Sicherung der Lebensdauer von Sitz und Kegel wird empfohlen, daß der Druckabfall auf Dauer

1.6 MPa nicht überschreitet. Anderenfalls sollte ein Lochkegel verwendet oder die Auflageflächen von Sitz und Kegel mit einer Hartmetallschicht versehen werden.

Weitere Informationen zur Steuerung siehe Blätter Antriebe		Steuerung (Antrieb)						SQX ...		SKD ...		SKB ...		SKC ...	
		Bezeichnung in Typennummer						ELA, ELB		HLA, HLB, HLC		HLD, HLE, HLF		HLG, HLH, HLI	
		Stellkraft						700 N		1000 N		2800 N		2800 N	
		Kvs [m³/h]						Δp_{max}		Δp_{max}		Δp_{max}		Δp_{max}	
DN	H	1	2	3	4	5	6	Metall	PTFE	Metall	PTFE	Metall	PTFE	Metall	PTFE
15	20	---	2.5 ¹⁾	1.6 ¹⁾	1.0 ¹⁾	0.6 ¹⁾	0.4 ¹⁾	4.00	---	4.00	---	4.00	---	---	---
15		4.0 ¹⁾	---	---	---	---	---	2.28	---	4.00	---	4.00	---	---	---
20		---	---	2.5 ¹⁾	1.6 ¹⁾	1.0 ¹⁾	0.6 ¹⁾	4.00	---	4.00	---	4.00	---	---	---
20		---	4.0 ¹⁾	---	---	---	---	2.28	---	4.00	---	4.00	---	---	---
20		6.3 ¹⁾	---	---	---	---	---	1.27	---	2.15	---	4.00	---	---	---
25		---	---	---	2.5 ¹⁾	1.6 ¹⁾	1.0 ¹⁾	4.00	---	4.00	---	4.00	---	---	---
25		10.0	6.3 ²⁾	4.0 ²⁾	---	---	---	0.69	1.11	1.24	1.65	4.00	4.00	---	---
32		---	---	---	4.0 ¹⁾	---	---	2.28	---	4.00	---	4.00	---	---	---
32		16.0	10.0	6.3 ²⁾	---	---	---	0.34	0.66	0.67	0.99	2.40	2.70	---	---
40		25.0	16.0	10.0	---	---	---	0.16	0.42	0.38	0.63	1.50	1.70	---	---
50		40.0	25.0	16.0	---	---	---	0.06	0.25	0.18	0.37	0.80	1.00	---	---
65		63.0	40.0	25.0	---	---	---	---	0.15	0.07	0.22	0.45	0.60	---	---
80		100.0	63.0	40.0	---	---	---	---	---	---	---	---	---	0.25	0.40
100		160.0	100.0	63.0	---	---	---	---	---	---	---	---	---	0.16	0.25
125	250.0	160.0	100.0	---	---	---	---	---	---	---	---	---	0.08	0.15	
150	360.0	250.0	160.0	---	---	---	---	---	---	---	---	---	0.05	0.10	

1) Parabolkegel

2) zylindr. Kegel mit linearer Charakteristik, Parabolkegel mit gleichprozentiger, LDM spline® und parabolischer Charakteristik

Lochkegel sind nur bei wie folgt bezeichneten Kvs-Werten und mit folgenden Einschränkungen lieferbar:

- Kvs-Werte 2.5 bis 1.0 m³/h nur mit linearer Charakteristik
- je nach Kvs-Wert in Spalte 2 sind Lochkegel nur mit linearer oder parabolischer Charakteristik lieferbar.

Metall - Ausführung Sitzdichtung Metall - Metall

PTFE - Ausführung Sitzdichtung Metall - PTFE

(nicht für geformte Kegel verwendbar)

Faltenbalg Ausführung ist nur für Parabolkegel verwendbar.

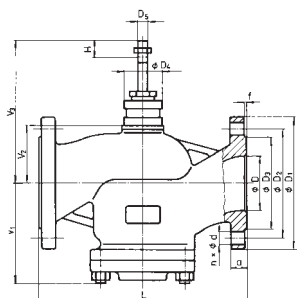
Gleichprozentige, LDMspline® und parabolische Charakter. ab Kvs ≥ 1.0

Bei Ventilen PN 16 darf Δp 1.6 MPa nicht überschreiten.

Die in der Tabelle angegebenen maximalen Differenzdruckwerte gelten für PTFE-Stopf Buchse oder O-Ring. Bei Faltenbalg Ausführung ist der Wert Δp_{max} mit dem Hersteller abzusprechen.

Ventile RV 2x1 - Abmessungen und Gewicht

DN	PN 16					PN 40					PN 16, PN 40													
	D ₁	D ₂	D ₃	d	n	D ₁	D ₂	D ₃	d	n	D	f	D ₄	D ₅	L	V ₁	V ₂	#V ₂	V ₃	#V ₃	a	m ₁	m ₂	#m _v
	mm	mm	mm	mm		mm	mm	mm	mm		mm	mm	mm	mm	mm	mm	mm	mm	mm	mm	mm	kg	kg	kg
15	95	65	45	14	4	95	65	45	14	4	15	2	44	10	130	68	47	---	143	---	16	4.5	5.5	---
20	105	75	58			105	75	58			20				150	68	47	---	143	---	18	5.5	6.5	---
25	115	85	68			115	85	68			25				160	85	52	250	148	346	18	6.5	8	3.5
32	140	100	78			140	100	78			32				180	85	52	250	148	346	20	8	9.5	3.5
40	150	110	88			150	110	88			40				200	85	52	250	148	346	20	9	11	3.5
50	165	125	102			165	125	102			50				230	117	72	270	168	366	20	14	21	3.5
65	185	145	122			185	145	122			65				290	117	72	270	168	366	22	18	27	3.5
80	200	160	138			200	160	138			80				310	152	106	452	222	568	24	26	40	4.5
100	220	180	158			235	190	162			100				350	152	106	452	222	568	24	38	49	4.5
125	250	210	188			270	220	188			125				400	175	134	480	250	596	26	58	82	5
150	285	240	212			300	250	218			150				480	200	134	480	250	596	28	78	100	5



¹⁾ unter Berücksichtigung früher gültiger Normen wurde die in der Norm ČSN-EN 1092-1 angebotene Möglichkeit der Wahl der Anzahl Verbindungsschrauben ausgenutzt

^{#)} - gilt nur für Ausführungen mit Faltenbalgstopfbuchse

m_v - Masse, die zum Ventilgewicht bei Faltenbalg Ausführung hinzuzurechnen ist

m₁ - Ventile RV / HU 211

m₂ - Ventile RV / HU 221 und RV / HU 231



Regelventile und Regelventile mit Notstellfunktion DN 25 - 150, PN 16 und 40 mit Siemens-Antrieben (Landis & Staefa)

Beschreibung

Die Regelventile RV 213, RV 223 und RV 233 (weiter nur RV 2x3) sind Einsitzarmaturen mit druckentlastetem Kegel zum Regeln und Verschließen von Mediendurchflüssen. Diese Ausführung ermöglicht auch bei niedrigen Kräften der verwendeten Antriebe die Regelung bei hohem Druckabfall. Durchflußcharakteristiken, Kvs-Koeffizienten und Leckrate entsprechen den internationalen Standards.

Regelventile mit Notstellfunktion der Reihe HU 2x3 sind Ventile der-selben Baureihe mit erhöhter Dichtigkeit am Sitz. Sie sind zum Anschluß an elektrohydraulische Antriebe mit Notstellfunktion (bei Stromausfall schließt das Ventil) angepaßt.

Ventile des Typs RV 2x3 L sind mit ihrer Umkehrfunktion zum Anschluß an Antriebe der Firma Siemens (Landis & Staefa) angepaßt.

Anwendung

Diese Ventile sind zum Einsatz in der Heiz- und Klimatechnik, in Energiewirtschaft und chemischer Industrie bestimmt. Je nach Betriebsbedingungen können die Antriebe aus Formguß, Gußstahl oder austen. Edelstahl gefertigt sein. Die gewählten Materialien entsprechen der Empfehlung der ČSN-EN 1503-1 (1/2002) (Stahl) bzw. ČSN-EN 1503-3 (1/2002) (Guß). Der höchstzulässige Arbeitsüberdruck in Abhängigkeit von Material und Mediumtemperatur ist auf S. 28 angegeben.

Technische Parameter

Baureihe	RV / HU 213	RV / HU 223	RV / HU 233
Ausführung	Durchgangs-Regelventil mit druckentlastetem Kegel, einsitzig, revers		
Nennweitenbereich	DN 25 bis 150		
Nennndruck	PN 16, PN 40		
Material Gehäuse	Formguß EN-JS 1025 (EN-GJS-400-10-LT)	Gußstahl 1.0619 (GP240GH) 1.7357 (G17CrMo5-5)	Rostfreier Gußstahl 1.4581 (GX5CrNiMoNb19-11-2)
Material Sitz:	DN 25 - 50 1.4028 / 17 023.6	1.4028 / 17 023.6	1.4571 / 17 347.4
DIN W.Nr./ČSN	DN 65 - 150 1.4027 / 42 2906.5	1.4027 / 42 2906.5	1.4581 / 42 2941.4
Material Kegel:	DN 25 - 65 1.4021 / 17 027.6	1.4021 / 17 027.6	1.4571 / 17 347.4
DIN W.Nr./ČSN	DN 80 - 150 1.4027 / 42 2906.5	1.4027 / 42 2906.5	1.4581 / 42 2941.4
Arbeitstemperaturbereich	-20 bis 260°C	-20 bis 260°C	-20 bis 260°C
Baulängen	Reihe 1 nach ČSN-EN 558-1 (3/1997)		
Anschlußflansche	nach ČSN-EN 1092-1 (4/2002)		
Flanschdichtflächen	Typ B1 (grobe Dichtleiste) oder Typ F (Rücksprung) nach ČSN-EN 1092-1 (4/2002)		
Kegeltyp	zylindr. mit Ausschnitten, Lochkegel		
Durchflußcharakteristik	Linear, gleichprozentig, LDMspline®, parabolisch		
Kvs-Werte	4 bis 360 m³/h		
Leckrate	Klasse III. nach ČSN-EN 1349 (5/2001) (<0.1% Kvs) für Regelventil mit Sitzdichtung Metall - Metall Klasse IV. nach ČSN-EN 1349 (5/2001) (<0.01% Kvs) für Regelventil mit Sitzdichtung Metall - PTFE		
Regelverhältnis r	50 : 1		
Stopfbuchsendichtung	O - Ring EPDM t _{max} =140°C, DRSpack® (PTFE) t _{max} =260°C, Faltenbalg t _{max} =260°C		

Anmerkung: Für niedrige Arbeitstemperaturen (-200 bis +250°C) ist das Ventil RV/HU 233 aus 1.4308 (austenitischer rostfreier Gußstahl) lieferbar.

Arbeitsmedien

Ventile der Reihe RV / HU 2x3 sind zum Regeln (RV 2x3) bzw. Regeln und Schließen (HU 2x3) von Durchflußmenge und Druck von Flüssigkeiten, Gasen und Dampf ohne abrasive Beimischungen wie Wasser, Dampf, Luft und andere Medien, die mit dem Material der Armatur kompatibel sind, bestimmt. Die Verwendung von Ventilen aus Formguß (RV 213) bei Dampf ist durch folgende Parameter begrenzt: Der Dampf muß überhitzt sein (Trockenheit am Eingang $x_1 \geq 0,98$) und der Eingangsüberdruck $p_1 \leq 0,4$ MPa bei überkritischem Druckabfall bzw. $p_1 \leq 1,6$ MPa bei unterkritischem Druckabfall. Werden diese Parameter überschritten, sind Ventile aus Gußstahl (RV 223). zu verwenden. Zur Sicherung einer zuverlässigen Regelung empfiehlt der Hersteller, vor das Ventil einen Filter zu setzen oder anderweitig sicherzustellen, daß das zu regelnde Medium keine abrasiven Bemischungen oder andere mechanische Unreinheiten enthält.

Einbaupositionen

Das Ventil ist immer so einzubauen, daß die Fließrichtung des Mediums mit den Pfeilen auf dem Gehäuse übereinstimmt.

Die Einbauposition ist beliebig mit Ausnahme der Fälle, wo der Antrieb unter dem Ventil angebracht wird. Bei Mediumtemperaturen über 150°C ist der Antrieb vor übermäßiger Hitze einwirkung in der Rohrleitung zu schützen, z. B. durch geeignete Isolierung von Leitung und Ventil und Schwenken des Antriebs aus der senkrechten Achse.

Durchflußkoeffizienten Kvs und Differenzdruck

Der Wert Δp_{\max} ist der maximale Druckabfall am Ventil, bei dem ein zuverlässiges Öffnen und Schließen gewährleistet ist. Zur Sicherung der Lebensdauer von Sitz und Kegel wird empfohlen, daß der Druckabfall auf Dauer

1.6 MPa nicht überschreitet. Anderenfalls sollte ein Lochkegel verwendet oder die Auflageflächen von Sitz und Kegel mit einer Hartmetallschicht versehen werden.

Weitere Informationen zur Steuerung s. Blätter Antriebe		Steuerung (Antrieb)			SKD ...		SKB ...		SKC ...	
		Bezeichn. in Typnr.			HLA, HLB, HLC		HLD, HLE, HLF		HLG, HLH, HLI	
		Stellkraft			1000 N		2800 N		2800 N	
DN	H	Kvs [m ³ /h]			Δp_{\max}		Δp_{\max}		Δp_{\max}	
		1	2	3	Metall	PTFE	Metall	PTFE	Metall	PTFE
25	20	10	6.3 ¹⁾	4.0 ¹⁾	1.60 (1.60)	1.60 (1.60)	4.00 (4.00)	4.00 (4.00)	---	---
32		16.0	10.0	6.3 ¹⁾	1.60 (1.60)	1.60 (1.60)	4.00 (4.00)	4.00 (4.00)	---	---
40		25.0	16.0	10.0	1.60 (1.60)	1.60 (1.60)	4.00 (4.00)	4.00 (4.00)	---	---
50		40.0	25.0	16.0	1.60 (1.60)	1.60 (1.60)	4.00 (4.00)	4.00 (4.00)	---	---
65		63.0	40.0	25.0	1.60 (0.89)	1.60 (1.60)	4.00 (4.00)	4.00 (4.00)	---	---
80	40	100.0	63.0	40.0	---	---	---	---	4.00 (4.00)	4.00 (4.00)
100		160.0	100.0	63.0	---	---	---	---	4.00 (3.50)	4.00 (4.00)
125		250.0	160.0	100.0	---	---	---	---	4.00 (2.40)	4.00 (4.00)
150		360.0	250.0	160.0	---	---	---	---	4.00 (1.60)	4.00 (3.50)

1) nur lineare Charakteristik

Metall -Ausführung Sitzdichtung Metall - Metall

PTFE -Ausführung Sitzdichtung Metall - PTFE

(xx) - Werte Δp_{\max} in Klammern gelten für Lochkegel

Bei Ventilen PN 16 darf Δp 1.6 MPa nicht überschreiten.

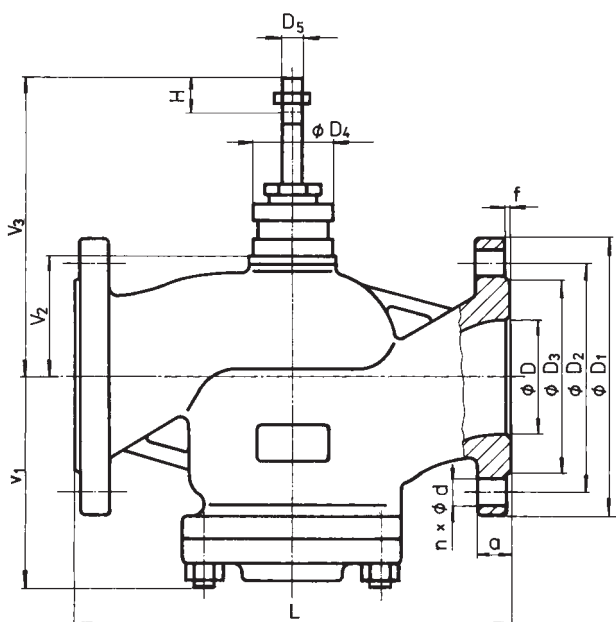
Die in der Tabelle angegebenen maximalen Differenzdruckwerte gelten für PTFE-Stopfbuchse oder O-Ring. Bei Faltenbalg Ausführung ist der Wert Δp_{\max} mit dem Hersteller abzusprechen.

Lochkegel sind nur bei wie folgt bezeichneten Kvs-Werten und mit folgenden Einschränkungen lieferbar:

- je nach Kvs-Wert in Spalte 2 sind Lochkegel nur mit linearer oder parabolischer Charakteristik lieferbar.

Ventile RV 2x3 - Abmessungen und Gewicht

DN	PN 16					PN 40					PN 16, PN 40													
	D ₁	D ₂	D ₃	d	n	D ₁	D ₂	D ₃	d	n	D	f	D ₄	D ₅	L	V ₁	V ₂	#V ₂	V ₃	#V ₃	a	m ₁	m ₂	#m _v
	mm	mm	mm	mm		mm	mm	mm	mm		mm	mm	mm	mm	mm	mm	mm	mm	mm	mm	mm	kg	kg	kg
25	115	85	68	14	4	115	85	68	14	4	25	2	44	10	160	85	52	250	148	346	18	6.5	8	3.5
32	140	100	78	180		85	52	250	148		346				20	8	9.5	3.5						
40	150	110	88	200		85	52	250	148		346				20	9	11	3.5						
50	165	125	102	230		117	72	270	168		366				20	14	21	3.5						
65	185	145	122	18	4 ¹⁾	185	145	122	18	8	65	2	44	14	290	117	72	270	168	366	22	18	27	3.5
80	200	160	138	200	160	138	22	80	310		152				106	452	222	568	24	26	40	4.5		
100	220	180	158	235	190	162	22	100	350		152				106	452	222	568	24	38	49	4.5		
125	250	210	188	270	220	188	26	125	400		175				134	480	250	596	26	58	82	5		
150	285	240	212	22	300	250	218	26	150	480	200	134	480	250	596	28	78	100	5					



¹⁾ unter Berücksichtigung früher gültiger Normen wurde die in der Norm ČSN-EN 1092-1 angebotene Möglichkeit der Wahl der Anzahl Verbindungsschrauben ausgenutzt

²⁾ - gilt nur für Ausführungen mit Faltenbalgstopfbuchse
m_v - Masse, die zum Ventilgewicht bei Faltenbalg Ausführung hinzuzurechnen ist

m₁ - Ventile RV / HU 213

m₂ - Ventile RV / HU 223 und RV / HU 233



200 line

RV 2x5 L

Regelventile DN 15 - 150, PN 16 und 40 mit Siemens-Antrieben (Landis & Staefa)

Beschreibung

Die Regelventile RV 215, RV 225 und RV 235 (weiter nur RV 2x5) sind Dreiwegearmaturen mit Misch- oder Verteilfunktion. Aufgrund der Kräfte der verwendeten Antriebe sind sie zur Regelung bei niedrigerem Druckabfall geeignet. Durchflußcharakteristiken, Kvs-Koeffizienten und Leckrate entsprechen den internationalen Standards.

Bei Verwendung elektrohydraulischer Antriebe mit Notstellfunktion schließt sich bei Stromausfall der direkte Zweig.

Ventile des Typs RV 2x5 L sind in ihrer reversen Ausführung zum Anschluß an Siemens-Antriebe (Landis & Staefa) angepaßt.

Anwendung

Diese Ventile sind zur Anwendung in der Heiz- und Klimatechnik, der Energiewirtschaft und chemischen Industrie bestimmt. Je nach Betriebsbedingungen können Ventile aus Formguß, Gußstahl oder austenitischem Edelstahl verwendet werden.

Die gewählten Materialien entsprechen den Empfehlungen der ČSN-EN 1503-1 (1/2002) (Stahl) bzw. ČSN-EN 1503-3 (1/2002) (Guß). Der höchstzulässige Arbeitsüberdruck in Abhängigkeit von gewähltem Material und Temperatur ist in der Tabelle auf Seite 28 dieses Katalogs angegeben.

Arbeitsmedien

Ventile der Reihe RV 2x5 sind zur Regelung von Durchflußmenge und Druck von Flüssigkeiten, Gasen und Dampf ohne abrasive Beimischungen wie Wasser, Dampf, Luft und andere Medien, die mit den Armaturmaterialien kompatibel sind, bestimmt. Die Verwendung von Ventilen aus Formguß (RV 215) bei Dampf ist durch folgende Parameter eingeschränkt: Der Dampf muß überhitzt sein (Trockenheit am Eingang $x_1 \geq 0,98$) und der Eingangsüberdruck $p_1 \leq 0,4$ MPa bei überkritischem Druckabfall bzw. $p_1 \leq 1,6$ MPa bei unterkritischem Druckabfall. Werden diese Parameter überschritten, ist ein Ventil aus Gußstahl zu verwenden (RV 225). Zur Sicherung einer qualitativen und zuverlässigen Regelung empfiehlt der Hersteller, vor das Ventil einen Filter für mechanische Unreinheiten zu setzen oder anderweitig sicherzustellen, daß das zu regelnde Medium keine abrasiven Beimischungen enthält.

Einbaupositionen

Bei Verwendung als Mischventil ist das Ventil immer so einzubauen, daß die Fließrichtung mit den Pfeilen auf Gehäuse und Stutzen übereinstimmt (Eingänge A, B und Ausgang AB). Bei Verteilern ist die Fließrichtung entgegengesetzt (Eingang AB und Ausgänge A, B). Die Einbauposition ist beliebig außer in Fällen, wo der Antrieb unter dem Ventil angebracht ist. Bei Temperaturen über 150°C ist der Antrieb vor übermäßiger Wärmeeinwirkung zu schützen, z. B. durch Isolation von Leitung und Ventil und Ausschwenken des Antriebs aus der senkrechten Achse.

Technische Parameter

Baureihe	RV 215	RV 225	RV 235
Ausführung	Dreiwege-Regelventil, revers		
Nennweitenbereich	DN 15 bis 150		
Nenndruck	PN 16, PN 40		
Material Gehäuse	Formguß EN-JS 1025 (EN-GJS-400-10-LT)	Gußstahl 1.0619 (GP240GH) 1.7357 (G17CrMo5-5)	Rostfreier Gußstahl 1.4581 (GX5CrNiMoNb19-11-2)
Material Sitz: DN 15 - 50	1.4028 / 17 023.6	1.4028 / 17 023.6	1.4571 / 17 347.4
DIN W.Nr./ČSN DN 65 - 150	1.4027 / 42 2906.5	1.4027 / 42 2906.5	1.4581 / 42 2941.4
Material Kegel: DN 15 - 65	1.4021 / 17 027.6	1.4021 / 17 027.6	1.4571 / 17 347.4
DIN W.Nr./ČSN DN 80 - 150	1.4027 / 42 2906.5	1.4027 / 42 2906.5	1.4581 / 42 2941.4
Arbeitstemperaturbereich	-20 bis 300°C	-20 bis 300°C	-20 bis 300°C
Baulängen	Reihe 1 nach ČSN-EN 558-1 (3/1997)		
Anschlußflansche	nach ČSN-EN 1092-1 (4/2002)		
Flanschdichtflächen	Typ B1 (grobe Dichtleiste) oder Typ F (Rücksprung) nach ČSN-EN 1092-1 (4/2002)		
Kegeltyp	Zylindr. mit Ausschnitten, Parabolkegel		
Durchflußcharakteristik	Linear, gleichprozentig im direkten Zweig		
Kvs-Werte	1.6 bis 360 m³/h		
Leckrate im Zweig A-AB	Klasse III. nach ČSN-EN 1349 (5/2001) (<0.1% Kvs) für Regelventil mit Sitzdichtung Metall-Metall Klasse IV. nach ČSN-EN 1349 (5/2001) (<0.01% Kvs) für Regelventil mit Sitzdichtung Metall - PTFE		
Regelverhältnis r	50 : 1		
Stopfbuchsendichtung	O - Ring EPDM $t_{max}=140^\circ\text{C}$, DRSpack® (PTFE) $t_{max}=260^\circ\text{C}$, Faltenbalg $t_{max}=300^\circ\text{C}$		

Anmerkung: Für niedrige Arbeitstemperaturen (-200 bis +250°C) ist das Ventil RV 235 aus 1.4308 (austenitischer rostfreier Gußstahl) lieferbar.

Durchflußkoeffizienten Kvs und Differenzdruck

Der Wert Δp_{\max} ist der maximale Druckabfall am Ventil, bei dem ein zuverlässiges Öffnen und Schließen gewährleistet ist. Zur Sicherung der Lebensdauer von Sitz und Kegel wird empfohlen, daß der Druckabfall auf Dauer

1.6 MPa nicht überschreitet. Anderenfalls sollte ein Lochkegel verwendet oder die Auflageflächen von Sitz und Kegel mit einer Hartmetallschicht versehen werden.

Weitere Informationen zur Steuerung s. Blätter Antriebe		Steuerung (Antrieb)			SQX ...		SKD ...		SKB ...		SKC ...	
		Bezeichnung in der Typennummer			ELA, ELB		HLA, HLB, HLC		HLD, HLE, HLF		HLG, HLH, HLI	
		Stellkraft			700 N		1000 N		2,8 kN		2,8 kN	
		Kvs [m³/h]			Δp_{\max}		Δp_{\max}		Δp_{\max}		Δp_{\max}	
DN	H	1	2	3	Metall	PTFE	Metall	PTFE	Metall	PTFE	Metall	PTFE
15	20	---	2.5 ¹⁾	1.6 ¹⁾	4.00	---	4.00	---	4.00	---	---	---
15		4.0 ¹⁾	---	---	2.82	---	4.00	---	4.00	---	---	---
20		---	---	2.5 ¹⁾	4.00	---	4.00	---	4.00	---	---	---
20		---	4.0 ¹⁾	---	2.82	---	4.00	---	4.00	---	---	---
20		6.3 ¹⁾	---	---	1.27	---	2.15	---	4.00	---	---	---
25		10.0	6.3 ²⁾	4.0 ²⁾	0.69	1.11	1.24	1.65	4.00	4.00	---	---
32		16.0	10.0	6.3 ²⁾	0.34	0.66	0.67	0.99	2.40	2.70	---	---
40		25.0	16.0	10.0	0.16	0.42	0.38	0.63	1.50	1.70	---	---
50		40.0	25.0	16.0	0.06	0.25	0.18	0.37	0.80	1.00	---	---
65		63.0	40.0	25.0	---	0.15	0.07	0.22	0.45	0.60	---	---
80	40	100.0	63.0	40.0	---	---	---	---	---	---	0.25	0.40
100		160.0	100.0	63.0	---	---	---	---	---	---	0.16	0.25
125		250.0	160.0	100.0	---	---	---	---	---	---	0.08	0.15
150		360.0	250.0	160.0	---	---	---	---	---	---	0.05	0.10

1) Parabolkegel im direkten Zweig geformt, im Abzweig zylindr.

2) Im Abzweig zylindr. Kegel, im direkten Zweig für lineare Charakteristik zylindr., für gleichprozentige Charakteristik Parabolkegel

Metall - Ausführung Sitzdichtung Metall - Metall

PTFE - Ausführung Sitzdichtung Metall - PTFE

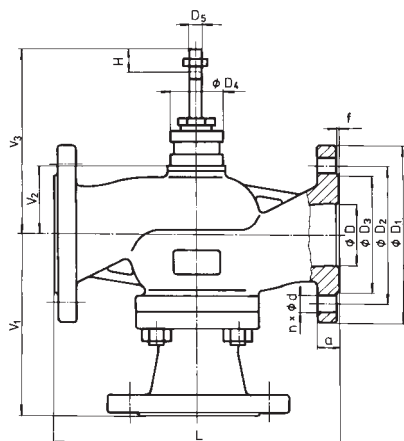
Die in der Tabelle angegebenen maximalen Differenzdruckwerte gelten für PTFE-Stopfbochse oder O-Ring. Bei Faltenbalgausführung ist der Wert Δp_{\max} mit dem Hersteller abzusprechen.

Faltenbalgausführung kann nur mit zylindr. Kegel verwendet werden.

Bei Ventilen PN 16 darf Δp 1.6 MPa nicht überschreiten.

Ventile RV 2x5 - Abmessungen und Gewicht

DN	PN 16					PN 40					PN 16, PN 40													
	D ₁	D ₂	D ₃	d	n	D ₁	D ₂	D ₃	d	n	D	f	D ₄	D ₅	L	V ₁	V ₂	#V ₂	V ₃	#V ₃	a	m ₁	m ₂	#m _v
	mm	mm	mm	mm		mm	mm	mm	mm		mm	mm	mm	mm	mm	mm	mm	mm	mm	mm	mm	kg	kg	kg
15	95	65	45	14	4	95	65	45	14	4	15	2	44	10	130	110	47	---	143	---	16	5.5	6	---
20	105	75	58			105	75	58			20				150	115	47	---	143	---	18	6.5	7	---
25	115	85	68			115	85	68			25				160	130	52	250	148	346	18	8.3	9.5	3.5
32	140	100	78			140	100	78			32				180	135	52	250	148	346	20	10.5	12	3.5
40	150	110	88			150	110	88			40				200	140	52	250	148	346	20	12	13.5	3.5
50	165	125	102			165	125	102			50				230	175	72	270	168	366	20	17	24	3.5
65	185	145	122			185	145	122			65				290	180	72	270	168	366	22	22	31	3.5
80	200	160	138			200	160	138			80				310	220	106	452	222	568	24	31	43	4.5
100	220	180	158			235	190	162			22				350	230	106	452	222	568	24	44	55	4.5
125	250	210	188			270	220	188			26				400	260	134	480	250	596	26	65	90	5
150	285	240	212	300	250	218	26	480	290	134	480	250	596	28	94	120	5							



¹⁾ unter Berücksichtigung früher gültiger Normen wurde die in der Norm ČSN-EN 1092-1 angebotene Möglichkeit der Wahl der Anzahl Verbindungsschrauben ausgenutzt

²⁾ - gilt nur für Ausführungen mit Faltenbalgstopfbuchse
m_v - Masse, die zum Ventilgewicht bei Faltenbalgausführung hinzuzurechnen ist

m₁ - Ventile RV 215

m₂ - Ventile RV 225 und RV 235

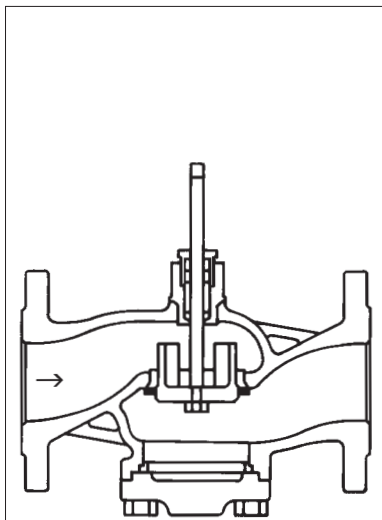
Zusammensetzung der kpl. Ventiltypenbezeichn. RV / HU 2x1, RV / HU 2x3, RV 2x5

		XX	XX X	XX X	XX X X	XX	- XX	/ XXX	- XXX
1. Ventil	Regelventil	RV							
	Regelventil mit Notstellfunktion	HU							
2. Typenbezeichnung	Ventile aus Formguß EN-JS 1025		2 1						
	Ventile aus Gußstahl 1.0619, 1.7357		2 2						
	Ventile aus rostfreiem Stahl 1.4581		2 3						
	Reverses Ventil			1					
	Reverses Ventil, druckentlastet			3					
	Reverses Mischventil (-verteiler)			5					
3. Steuerungsart ¹⁾ Antriebe mit Notstellfunktion	Elektroantrieb			E					
	Elektrohydraulischer Antrieb			H					
	SQX 32.00, SQX 32.03, SQX 82.00, SQX 82.03			E L A					
	SQX 62			E L B					
	SKD 32.50, SKD 82.50, SKD 60			H L A					
	SKD 32.51, SKD 32.21, SKD 82.51 ¹⁾			H L B					
	SKD 62, SKD 62UA ¹⁾			H L C					
	SKB 32.50, SKB 82.50, SKB 60			H L D					
	SKB 32.51, SKB 82.51 ¹⁾			H L E					
	SKB 62, SKB 62UA ¹⁾			H L F					
	SKC 32.60, SKC 82.60, SKC 60			H L G					
	SKC 32.61, SKC 82.61 ¹⁾			H L H					
SKC 62, SKC 62UA ¹⁾			H L I						
4. Anschlußart	Flansch mit grober Dichtleiste				1				
	Flansch mit Rücksprung				2				
5. Materialausführung Gehäuse <i>(in Klammern Arbeits- temperaturbereiche)</i>	Kohlenstoffstahl 1.0619 (-20 - 400°C)				1				
	Formguß EN-JS 1025 (-20 - 300°C)				4				
	CrMo-Stahl 1.7357 (-20 - 500°C)				7				
	Austenit. rostfr. Stahl 1.4581 (-20 - 400°C)				8				
	Andere Materialien nach Absprache				9				
6. Sitzdichtung ²⁾ ab DN 25; t _{max} = 260°C	Metall - Metall				1				
	Weiche Dicht. (Metall - PTFE) im dir. Zw. ²⁾				2				
	Dichtflächen mit Hartmetallaufschweißung				3				
7. Stopfbuchsenart	O - Ring EPDM				1				
	DRSpack® (PTFE)				3				
	Faltenbalg				7				
	Faltenbalg mit Sicherheitsbuchse PTFE				8				
8. Durchflußcharakteristik ³⁾ Nicht für RV 2x5	Linear					L			
	Gleichprozentig im direkten Zweig					R			
	LDMspline® ³⁾					S			
	Parabolisch ³⁾					P			
	Linear - Lochkegel ³⁾					D			
	Gleichprozentig - Lochkegel ³⁾					Q			
Parabolisch - Lochkegel ³⁾					Z				
9. Kvs	Spaltennummer nach Kvs-Tabelle					X			
10. Nenndruck PN	PN 16						16		
	PN 40						40		
11. Arbeitstemperatur °C ⁴⁾ Nicht für RV / HU 2x3	O - Ring EPDM							140	
	DRSpack® (PTFE), Faltenbalg							220	
	DRSpack® (PTFE), Faltenbalg							260	
	Faltenbalg ⁴⁾							300	
12. Nennweite DN	DN								XXX

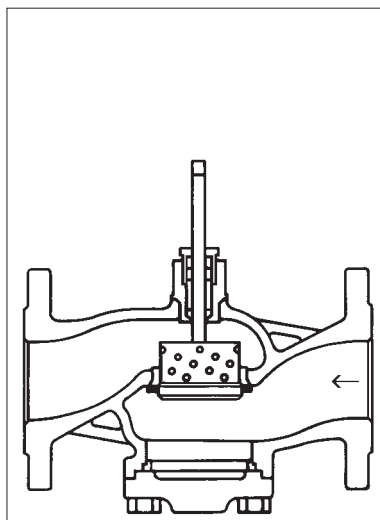
Bestellbeispiel: Durchgangsregelventil DN 65, PN 40, mit Siemens-Antrieb (Landis & Staefa) SKB 32.50, aus Formguß, grobe Dichtleiste, Sitzdichtung Metall-Metall, PTFE-Stopfbuchse, lineare Charakteristik, Kvs = 63 m³/h wird bezeichnet: **RV 211 HLD 1413 L1 40/220-65**

Ventile RV / HU 2x1

Schnitt durch Ventil mit zylindr. Kegel mit Ausschnitten

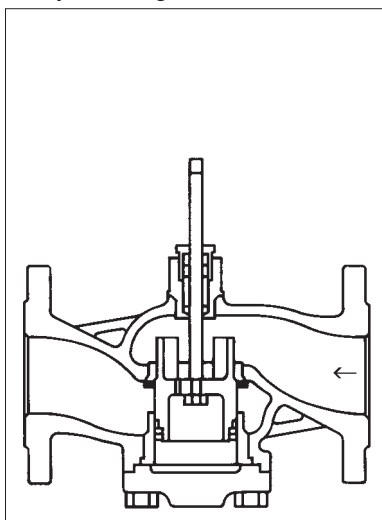


Schnitt durch Ventil mit Lochkegel

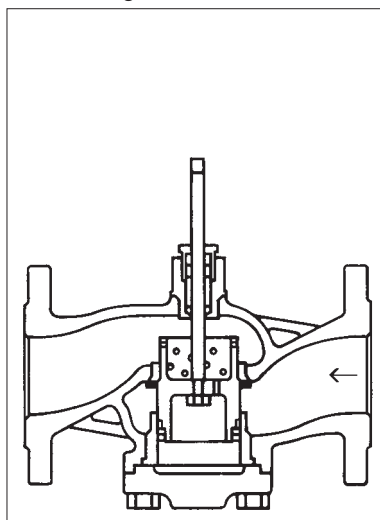


Ventile RV / HU 2x3

Schnitt durch druckentlastetes Ventil mit zylindr. Kegel mit Ausschnitten

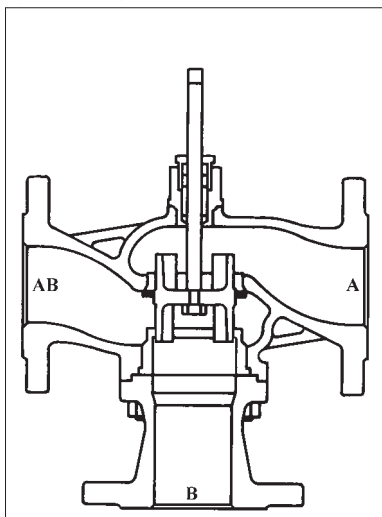


Schnitt durch druckentlastetes Ventil mit Lochkegel



Ventile RV 2x5

Schnitt durch Dreiwegeventil mit zylindr. Kegel mit Ausschnitten





Elektroantriebe SQX 32..., SQX 82... Siemens (Landis & Staefa)

Technische Parameter

Typ	SQX 32.00	SQX 32.03	SQX 82.00	SQX 82.03
Bezeichn. in Ventiltypenr.	ELA			
Versorgungsspannung	230 V		24 V	
Frequenz	50...60 Hz			
Leistungsaufnahme	3 VA	6,5 VA	3 VA	6,5 VA
Steuersignal	3 - Punkt			
Stellzeit	150 s	35 s	150 s	35 s
Nennkraft	700 N			
Hub	20 mm			
Schutzart	IP 54			
Maximale Mediumtemp.	140°C (bei Verwendung von Faltenbalgstopfbuchse oder Kühler 180°C)			
Zul. Umgebungstemp.	-15 bis 50°C			
Zul. Umgebungsfeuchte	0 - 95 % r. F.			
Gewicht	1,5 kg			

Zubehör

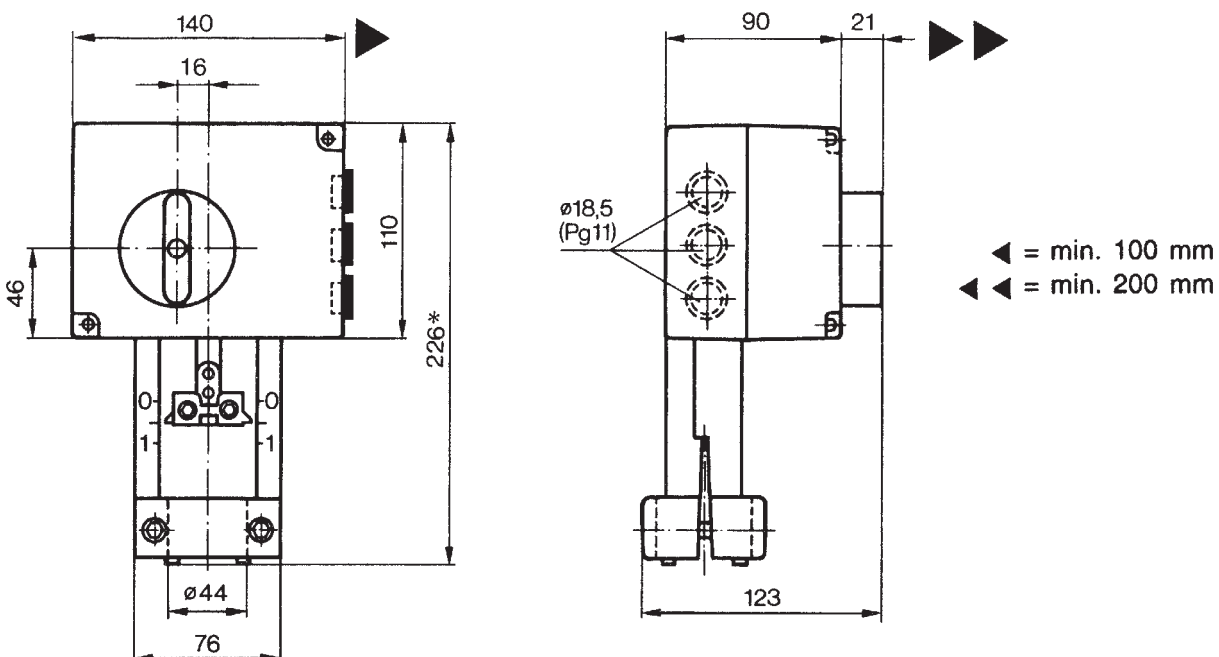
1 Potentiometer und ein Hilfsschalter ASZ7.4 0...1000 Ω

1 Hilfsschalterpaar ASC9.4

1 Hilfsschalter ASC9.5

Anmerkung: in jeden Antrieb kann immer nur eine Ergänzung eingebaut werden. Bei Nennhub der Armatur 20 mm kann der tatsächliche Potentiometerbereich bis zu 25% niedriger sein)

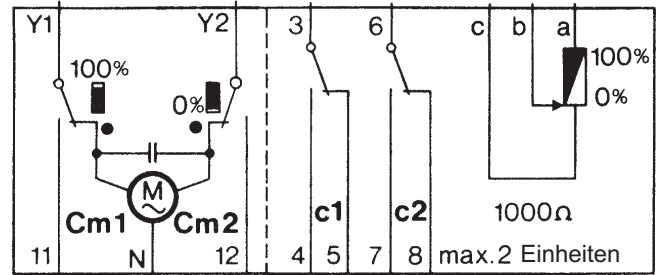
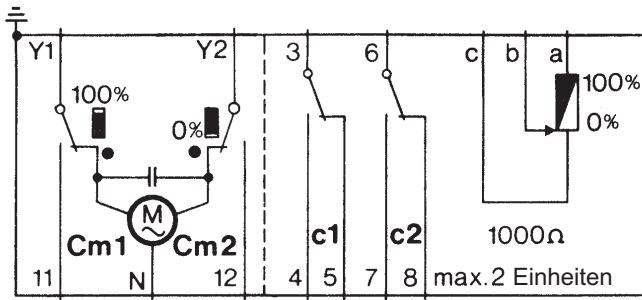
Antriebsabmessungen



Anschlußschema der Antriebe

SQX 32...

SQX 82...



- Cm1 Endlagenschalter
- Cm2 Endlagenschalter
- c1 Hilfsschalter ASC9.5
- c1,c2 Hilfsschalterpaar ASC9.4
- c1,1000 Ω Hilfsschalter und Potentiometer als Set ASZ7.4



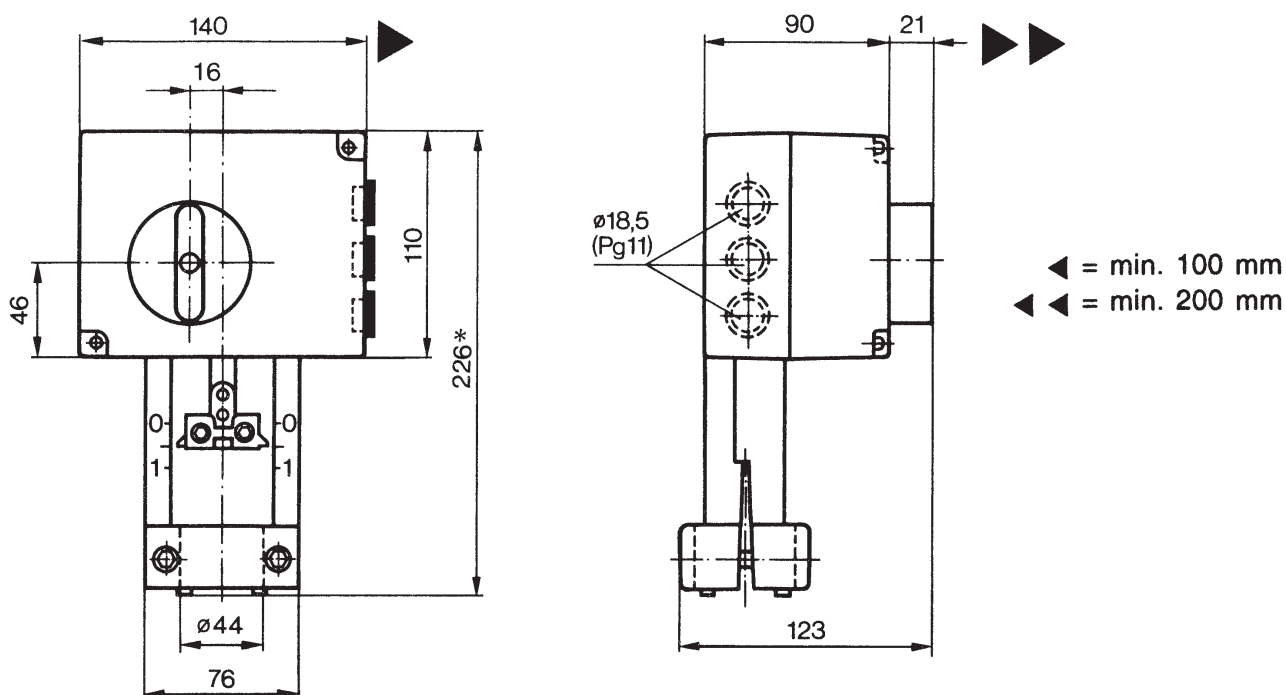
Elektroantriebe SQX 62 Siemens (Landis & Staefa)

Technische Parameter

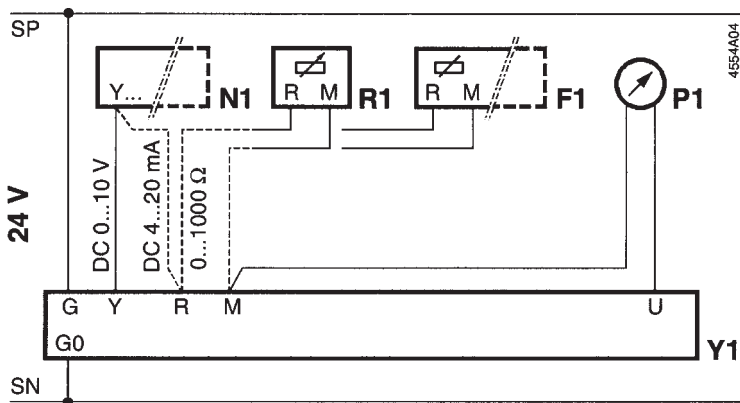
Typ	SQX 62
Bezeichnung in der Ventiltypennummer	ELB
Versorgungsspannung	24 V
Frequenz	50...60 Hz
Leistungsaufnahme	6,5 VA
Steuersignal	0...10 V; 4 - 20 mA
Stellzeit	35 s
Nennkraft	700 N
Hub	20 mm
Schutzart	IP 54
Maximale Mediumtemperatur	140°C (bei Verw. von Faltenbalgstopfb. oder Kühler 180°C)
Zulässige Umgebungstemperatur	-15 bis 50°C
Zulässige Umgebungsfeuchte	0 - 95 % r. F.
Gewicht	1,6 kg

Antriebsabmessungen

SQX 62

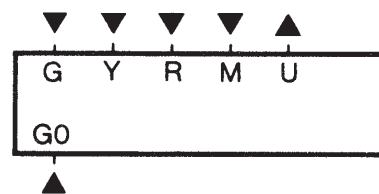


Anschlußschema des Antriebs SQX 62



- Y1 Antrieb SQX62...
- N1 Regler
- F1 Frostschutzthermostat mit Ausgang 0...1000 Ω (Umschalter DIL Nr. 2 in Position "1000 Ω " umschalten)
- P1 Positionsanzeige
- R1 Positionsrückmelder mit Ausgang 0...1000 Ω (Umschalter DIL Nr.2 in Position "1000 Ω " umschalten)

Klemmen auf der Anschlußleiste



- G, GO AC 24 V Versorgungsspannung
G - Systempotential (SP)
GO - Systemnull (SN)
- Y Eingang für Steuersignal DC 0...10 V
- R Eingang für Steuersignal DC 4...20 mA oder 0...1000 Ω (Signaltyp wird mit Umschalter DIL Nr. 2 gewählt)
- M Meßnull
- U Ausgangssignal DC 0...10 V sofern an Klemme Y DC 0...10 V ist oder R = 0...1000 Ω (Maximalwertauswahl beider Signale), oder Ausgangssignal DC 4...20 mA sofern an Klemme R DC 4...20 mA ist



HLA
HLB

**Elektrohydraulische Antriebe
SKD 32..., SKD 82...
Siemens (Landis & Staefa)**

Technische Parameter

Typ	SKD 32.50	SKD 82.50	SKD 32.51	SKD 32.21	SKD 82.51
Bezeichn. in Ventiltypenr.	HLA		HLB		
Versorgungsspannung	230 V	24 V	230 V		24 V
Frequenz			50...60 Hz		
Leistungsaufnahme	10 VA		15 VA		
Steuersignal	3 -Punkt		3 -Punkt		
Stellzeit	offen	120 s	120 s	30 s	120 s
	geschl.	120 s	120 s	10 s	120 s
Notstellfunktion	---		8 s		
Nennkraft			1000 N		
Hub			20 mm		
Schutzart			IP 54		
Maximale Mediumtemp.	140°C (bei Verwendung von Faltenbalgstopfbuchse oder Kühler 180°C)				
Zul. Umgebungs- und Oberflächentemperatur	-15 bis 50°C				
Zul. Umgebungsfeuchte	5 - 95 % r. F.				
Gewicht (einschl. Verp.)	3,6 kg				

Zubehör

Hilfsschalterpaar ASC9.3

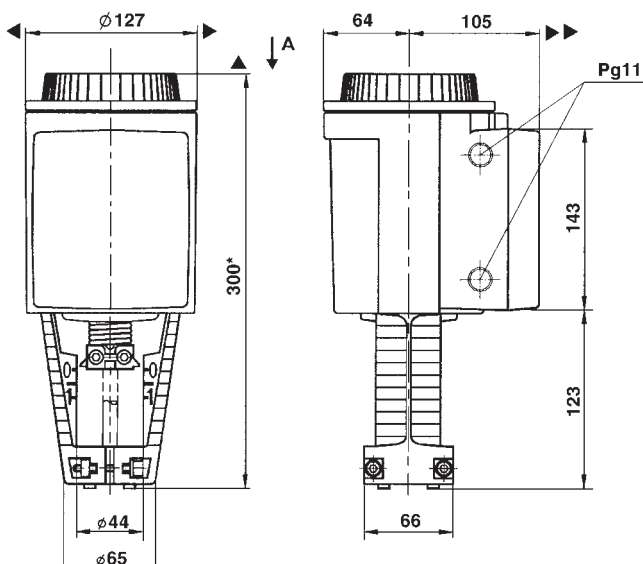
Potentiometer 1000 Ω ASZ7.3 *)

Potentiometer 135 Ω ASZ7.31 *)

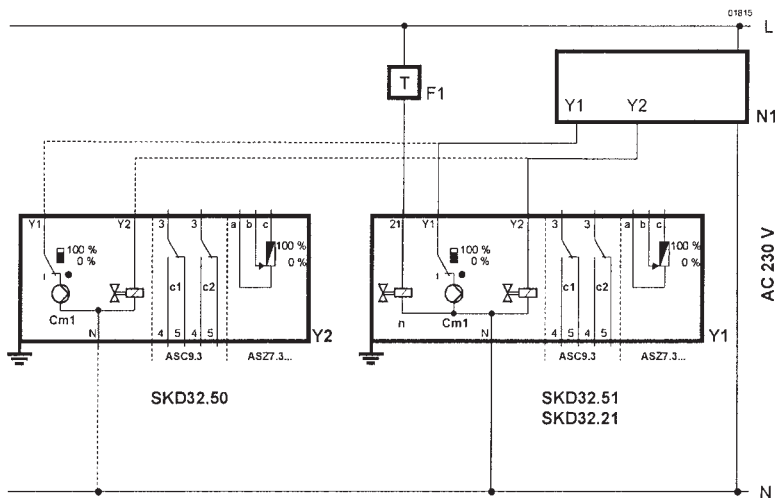
Potentiometer 200 Ω ASZ7.32 *)

*) für einen Antrieb kann nur ein Potentiometer verwendet werden

Antriebsabmessungen

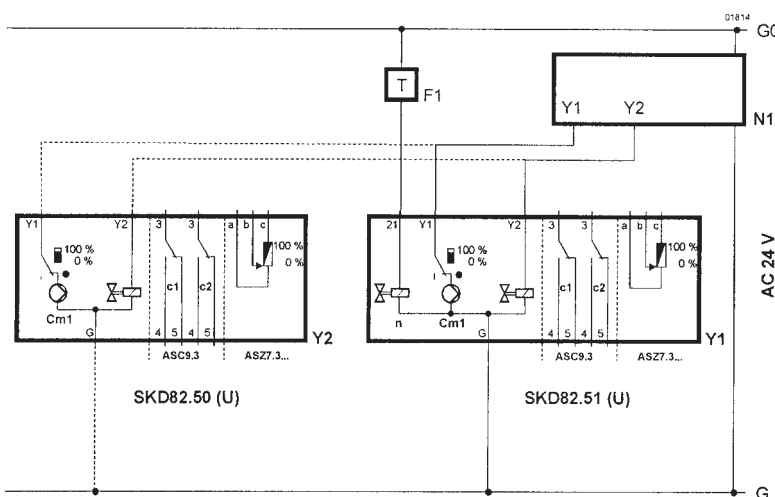


Anschlußschema des Antriebs SKD 32...



F1	Sicherheitsthermostat
N1	Regler
Y1/2	Antriebe
C1/2	Umschalter
Cm1	Endlagenschalter
ASC9.3	Doppelhilfskontakt
ASZ7.3...	Potentiometer
L	Phase
N	Null
Y1	Stellsignal "ÖFFNET"
Y2	Stellsignal "SCHLIESST"
21	Notstellfunktion

Anschlußschema des Antriebs SKD 82...



F1	Sicherheitsthermostat
N1	Regler
Y1/2	Antriebe
C1/2	Umschalter
Cm1	Endlagenschalter
ASC9.3	Doppelhilfskontakt
ASZ7.3...	Potentiometer
G	Systempotential
G0	Systemnull
Y1	Stellsignal "ÖFFNET"
Y2	Stellsignal "SCHLIESST"
21	Notstellfunktion



**HLA
HLC**

**Elektrohydraulische Antriebe
SKD 60 und SKD 62...
Siemens (Landis & Staefa)**

Technische Parameter

Typ	SKD 60	SKD 62	SKD 62UA ^{*)}
Bezeichn. in Ventiltypenr.	HLA	HLC	
Versorgungsspannung	24 V		
Frequenz	50...60 Hz		
Leistungsaufnahme	17 VA / 12 VA		
Steuersignal	0 - 10 V, 4 - 20 mA, 0 - 1000Ω		
Stellzeit	offen	30 s	
	geschl.	15 s	
Notstoppfunktion	---	15 s	
Nennkraft	1000 N		
Hub	20 mm		
Schutzart	IP 54		
Maximale Mediumtemp.	140°C (bei Verwendung von Faltenbalgstopfbuchse oder Kühler 180°C)		
Zuläss. Umgebungs- und Oberflächentemp.	-15 bis 50°C		
Zul. Umgebungsfeuchte	5 - 95 % r. F.		
Gewicht (einschl. Verp.u)	3,6 kg	3,85 kg	3,6 kg

**) UA ... Version mit verbesserter Elektronik*

Zubehör

Hilfsschalter 24 V ASC1.6

Beschreibung

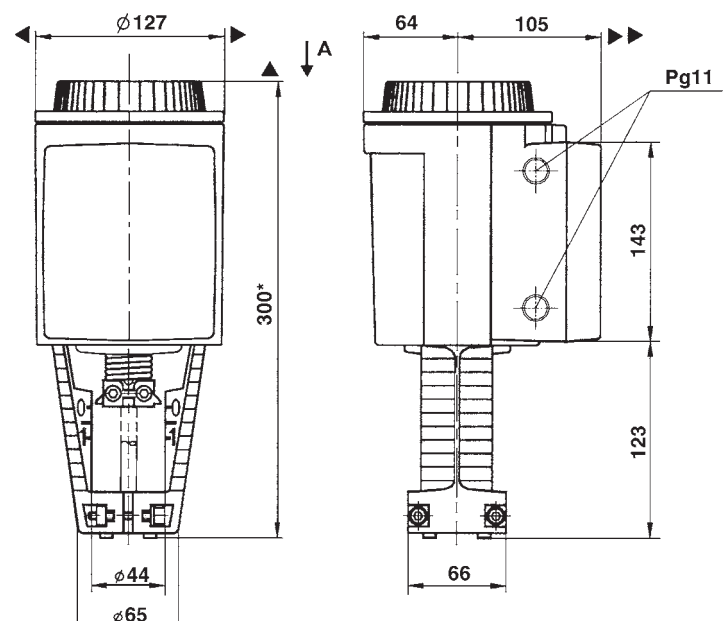
Alle stetigen Antriebe sind neu mit ACT-Steuer-technologie ausgestattet. Diese ermöglicht standardmäßig:

- Hubkalibrierung
- LED-Zustandsanzeige
- Wahl der Durchflußcharakteristik (log / lin)
- Wahl des Steuersignals an Klemme Y
- Rückführsignal an Klemme U
- entsprechend Eingangssignal an Klemme Y
- Zwangssteuerung an Klemme Z

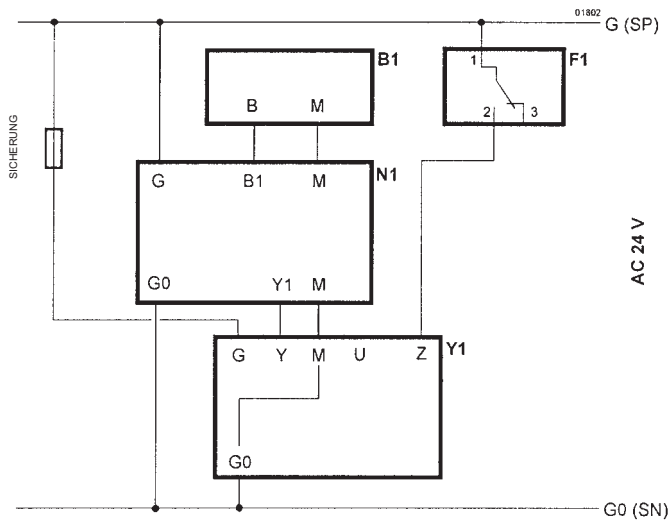
Die Version mit verbesserter Elektronik (UA) ermöglicht außerdem:

- Steuersignalinversion
- Sequenzsteuerung
- Hubbegrenzung

Antriebsabmessungen

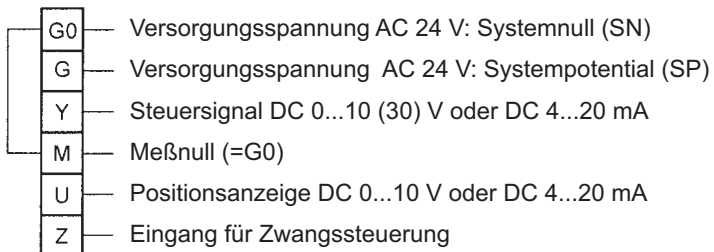


Anschlußschema der Antriebe

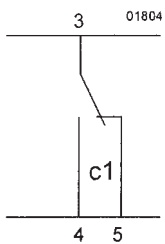


B1 Fühler
 F1 Frostschutz
 N1 Regler
 Y1 Antrieb

Anschlußklemmen



Hilfskontakt ASC1.6



HLD, HLE HLG, HLH



Elektrohydraulische Antriebe
SKB 32..., SKB 82...
SKC 32..., SKC 82...
Siemens (Landis & Staefa)

Technische Parameter

Typ	SKB 32.50	SKB 82.50	SKB 32.51	SKB 82.51	SKC 32.60	SKC 82.60	SKC 32.61	SKC 82.61
Bezeichn. in Ventiltypenr.	HLD		HLE		HLG		HLH	
Versorgungsspannung	230 V	24 V	230 V	24 V	230 V	24 V	230 V	24 V
Frequenz	50...60 Hz							
Leistungsaufnahme	10 VA		15 VA		19 VA		24 VA	
Steuersignal	3 - Punkt							
Stellzeit	120 s		120 s		120 s		120 s	
offen	120 s		120 s		120 s		120 s	
geschl.	120 s		120 s		120 s		120 s	
Notstellfunktion	---		10 s		---		18 s	
Nennkraft	2800 N							
Hub	20 mm				40 mm			
Schutzart	IP 54							
Maximale Mediumtemp.	220°C (höhere Temperaturen nur bei Verwendung von Faltenbalgstopfbuchse oder Kühler)							
Zuläss. Umgebungs- und Oberflächentemp.	-15 bis 50 °C							
Zul. Umgebungsfeuchte	0 - 95 % r.v.							
Gewicht (einschl. Verp.)	8,4 kg		8,9 kg		10 kg		10,5 kg	

Zubehör

Hilfsschalterpaar ASC9.3

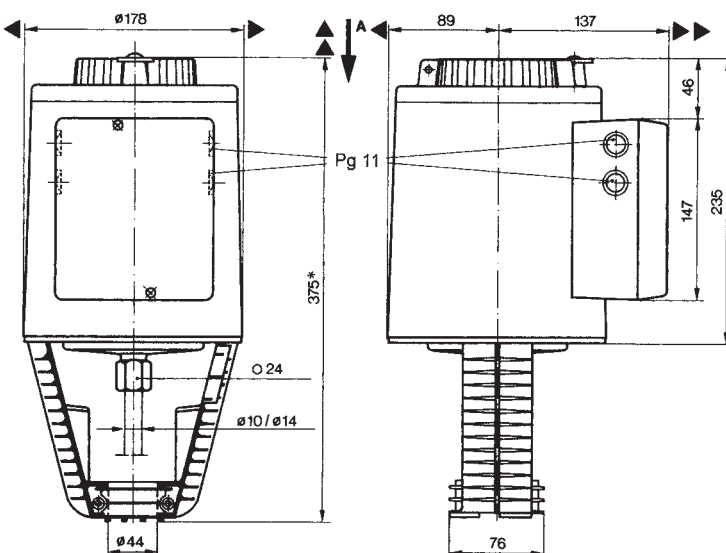
Potentiometer 1000 Ω ASZ7.3 *)

Potentiometer 135 Ω ASZ7.31 *)

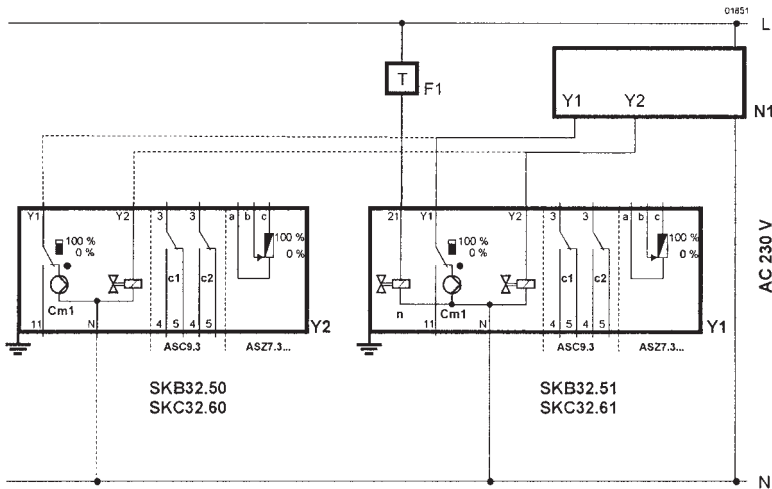
Potentiometer 200 Ω ASZ7.32 *)

*) für einen Antriebe kann nur ein Potentiometer verwendet werden

Antriebsabmessungen

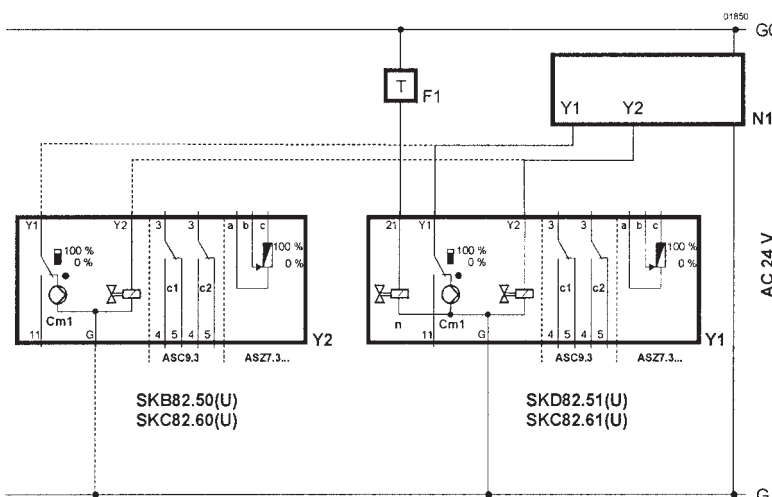


Anschlußschema der Antriebe SKB 32..., SKC 32...



F1	Sicherheitsthermostat
N1	Regler
Y1/2	Antriebe
C1/2	Umschalter
Cm1	Endlagenschalter
ASC9.3	Doppelhilfskontakt
ASZ7.3...	Potentiometer
L	Phase
N	Null
Y1	Steuersignal "ÖFFNET"
Y2	Steuersignal "SCHLIESST"
11	Steuersignal Sequenz
21	Notstellfunktion

Anschlußschema der Antriebe SKB 82..., SKC 82...



F1	Sicherheitsthermostat
N1	Regler
Y1/2	Antriebe
C1/2	Umschalter
Cm1	Endlagenschalter
ASC9.3	Doppelhilfskontakt
ASZ7.3...	Potentiometer
G	Systempotential
GO	Systemnull
Y1	Steuersignal "ÖFFNET"
Y2	Steuersignal "SCHLIESST"
11	Steuersignal Sequenz
21	Notstellfunktion

HLD, HLF HLG, HLI



**Elektrohydraulische Antriebe
SKB 60 und SKB 62...
SKC 60 und SKC 62...
Siemens (Landis & Staefa)**

Technische Parameter

Typ	SKB 60	SKB 62	SKB 62UA ^{*)}	SKC 60	SKC 62	SKC 62UA ^{*)}
Bezeichn. in Ventiltypenr.	HLD	HLF		HLG	HLI	
Versorgungsspannung	24 V					
Frequenz	50...60 Hz					
Leistungsaufnahme	13 VA	17 VA		24 VA	28 VA	
Stellsignal	0 - 10 V, 4 - 20 mA, 0 - 1000 Ω					
Stellzeit	offen	120 s				120 s
	geschl.	15 s				20 s
Notstellfunktion	---	15 s		---	20 s	
Nennkraft	2800 N					
Hub	20 mm			40 mm		
Schutzart	IP 54					
Maximale Mediumtemp.	220°C (höhere Temperaturen nur bei Verwendung von Faltenbalgstopfbuchse oder Kühler)					
Zuläss. Umgebungs- u. Oberflächentemp.	-15 bis 55°C					
Zul. Umgebungsfeuchte	0 - 95 % r.v.					
Gewicht (einschl. Verp.)	8,6 kg			10 kg		

*) UA ... Version mit verbesserter Elektronik

Zubehör

Hilfsschalter 24 V ASC1.6

Beschreibung

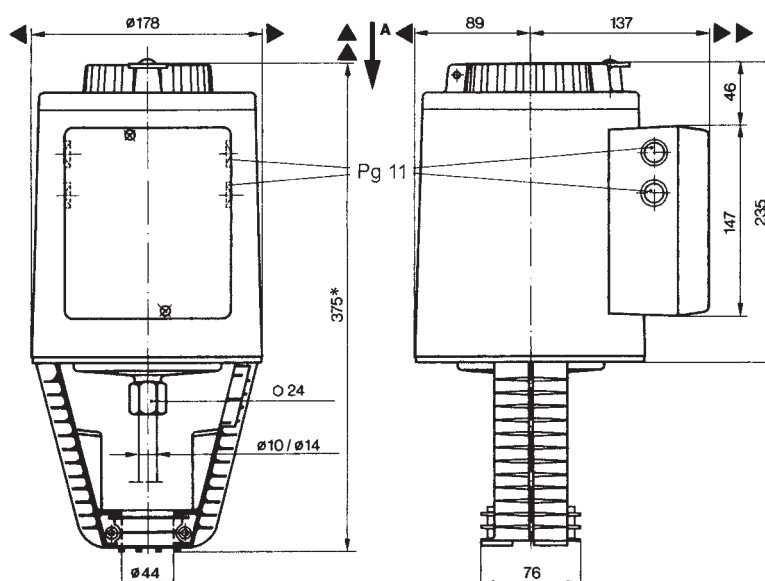
Alle stetigen Antriebe sind neu mit ACT-Steuer-technologie ausgerüstet, die standardmäßig ermöglicht:

- Hubkalibrierung
- LED-Zustandsanzeige
- Wahl der Durchflußcharakteristik (log / lin)
- Wahl des Steuersignals an Klemme Y
- Rückführsignal an der Klemme U
entsprechend Eingangssignal an Klemme Y
- Zwangssteuerung an Klemme Z

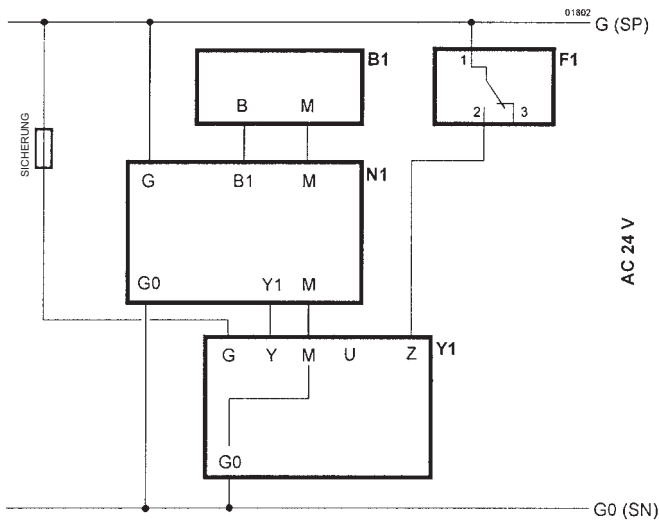
Die Version mit verbesserter Elektronik (UA) ermöglicht außerdem:

- Inversion des Steuersignals
- Sequenzsteuerung
- Hubbegrenzung

Antriebsabmessungen

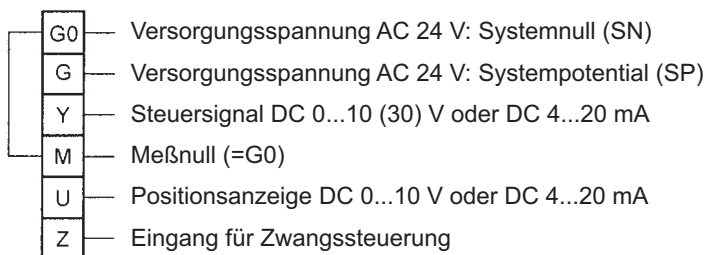


Anschlußschema der Antriebe

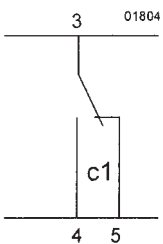


B1 Fühler
 F1 Sicherheitsthermostat
 N1 Regler
 Y1 Antrieb

Anschlußklemmen



Hilfskontakt ASC1.6



Maximal zulässiger Arbeitsüberdruck [MPa]

Material	PN	Temperatur [°C]										
		120	150	200	250	300	350	400	450	500	525	550
Bronze 42 3135	16	1,60	1,14	---	---	---	---	---	---	---	---	---
		---	---	---	---	---	---	---	---	---	---	---
Grauguß EN-JL 1040 (EN-GJL-250)	16	1,60	1,44	---	---	---	---	---	---	---	---	---
		---	---	---	---	---	---	---	---	---	---	---
Formguß EN-JS 1025 (EN-GJS-400-18-LT)	16	1,50	1,40	1,40	1,30	1,10	---	---	---	---	---	---
	40	4,00	3,88	3,60	3,48	3,20	---	---	---	---	---	---
Kohlenstoffstahl 1.0619 (GP240GH)	16	1,60	1,50	1,40	1,30	1,10	1,00	0,80	---	---	---	---
	40	4,00	4,00	3,90	3,60	3,20	2,70	1,90	---	---	---	---
Chrommolybdänstahl 1.7357 (G17CrMo5-5)		---	---	---	---	---	---	---	---	---	---	---
	40	4,00	4,00	4,00	4,00	4,00	4,00	3,90	3,10	1,80	---	---
Austenit. rostfr. Stahl 1.4581 (GX5CrNiMoNb19-11-2)	16	1,60	1,50	1,40	1,30	1,30	1,20	1,20	---	---	---	---
	40	4,00	3,80	3,50	3,40	3,30	3,10	3,00	---	---	---	---

Anmerkungen:



LDM, spol. s r.o.
Litomyšlská 1378
560 02 Česká Třebová
Tschechische Republik

tel.: +420 465 502 511
fax: +420 465 533 101
E-mail: sale@ldm.cz
<http://www.ldm.cz>

LDM, spol. s r.o.
Büro Prague
Tiskařská 10
108 28 Praha 10 - Malešice
Tschechische Republik

tel.: +420 234 054 190
fax: +420 234 054 189

LDM, spol. s r.o.
Büro Ústí nad Labem
Mezní 4
400 11 Ústí nad Labem
Tschechische Republik

tel.: +420 475 650 260
fax: +420 475 650 263

LDM servis, spol. s r.o.
Litomyšlská 1378
560 02 Česká Třebová
Tschechische Republik

tel.: +420 465 502 411-3
fax: +420 465 531 010
E-mail: servis@ldm.cz

LDM, Polska Sp. z o.o.
Modelarska 12
40 142 Katowice
Polen

tel.: +48 32 730 56 33
fax: +48 32 730 52 33
mobile: +48 601 354999
E-mail:
ldmpolska@ldm.cz

LDM Bratislava s.r.o.
Mierová 151
821 05 Bratislava
Slowakai

tel.: +421 2 43415027-8
fax: +421 2 43415029
E-mail: ldm@ldm.sk
<http://www.ldm.sk>

LDM - Bulgaria - OOD
z. k. Mladost 1
bl. 42, floor 12, app. 57
1784 Sofia
Bulgarien

tel.: +359 2 9746311
fax: +359 2 9746311
GSM: +359 88 925766
E-mail: ldm.bg@mbox.cit.bg

ОАО "LDM"
Chernyakhovskogo str., build. 4
125319 Moskau
Russland

tel.: +7 095 7973037
fax: +7 095 7973037
E-mail: inforus@ldmvalves.com

LDM Armaturen GmbH
Wupperweg 21
D-51789 Lindlar
Deutschland

tel.: +49 2266 440333
fax: +49 2266 440372
mobile: +49 177 2960469
E-mail: ldmarmaturen@ldmvalves.com
<http://www.ldmvalves.com>

Ihr Partner