



01 - 10.2
11.21.CZ

REGULAČNÍ A UZAVÍRACÍ VENTILY V SEISMICKY ODOLNÉM PROVEDENÍ

200 line dle ANSI/ASME



200 line

CV / SV 220 SP (Ex)
CV / SV 230 SP (Ex)

regulační a uzavírací ventily
v seismickém provedení

CV 222 SP (Ex)
CV 232 SP (Ex)

tlakově odlehčené regulační ventily
v seismickém provedení

Regulační ventily **CV / SV 200 SP (Ex)** jsou jednosedlové armatury určené k regulaci a uzavírání průtoku média v aplikacích, ve kterých je vyžadována seismická odolnost zařízení. Ventily splňují podmínky **seismické odolnosti** ve smyslu zachování mechanické integrity a funkčnosti po seismické události se spektrem odezvy do 30 m.s^{-2} ve všech směrech, v pásmu 0 až 33 Hz. Tím splňují požadavky **seismické klasifikace 1b armatur pro jadernou energetiku dle OTT 87/91** a v nejaderných aplikacích splňují podmínky pro použití v oblastech s předpokládaným výskytem zemětřesení o maximální intenzitě do 9. stupně mezinárodní stupnice EMS-98, nebo MSK-64 (9 bal).

Ventily v provedení Ex splňují požadavky II 1/2G IIC T6...T1 Ga/Gb dle ČSN EN ISO 80079-36 (9/2016) a ČSN EN 1127-1 ed.2 (1/2012). Zvolené materiály odpovídají doporučení ASME B16.34-2013 respektive ČSN EN 12516-1 (1/2006).

Nejvyšší dovolené tlaky v závislosti na zvoleném materiálu a teplotě média jsou uvedeny na straně 23 tohoto katalogu.

Ovládání

ručním kolem
seismicky odolnými elektromechanickými pohony **Auma**, případně dalších výrobců

Použití

CV / SV 2xx SP - topenářská a klimatizační technika, energetika, a chemický průmysl
CV / SV 2xx SPEx - technické a topné plyny a hořlavé kapaliny

Pracovní média

pro kapaliny, plyny a páry jako je voda, vodní pára, vzduch a jiná média kompatibilní s materiálem tělesa a vnitřních částí armatury

Pro kvalitní a spolehlivou regulaci výrobce doporučuje zařadit do potrubí před ventil filtr mechanických nečistot, či jiným vhodným způsobem zajistit, že regulované médium neobsahuje abrazivní příměsi nebo jiné mechanické nečistoty.

Montážní polohy

Montážní poloha je libovolná kromě polohy, kdy je pohon pod ventilem. Směr proudění média musí souhlasit se šipkami na tělese

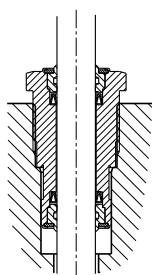
Při **teplotách** média nad **150°C (300°F)** je nutné chránit pohon před nadměrným působením tepla od potrubí, např. vhodnou izolací potrubí a ventilu a vykloněním pohonu ze svislé osy. Detailní instrukce pro montáž jsou uvedeny v dokumentu „Pokyny pro montáž a údržbu armatury“.

Ucpávky

DRSpack® (PTFE)

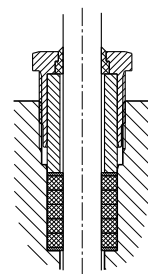
DRSpack® (Direct Radial Sealing Pack) je ucpávka s vysokou těsnicí schopností při nízkých i vysokých provozních tlacích.

Nejpoužívanější typ ucpávky vhodný **pro teploty 0 až 260 °C (32-500°F)**. Rozsah pH je 0 až 14. Ucpávka umožňuje použití pohonů s nízkou osovou silou. Konstrukce umožňuje jednoduchou výměnu celé ucpávky. Průměrná životnost ucpávky DRSpack® je vyšší než 500 000



Grafit

Tento typ ucpávky je možné použít **při teplotách až do 550 °C (1020°F)**. Rozsah pH je 0 až 14. Ucpávku je možné "dotěsnit" dotažením ucpávkového šroubu nebo přidáním dalšího těsnicího kroužku. Vzhledem k velkým třecím silám je grafitová ucpávka vhodná pouze pro pohony s velkou osovou silou.

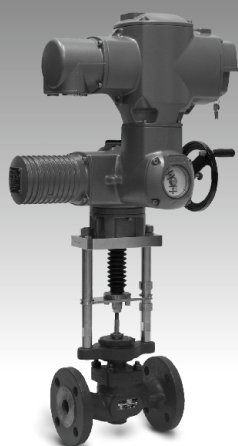


Zásady pro volbu typu kuželky

Kuželky s výřezy nepoužívat v případě nadkritických tlakových spádů při vstupním tlaku $p_1 \geq 0,4$ MPa (58 psi) a pro regulaci syté páry. V těchto případech doporučujeme použít děrovanou kuželku. Tuto kuželku je nutné použít také vždy, když hrozí nebezpečí kavitace z důvodu velkého tlakového spádu nebo eroze stěn tělesa armatury z důvodu vysokých rychlostí regulovaného média. V případě použití tvarované kuželky (z důvodu malého Kvs) pro nadkritický tlakový spád je nutné volit jak kuželku tak sedlo opatřené návarem z tvrdokovu.

Regulační poměr

Regulační poměr je poměr největšího průtokového součinitele ku nejmenšímu průtokovému součiniteli. Prakticky je to pak poměr (za jinak stejných podmínek) největšího ku nejmenšímu regulovatelnému průtoku. Nejmenší nebo také minimální regulovatelný průtok je vždy větší než 0.



CV/SV 2x0 SP

Regulační
a uzavírací ventily
v seismicky odolném
provedení

NPS 1/2"- 10"
Class 150

Technické parametry

Konstrukční řada	CV / SV 220 SP (Ex)	CV / SV 230 SP (Ex)
Provedení	Jednosedlový regulační (uzavírací) ventil dvoucestný	
Rozsah světlostí	NPS 1/2" až 10"	
Jmenovité tlaky	Class 150	
Materiál tělesa	Litá ocel A216 WCB, A217 WC6	Litá korozivzdorná ocel A351 CF8M
Materiál sedla: NPS 1/2"-2"	1.4028	1.4571
NPS 2 1/2"-10"	1.4027	1.4581
Materiál kuželky: NPS 1/2"-2 1/2"	1.4021	1.4571
NPS 3"-10"	1.4027	1.4581
Materiál táhla	1.4923	1.4980
Rozsah pracovních teplot	-10 až 550 °C (14 až 1020 °F)- (požadavek na zápornou teplotu nutno uvést v objednávce)	
Stavební délky	dle ISA-75.08.01-2002 /R2007)	
Připojovací příruby	Dle ASME B16.5-2013	
Těsnící plochy příruby	RF (Raised Face), LFF (Large Female Face), SFF (Small Female Face), LGF (Large Groove Face), SGF (Small Groove Face)	
Typ kuželky	Válcová s výřezy, tvarovaná, děrovaná	
Průtočná charakteristika	Lineární, rovnoprocentní, LDMspline [®] , parabolická, uzavírací	
Hodnoty Kvs (Cv)	0,01 až 800 m ³ /hod (0,012 až 950 US galon/min)	
Netěsnost	Class III. dle ANSI/FCI 70-2-2013 (<0,1% Cv) pro regulační ventil s těsn. v sedle kov - kov Class IV. dle ANSI/FCI 70-2-2013 (<0.01% Cv) pro regulační ventil s těsn. v sedle kov - PTFE Class IV. dle ANSI/FCI 70-2-2013 (<0.01% Cv) pro uzavírací ventil	
Netěsnost provedení Ex	CV 2xx SP Class IV. dle ANSI/FCI 70-2-2013 (<0.01% Cv); SV 2xx SP Stupeň C dle ISO 5208:2008	
Regulační poměr r	50 : 1	
Ucpávkové těsnění	DRSpack [®] (PTFE) t _{max} = 260°C (500°F), Expandovaný grafit t _{max} = 550°C (1020°F)	
Seismická odolnost	0 až 33 Hz, 30 m.s ⁻²	

Průtokové součinitele Kvs respektive Cv a diferenční tlaky Δp_{\max} [MPa], [psi] ventilů NPS 1/2" - 10" s tvarovými a válcovými kuželkami s výřezy (směr proudění pod kuželku)

Hodnota Δp_{\max} je maximální tlakový spád na ventilu, při kterém je zaručeno spolehlivé otevření a zavření. Z důvodu životnosti sedla a kuželky se doporučuje, aby trvalý pracovní tlakový spád na ventilu nepřekročil hodnotu 1,6 MPa, 232 psi. V opačném případě je vhodné použít děrovanou kuželku (Δp až 2,0 MPa, 290 psi), nebo dosedací plochy sedla a kuželky s navářenou vrstvou tvrdokovu (Δp až 2,0 MPa, 290 psi).

Další informace o ovládání viz katalogové listy pohonů			Ovládání (pohon)									Auma	Auma	Auma	Ruční kolo					
			Označení v typovém čísle									EA...	EA...	EA...	Rxx					
			Osová síla									5 kN	7.5 kN	10 kN						
NPS	H[mm]	Ds[mm]	Kvs [m ³ /hod] Cv [US galon/min]									Δp_{\max} [MPa]	Δp_{\max} [MPa]	Δp_{\max} [MPa]	Δp_{\max} [MPa]					
			1	2	3	4	5	6	7	8	9	ucpávka	ucpávka	ucpávka	ucpávka					
											grafit	PTFE	grafit	PTFE	grafit	PTFE	grafit	PTFE		
1/2"	16	3	---	---	---	---	---	---	---	---	0.16 ³⁾	0.1...0.01 ³⁾	2	2	2	2	2	2		
			---	---	---	---	---	---	---	---	0.18 ³⁾	0.116...0.012 ³⁾	290	290	290	290	290	290		
			---	---	---	---	---	---	---	---	0.25 ¹⁾	---	---	---	2	2	2	2	2	2
			---	---	---	---	---	---	---	---	0.29 ⁴⁾	---	---	---	290	290	290	290	290	290
			---	---	---	---	---	---	---	---	---	---	---	---	2	2	2	2	2	2
3/4"	16	3	---	---	---	---	---	---	---	---	---	---	0.16...0.01 ³⁾	2	2	2	2	2	2	
			---	---	---	---	---	---	---	---	0.25 ¹⁾	---	---	---	290	290	290	290	290	290
			---	---	---	---	---	---	---	---	0.29 ⁴⁾	---	---	---	290	290	290	290	290	290
			---	---	---	---	---	---	---	---	1.0 ¹⁾	0.63 ¹⁾	0.4 ¹⁾	---	2	2	2	2	2	2
			---	---	---	---	---	---	---	---	1.16 ⁴⁾	0.73 ⁴⁾	0.46 ⁴⁾	---	290	290	290	290	290	290
1"	16	3	---	---	---	---	---	---	---	---	---	---	0.16...0.01 ³⁾	2	2	2	2	2	2	
			---	---	---	---	---	---	---	---	0.25 ¹⁾	---	---	---	290	290	290	290	290	290
			---	---	---	---	---	---	---	---	0.29 ⁴⁾	---	---	---	290	290	290	290	290	290
			---	---	---	---	---	---	---	---	1.0 ¹⁾	0.63 ¹⁾	0.4 ¹⁾	---	2	2	2	2	2	2
			---	---	---	---	---	---	---	---	1.16 ⁴⁾	0.73 ⁴⁾	0.46 ⁴⁾	---	290	290	290	290	290	290
1"	16	6	---	---	---	---	---	---	---	---	---	---	0.16...0.01 ³⁾	2	2	2	2	2	2	
			---	---	---	---	---	---	---	---	0.25 ¹⁾	---	---	---	290	290	290	290	290	290
			---	---	---	---	---	---	---	---	0.29 ⁴⁾	---	---	---	290	290	290	290	290	290
			---	---	---	---	---	---	---	---	1.0 ¹⁾	0.63 ¹⁾	0.4 ¹⁾	---	2	2	2	2	2	2
			---	---	---	---	---	---	---	---	1.16 ⁴⁾	0.73 ⁴⁾	0.46 ⁴⁾	---	290	290	290	290	290	290
1"	16	8	---	---	---	---	---	---	---	---	---	---	0.16...0.01 ³⁾	2	2	2	2	2	2	
			---	---	---	---	---	---	---	---	0.25 ¹⁾	---	---	---	290	290	290	290	290	290
			---	---	---	---	---	---	---	---	0.29 ⁴⁾	---	---	---	290	290	290	290	290	290
			---	---	---	---	---	---	---	---	1.0 ¹⁾	0.63 ¹⁾	0.4 ¹⁾	---	2	2	2	2	2	2
			---	---	---	---	---	---	---	---	1.16 ⁴⁾	0.73 ⁴⁾	0.46 ⁴⁾	---	290	290	290	290	290	290
1"	16	12	---	---	---	---	---	---	---	---	---	---	0.16...0.01 ³⁾	2	2	2	2	2	2	
			---	---	---	---	---	---	---	---	0.25 ¹⁾	---	---	---	290	290	290	290	290	290
			---	---	---	---	---	---	---	---	0.29 ⁴⁾	---	---	---	290	290	290	290	290	290
			---	---	---	---	---	---	---	---	1.0 ¹⁾	0.63 ¹⁾	0.4 ¹⁾	---	2	2	2	2	2	2
			---	---	---	---	---	---	---	---	1.16 ⁴⁾	0.73 ⁴⁾	0.46 ⁴⁾	---	290	290	290	290	290	290
1"	16	15	---	---	---	---	---	---	---	---	---	---	0.16...0.01 ³⁾	2	2	2	2	2	2	
			---	---	---	---	---	---	---	---	0.25 ¹⁾	---	---	---	290	290	290	290	290	290
			---	---	---	---	---	---	---	---	0.29 ⁴⁾	---	---	---	290	290	290	290	290	290
			---	---	---	---	---	---	---	---	1.0 ¹⁾	0.63 ¹⁾	0.4 ¹⁾	---	2	2	2	2	2	2
			---	---	---	---	---	---	---	---	1.16 ⁴⁾	0.73 ⁴⁾	0.46 ⁴⁾	---	290	290	290	290	290	290
1"	16	20	---	---	---	---	---	---	---	---	---	---	0.16...0.01 ³⁾	2	2	2	2	2	2	
			---	---	---	---	---	---	---	---	0.25 ¹⁾	---	---	---	290	290	290	290	290	290
			---	---	---	---	---	---	---	---	0.29 ⁴⁾	---	---	---	290	290	290	290	290	290
			---	---	---	---	---	---	---	---	1.0 ¹⁾	0.63 ¹⁾	0.4 ¹⁾	---	2	2	2	2	2	2
			---	---	---	---	---	---	---	---	1.16 ⁴⁾	0.73 ⁴⁾	0.46 ⁴⁾	---	290	290	290	290	290	290
1"	16	25	10	6.3 ²⁾	4.0 ¹⁾	---	---	---	---	---	---	---	---	2	2	2	2	2	2	
			11.6	7.28	4.62	---	---	---	---	---	---	---	---	290	290	290	290	290	290	

Tabulka pokračuje na další stránce

1) tvarovaná kuželka

2) tvarovaná kuželka pro charakteristiku rovnoprocentní, parabolickou a LDMspline®

3) provedení s mikroškrťcím systémem. K dispozici v hodnotách Kvs = 0.16; 0.1; 0.063; 0.04; 0.025; 0.016; 0.01

4) válcová kuželka s výřezy pouze s lineární charakteristikou

Maximální diferenční tlaky uvedené v tabulce jsou určeny pro ucpávku grafit nebo PTFE.

Pro vlnovcové provedení ucpávky je nutné Δp konzultovat s výrobcem.

Další informace o ovládání viz katalogové listy pohonů			Ovládání (pohon)										Auma		Auma		Auma		Ruční kolo				
			Označení v typovém čísle										EA...		EA...		EA...		Rxx				
			Osová síla										5 kN		7.5 kN		10 kN						
NPS	H[mm]	Ds[mm]	Kvs [m³/hod] Cv [US galon/min]										Δp_{max} [MPa] [psi]		Δp_{max} [MPa] [psi]		Δp_{max} [MPa] [psi]		Δp_{max} [MPa] [psi]				
			1	2	3	4	5	6	7	8	9		ucpávka		ucpávka		ucpávka		ucpávka				
														grafit	PTFE	grafit	PTFE	grafit	PTFE	grafit	PTFE		
1¼"	16	6	---	---	---	---	---	---	---	---	---	---	0.25 ¹⁾ 0.29 ¹⁾	2	2	2	2	2	2	2	2	2	2
		8	---	---	---	---	---	---	1.0 ¹⁾ 1.16 ¹⁾	0.63 ¹⁾ 0.73 ¹⁾	0.4 ¹⁾ 0.46 ¹⁾	---	---	2	2	2	2	2	2	2	2		
		12	---	---	---	---	2.5 ¹⁾ 2.89 ¹⁾	1.6 ¹⁾ 1.85 ¹⁾	---	---	---	---	---	2	2	2	2	2	2	2	2		
		15	---	---	---	4.0 ¹⁾ 4.62 ¹⁾	---	---	---	---	---	---	---	2	2	2	2	2	2	2	2		
		20	---	---	6.3 ²⁾ 7.28 ²⁾	---	---	---	---	---	---	---	---	2	2	2	2	2	2	2	2		
		32	16 18.5	10 11.6	6.3 ⁴⁾ 7.28 ⁴⁾	---	---	---	---	---	---	---	---	2	2	2	2	2	2	2	2		
1½"	16	6	---	---	---	---	---	---	---	---	---	0.25 ¹⁾ 0.29 ¹⁾	2	2	2	2	2	2	2	2	2	2	
		8	---	---	---	---	---	---	1.0 ¹⁾ 1.16 ¹⁾	0.63 ¹⁾ 0.73 ¹⁾	0.4 ¹⁾ 0.46 ¹⁾	---	---	2	2	2	2	2	2	2	2		
		12	---	---	---	---	2.5 ¹⁾ 2.89 ¹⁾	1.6 ¹⁾ 1.85 ¹⁾	---	---	---	---	---	2	2	2	2	2	2	2	2		
		15	---	---	---	4.0 ¹⁾ 4.62 ¹⁾	---	---	---	---	---	---	---	2	2	2	2	2	2	2	2		
		20	---	---	6.3 ²⁾ 7.28 ²⁾	---	---	---	---	---	---	---	---	2	2	2	2	2	2	2	2		
		40	25 28.9	16 18.5	10 11.6	6.3 ⁴⁾ 7.28 ⁴⁾	4.0 ⁴⁾ 4.62 ⁴⁾	---	---	---	---	---	---	1.54	2	2	2	2	2	2	2		
2"	20	50	40 46.2	25 28.9	16 18.5	10 11.6	6.3 ⁴⁾ 7.28 ⁴⁾	---	---	---	---	---	0.50	1.79	1.95	2	2	2	2	2			
72		259	282	290	290	290	290	290															
2½"	20	65	40 46.2	25 28.9	16 18.5	10 11.6	6.3 ⁴⁾ 7.28 ⁴⁾	---	---	---	---	---	0.50	0.88	1.15	1.7	1.8	2	1.8	2			
72		128	167	247	261	290	261	290															

1) tvarovaná kuželka

2) tvarovaná kuželka pro charakteristiku rovnoprocentní, parabolickou a LDMspline®

3) provedení s mikroškrťcím systémem. K dispozici v hodnotách Kvs = 0.16; 0.1; 0.063; 0.04; 0.025; 0.016; 0.01

4) válcová kuželka s výřezy pouze s lineární charakteristikou

Maximální diferenční tlaky uvedené v tabulce jsou určeny pro ucpávku grafit nebo PTFE.

Pro vlnovcové provedení ucpávky je nutné Δp konzultovat s výrobcem.

Další informace o ovládání viz katalogové listy pohonů			Ovládání (pohon)					Auma		Auma		Auma		Auma		Auma		Ruční kolo				
			Označení v typovém čísle					EA...		EA...		EA...		EA...		EA...		Rxx				
			Osová síla					7.5 kN		10 kN		15 kN		20 kN		32 kN						
			Kvs [m ³ /hod] Cv [US galon/min]					Δp_{max} [MPa] [psi] ucpávka		Δp_{max} [MPa] [psi] ucpávka		Δp_{max} [MPa] [psi] ucpávka		Δp_{max} [MPa] [psi] ucpávka		Δp_{max} [MPa] [psi] ucpávka		Δp_{max} [MPa] [psi] ucpávka				
NPS	H[mm]	Ds[mm]	1	2	3	4	5	grafit	PTFE	grafit	PTFE	grafit	PTFE	grafit	PTFE	grafit	PTFE	grafit	PTFE			
2"	20	50	40	25	16	10	6.3 ⁽⁴⁾	1.95	2	2	2	2	---	---	---	---	2	2	290	290		
		46.2	28.9	18.5	11.6	7.28 ⁽⁴⁾	282	290	290	290	290	290	---	---	---	---	290	290	290	290		
2½"	20	65	40	25	16	10	6.3 ⁽⁴⁾	1.15	1.7	1.8	2	2	---	---	---	---	1.8	2	261	290		
		46.2	28.9	18.5	11.6	7.28 ⁽⁴⁾	167	247	261	290	290	290	---	---	---	---	261	290	261	290		
3"	40	80	100	63	40	25	16	0.65	1.1	1.1	1.55	2	2	2	2	---	---	2	2	290	290	
		116	72.8	46.2	28.9	18.5	94	159	159	224	290	290	290	290	---	---	290	290	290	290		
4"	40	100	160	100	63	40	25	0.4	0.69	0.69	0.98	1.27	1.56	1.85	2	---	---	1.15	1.68	167	244	
		185	116	72.8	46.2	28.9	57	100	100	142	184	227	296	290	---	---	167	244	167	244		
5"	40	125	250	160	100	63	40	0.24	0.43	0.43	0.62	0.8	0.99	1.18	1.37	---	---	1.69	1.07	245	155	
		289	185	116	72.8	46.2	34	62	62	89	117	144	172	199	---	---	245	155	245	155		
6"	40	150	360	250	160	100	63	0.15	0.29	0.29	0.42	0.55	0.68	0.82	0.95	---	---	0.5	0.74	72	107	
		416	289	185	116	72.8	22	44	41	61	80	99	118	138	---	---	72	107	72	107		
8"	80	100	---	---	250	160	100	---	---	---	---	1.21	1.55	1.8	2	2	2	2	2	290	290	
		289	185	116	---	---	---	---	---	---	---	---	---	---	---	---	---	---	---	---	---	---
		150	---	400	462	---	---	---	---	---	---	---	0.52	0.67	0.79	0.94	1.43	1.58	1.85	2	269	290
10"	80	200	570	---	---	---	---	---	---	---	---	0.28	0.37	0.43	0.52	0.8	0.88	1.04	1.13	151	163	
		659	---	---	---	---	---	---	---	---	---	---	---	---	---	---	---	---	---	---	---	---
		150	---	---	400	250	160	---	---	---	---	---	0.48	0.66	0.75	0.93	1.4	1.57	1.83	2	266	290
10"	80	200	---	630	728	---	---	---	---	---	---	0.26	0.36	0.41	0.51	0.78	0.87	1.02	1.12	148	162	
		230	800	---	---	---	---	---	---	---	---	---	0.19	0.26	0.3	0.38	0.58	0.66	0.77	0.84	111	122
			925	---	---	---	---	---	---	---	---	27	38	44	55	84	95	111	122	111	122	

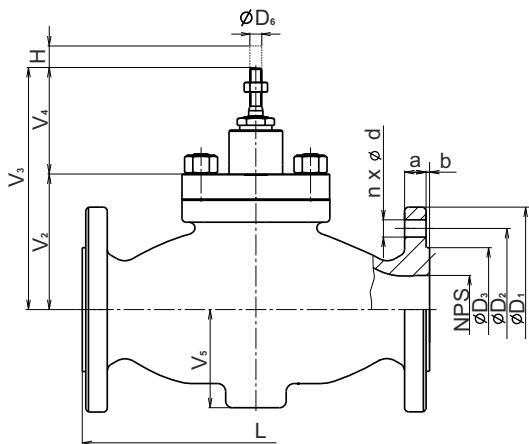
Průtokové součinitele Kvs respektive Cv a diferenční tlaky Δp_{max} [MPa], [psi] ventilů NPS 1/2" - 10" s děrovanými kuželkami (směr proudění nad kuželku)

Další informace o ovládání viz katalogové listy pohonů			Ovládání (pohon)					Auma	Auma	Auma	Auma	Auma	Auma	Ruční kolo
			Označení v typovém čísle					EA...	EA...	EA...	EA...	EA...	EA...	Rxx
			Osová síla					5 kN	7.5 kN	10 kN	15 kN	20 kN	32 kN	
			Kvs [m ³ /hod] Cv [US galon/min]					Δp_{max} [MPa] [psi]	Δp_{max} [MPa] [psi]	Δp_{max} [MPa] [psi]	Δp_{max} [MPa] [psi]	Δp_{max} [MPa] [psi]	Δp_{max} [MPa] [psi]	Δp_{max} [MPa] [psi]
NPS	H[mm]	Ds[mm]	1	2	3	4	5	ucpávka grafit PTFE	ucpávka grafit PTFE	ucpávka grafit PTFE	ucpávka grafit PTFE	ucpávka grafit PTFE	ucpávka grafit PTFE	ucpávka grafit PTFE
1"	16	25	---	6.3 7.28	4 4.62	2.5 ⁵⁾ 2.89	1.6 ⁵⁾ 1.85	2 2 290 290	2 2 290 290	2 2 290 290	---	---	---	2 2 290 290
		32	---	10 11.6	6.3 7.28	4 4.62	2.5 ⁵⁾ 28.9	2 2 290 290	2 2 290 290	2 2 290 290	---	---	---	2 2 290 290
1 1/2"	16	40	---	16 18.5	10 11.6	6.3 7.28	4 4.62	1.54 2 224 290	2 2 290 290	2 2 290 290	---	---	---	2 2 290 290
2"	20	50	---	25 28.9	16 18.5	10 11.6	6.3 7.28	0.50 1.79 72 259	1.95 2 282 290	2 2 290 290	1.95 2 289 290	---	---	2 2 290 290
		65	---	40 46.2	25 28.9	16 18.5	10 11.6	0.50 0.88 72 128	1.15 1.7 167 247	1.8 2 261 290	1.15 1.7 167 247	---	---	1.8 2 261 290
3"	40	80	---	63 72.8	40 46.2	25 28.9	16 18.5	---	0.65 1.1 94 159	1.1 1.55 159 224	2 2 290 290	2 2 290 290	---	2 2 290 290
4"		100	---	100 116	63 72.8	40 46.2	25 28.9	---	0.4 0.69 57 100	0.69 0.98 100 142	1.27 1.56 184 227	1.85 2 296 290	---	1.15 1.68 167 244
5"		125	---	160 185	100 116	63 72.8	40 46.2	---	0.24 0.43 34 62	0.43 0.62 62 89	0.8 0.99 117 144	1.18 1.37 172 199	---	1.69 1.07 245 155
6"		150	---	250 289	160 185	100 116	63 72.8	---	0.15 0.29 22 44	0.29 0.42 41 61	0.15 0.29 80 99	0.82 0.95 118 138	---	0.5 0.74 72 107
8"	80	200	---	400 462	250 289	160 185	100 116	---	---	---	0.28 0.37 41 53	0.43 0.52 63 75	0.8 0.88 116 128	1.04 1.13 151 163
10"		230	---	630 728	400 462	250 289	160 185	---	---	---	0.19 0.26 27 38	0.3 0.38 44 55	0.58 0.66 84 95	0.77 0.84 111 122

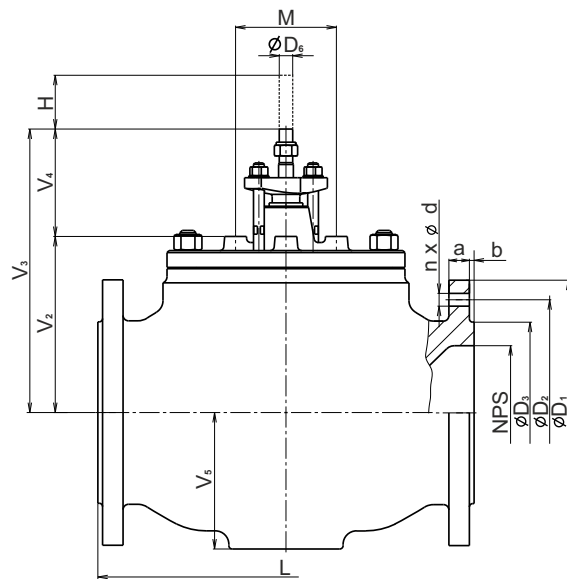
5) pouze s lineární charakteristikou

Rozměry a hmotnosti ventilů CV / SV 2x0 SP (Ex)

NPS	H	V ₂	V ₃	V ₄	M	ØD ₆	V ₅	m	L		ØD ₁	ØD ₂	ØD ₃	d	n	a	b	
	[mm] [inch]	[mm] [inch]	[mm] [inch]	[mm] [inch]	[mm] [inch]	[mm] [inch]	[mm] [inch]	kg	RF [mm] [inch]	LFF SFF LGF SGF [mm] [inch]	[mm] [inch]	[mm] [inch]	[mm] [inch]	[mm] [inch]	[mm] [inch]	[mm] [inch]	[mm] [inch]	
1/2"	16 0.63	63	152	89	---	M10x1	47	5.5	184	194	90	60.3	34.9	15.9 5/8"	4	9.6	2 0.06	
3/4"		2.480	5.984				47	6	184	194	100	69.9	42.9			11.2		
1"		52	7				184	194	110	79.4	50.8	12.7						
1 1/4"		73	162				49	8.5	200	210	115	88.9	63.5			14.3		
1 1/2"	52	10	222	232			125	98.4	73	15.9								
2"	73	16	254	264			150	120.7	92.1	17.5								
2 1/2"	20 0.787	104	193	73			21	276	286	180	139.7	104.8	19.1	3/4"	20.7			
3"	40 1.575	139	245	106			105	33	298	308	190	152.4	127	22.3	7/8"	8		22.3
4"		5.472	9.646	4.173			105	46	352	362	230	190.5	157.2	22.3				
5"		139	245	106			133	70	403	413	255	215.9	185.7	22.3				
6"		6.181	10.393	4.213	134	105	451	461	280	241.3	215.9	23.9						
8"	80 3.15	262	422	160	203	200	543	553	345	298.5	269.9	27	12	27				
10"		10.314	16.614	6.299	253	350	673	683	405	362	323.8	25.4		1"	28.6			
		13.622	19.921	6.299			9.961		26.5	26.89	15.94	14.25	12.75			1.13		



NPS 1/2" - 6"



NPS 8" - 10"



CV 2x2 SP

Tlakově odlehčené
regulační ventily
v seismicky odolném
provedení

NPS 1"- 10"
Class 150

Technické parametry

Konstrukční řada	CV 222 SP (Ex)	CV 232 SP (Ex)
Provedení	Jednosedlový regulační ventil dvoucestný s tlakově odlehčenou kuželkou	
Rozsah světlostí	NPS 1" až 10"	
Jmenovité tlaky	Class 150	
Materiál tělesa	Litá ocel A216 WCB, A217 WC6	Litá korozivzdorná ocel A351 CF8M
Materiál sedla: NPS ½"-2"	1.4028	1.4571
NPS 2½"-10"	1.4027	1.4581
Materiál kuželky: NPS ½"-2½"	1.4021	1.4571
NPS 3"-10"	1.4027	1.4581
Materiál táhla	1.4923	1.4980
Rozsah pracovních teplot	-10 až 550 °C (14 až 1020 °F)- (požadavek na zápornou teplotu nutno uvést v objednávce)	
Stavební délky	dle ISA-75.08.01-2002 /R2007	
Připojovací příruby	Dle ASME B16.5-2013	
Těsnící plochy příruby	RF (Raised Face), LFF (Large Female Face), SFF (Small Female Face), LGF (Large Groove Face), SGF (Small Groove Face)	
Typ kuželky	Válcová s výřezy, děrovaná	
Průtočná charakteristika	Lineární, rovnoprocentní, LDMspline [®] , parabolická, uzavírací	
Hodnoty Kvs (Cv)	1,6 až 800 m ³ /hod (1,85 až 950 US galon/min)	
Netěsnost	Class III. dle ANSI/FCI 70-2-2013 (<0,1% Cv) pro regulační ventil s těsn. v sedle kov - kov Class IV. dle ANSI/FCI 70-2-2013 (<0.01% Cv) pro regulační ventil s těsn. v sedle kov - PTFE	
Netěsnost provedení Ex	Class IV. dle ANSI/FCI 70-2-2013 (<0.01% Cv)	
Regulační poměr r	50 : 1	
Ucpávkové těsnění	DRSpack [®] (PTFE) t _{max} = 260°C (500°F), Expandovaný grafit t _{max} = 550°C (1020°F)	
Seismická odolnost	0 až 33 Hz, 30 m.s ⁻²	

Průtokové součinitele Kvs respektive Cv a diferenční tlaky Δp_{max} [MPa], [psi] pro tlakově odlehčené ventily NPS 1" - 16" s elektromechanickými pohony

Z důvodu životnosti sedla a kuželky se doporučuje, aby trvalý pracovní tlakový spád na ventilu nepřekročil hodnotu 1,6 MPa, 232 psi. V opačném případě je vhodné použít děrovanou kuželku (Δp až 2,0 MPa, 290 psi), nebo dosedací plochy sedla a kuželky s navařenou vrstvou tvrdokovu (Δp až 2 MPa, 290 psi).

Další informace o ovládání viz katalogové listy pohonů			Ovládání (pohon)					Auma	Auma	Auma	Auma	Ruční kolo		
			Označení v typovém čísle					EA...	EA...	EA...	EA...	Rxx		
			Osová síla					7.5 kN	10 kN	15 kN	20 kN			
			Kvs [m ³ /hod] Cv [US galon/min]					Δp_{max} [MPa] [psi]	Δp_{max} [MPa] [psi]	Δp_{max} [MPa] [psi]	Δp_{max} [MPa] [psi]	Δp_{max} [MPa] [psi]		
NPS	H [mm]	Ds [mm]	1	2	3	4	5	grafit PTFE ucpávka	grafit PTFE ucpávka	grafit PTFE ucpávka	grafit PTFE ucpávka	grafit PTFE ucpávka		
1"	16	25	10	6.3 ⁵⁾	4 ⁵⁾	2.5 ⁵⁾	1.6 ⁵⁾	2	2	---	---	---	2	2
		11.6	7.28	4.62	2.89	1.85	290	290	---	---	---	290	290	
1¼"	16	32	16	10	6.3 ⁵⁾	4 ⁵⁾	2.5 ⁵⁾	2	2	---	---	---	2	2
		18.5	11.6	7.28	4.62	28.9	290	290	---	---	---	290	290	
1½"	16	40	25	16	10	6.3 ⁵⁾	4	2	2	---	---	---	2	2
		28.9	18.5	11.6	7.28	4.62	290	290	---	---	---	290	290	
2"	20	50	40	25	16	10	6.3 ⁵⁾	2	2	---	---	---	2	2
		46.2	28.9	18.5	11.6	7.28	290	290	---	---	---	290	290	
2½"	20	65	63	40	25	16	10	2	2	---	---	---	2	2
		72.8	46.2	28.9	18.5	11.6	290	290	---	---	---	290	290	
3"	40	80	100	63	40	25	16	2	2	2	2	---	2	2
		116	72.8	46.2	28.9	18.5	290	290	290	290	---	---	290	290
4"	40	100	160	100	63	40	25	2	2	2	2	---	2	2
		185	116	72.8	46.2	28.9	290	290	290	290	---	---	290	290
5"	40	125	250	160	100	63	40	2	2	2	2	---	2	2
		289	185	116	72.8	46.2	290	290	290	290	---	---	290	290
6"	40	150	360	250	160	100	63	2	2	2	2	---	2	2
		416	289	185	116	72.8	290	290	290	290	---	---	290	290
8"	80	200	630	400	250	160	100	---	2	2	2	2	2	2
		728	462	289	185	116	---	290	290	290	290	290	290	290
10"	80	230	800	630	400	250	160	---	---	---	2	2	2	2
		925	728	462	289	185	---	---	---	290	290	290	290	

5) pouze s lineární charakteristikou

Maximální diferenční tlaky uvedené v tabulce jsou platné pro ucpávku PTFE i pro grafitovou ucpávku

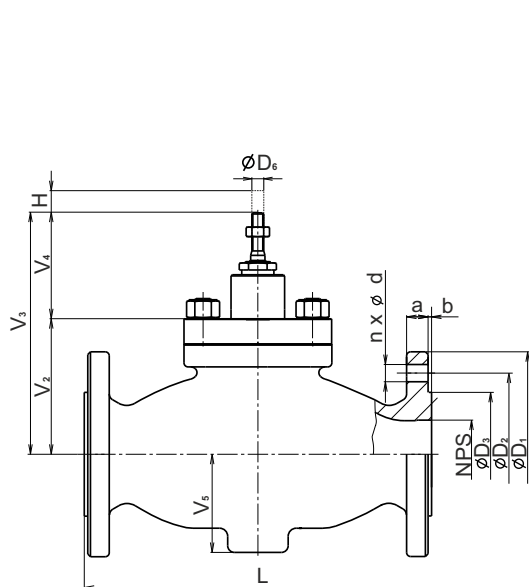
Děrované kuželky je možno dodat pouze u takto označených hodnot Kvs s následujícím omezením:

- dle hodnoty Kvs ve sloupci č.2 je možné dodat děrovanou kuželku pouze s lineární nebo parabolickou charakteristikou

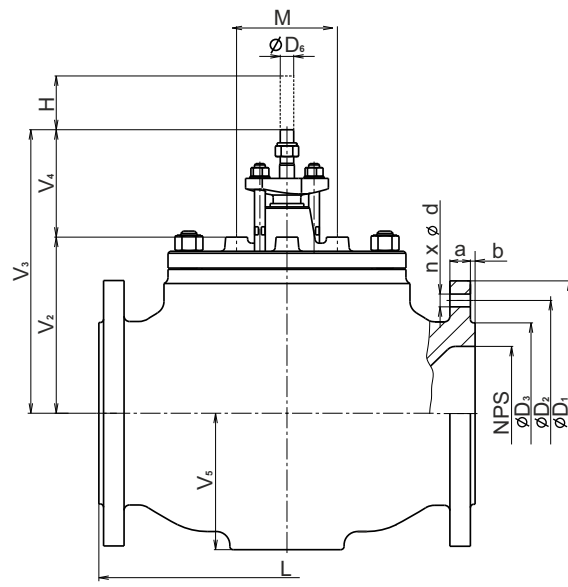
Rozměry a hmotnosti ventilů CV / SV 2x2 SP (Ex)

NPS	H	V ₂	V ₃	V ₄	M	ØD ₆	V ₅	m	L	LFF SFF LGF SGF	ØD ₁	ØD ₂	ØD ₃	d	n	a	b	
	[mm] [inch]	[mm] [inch]	[mm] [inch]	[mm] [inch]	[mm] [inch]	[mm] [inch]	[mm] [inch]	kg	[mm] [inch]		[mm] [inch]	[mm] [inch]	[mm] [inch]	[mm] [inch]	[mm] [inch]	[mm] [inch]	[mm] [inch]	[mm] [inch]
1"							52 2.047	7.5	184 7.24	194 7.64	110 4.33	79.4 3.13	50.8 2.0				12.7 0.5	
1¼"	16 0.63	73 2.874	162 6.378				49 1.929	9	200 7.87	210 8.27	115 4.53	88.9 3.5	63.5 2.5	15.9 5/8"			14.3 0.56	
1½"				89 3.504			52 2.047	11	222 8.74	232 9.13	125 4.92	98.4 3.87	73 2.88				15.9 0.62	
2"							73 2.874	17	254 10	264 10.39	150 5.91	120.7 4.75	92.1 3.62				17.5 0.69	
2½"	20 0.787	104 4.094	193 7.598		---		73 2.874	22	276 10.87	286 11.26	180 7.09	139.7 5.5	104.8 4.13	19.1 ¾"			20.7 0.81	
3"		139 5.472	245 9.646	106 4.173			105 4.133	35	298 11.73	308 12.13	190 7.48	152.4 6	127 5.0				22.3 0.88	2 0.06
4"		139 5.472	245 9.646	106 4.173			105 4.133	48	352 13.86	362 14.25	230 9.06	190.5 7.5	157.2 6.19				22.3 0.88	
5"	40 1.575	157 6.181	264 10.393	107 4.213			133 5.236	73	403 15.87	413 16.26	255 10.04	215.9 8.5	185.7 7.31	22.3 7/8"			22.3 0.88	
6"		179 7.047	281 11.063	102 4.016			134 5.275	108	451 17.76	461 18.15	280 11.02	241.3 9.5	215.9 8.5				23.9 0.94	
8"	80(63) ¹⁾ 3.15 (2.48)	262 10.314	422 16.614	160 6.299	150		203 7.992	205	543 21.38	553 21.77	345 13.58	298.5 11.75	269.9 10.62				27 1.06	
10"	80 3.15	346 13.622	506 19.921	160 6.299	5.905		253 9.961	355	673 26.5	683 26.89	405 15.94	362 14.25	323.8 12.75	25.4 1"	12		28.6 1.13	

¹⁾ DN 200 s grafitovým vyvážení - zdvih = 63 mm



NPS 1" - 6"



NPS 8" - 10"

Schéma sestavení úplného typového čísla ventilů CV / SV 2x0 SP (Ex) a CV 2x2 SP (Ex)

		XX	XXX	XXX	XXXX	XX	XXX	/	XXX	-	XXX	XXXX
1. Ventil	Regulační ventil (Control Valve)	CV										
	Uzavírací ventil (Shut-off Valve)	SV										
2. Označení typu	Ventily z lité oceli		2 2									
	Ventily z lité korozivzdorné oceli		2 3									
	Ventil přímý		0									
	Ventil přímý tlakově odlehčený		2									
3. Typ ovládnání *)	Elektrický pohon			E X X								
	Pneumatický pohon			P X X								
	Ruční kolo			R X X								
4. Připojení	Příruba RF (raised face)											1
	Příruba LFF (large female face)											3
	Příruba SFF (small female face)											4
	Příruba LGF (large groove face)											5
	Příruba SGF (small groove face)											6
5. Materiálové provedení tělesa	Uhlíková ocel A216 WCB (-10 až 425 °C); (14 až 800 °F)											1
	CrMo ocel A217 WC6 (-10 až 550 °C); (14 až 1020 °F)											7
	Austenitická nerez ocel A351 CF8M (-10 až 550 °C); (14 až 1020 °F)											8
	Jiný materiál dle dohody											9
6. Těsnění v sedle	Kov - kov											1
	Měkké těsnění (kov - PTFE) ²⁾											2
	Návar těsnících ploch tvrdokovem											3
	Grafitové vyvážení, kov - kov ³⁾											5
	Grafitové vyvážení, návar tvrdokovem ⁴⁾											7
²⁾ NPS 1" - 6"; $t_{max} = 260^{\circ}C (500^{\circ}F)$												8
³⁾ NPS 3" - 10"												
⁴⁾ NPS 1½" - 10"												
7. Druh ucpávky	DRSpack® (PTFE)											3
	Expandovaný grafit											5
8. Průtočná charakteristika	Lineární											L
	Rovnoprocentní											R
	LDMspline®											S
	Uzavírací											U
	Parabolická											P
	Lineární - děrovaná kuželka											D
	Rovnoprocentní - děrovaná kuželka											Q
Parabolická - děrovaná kuželka											Z	
9. Kvs	Číslo sloupce dle tabulky Kvs součinitelů											X
10. Jmenovitý tlak PN	Class 150											150
11. Max. pracovní teplota	Dle provedení 260 - 550°C (500 - 1020°F)											XXX
12. Jmenovitá světlost DN	DN (NPS)											XXX
13. Provedení	Seismicky odolné											SP
	Seismicky odolné, nevýbušné											SPEX

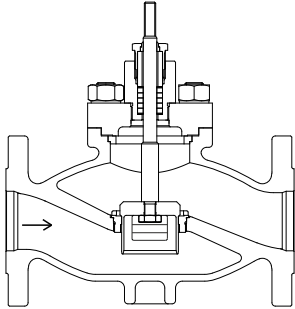
DN	NPS	DN	NPS	Teplota	
				°C	°F
015	½"	065	2½"	260	500
020	¾"	080	3"	300	570
025	1"	100	4"	315	600
032	1¼"	125	5"	400	750
040	1½"	150	6"	425	800
050	2"	200	8"	500	930
		250	10"	550	1020

Příklad objednávky přírubového provedení: **CV220 EAC 1135 L1 300/400-080SP**

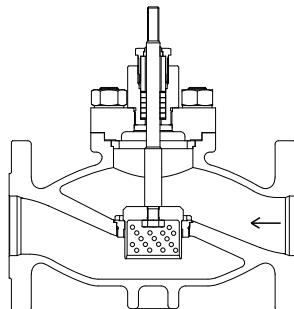
*) Označení pohonů v typovém čísle ventilu viz tabulka na str. 23 tohoto katalogu.

Ventily CV / SV 2x0 SP (Ex)

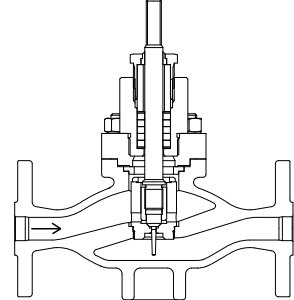
Řez ventilem s válcovou kuželkou s výřezy



Řez ventilem s děrovanou kuželkou

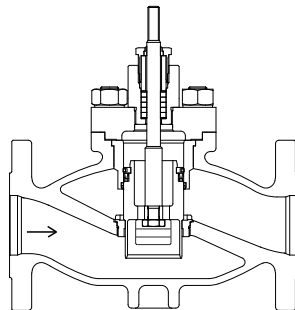


Řez ventilem s mikroškrtcím systémem

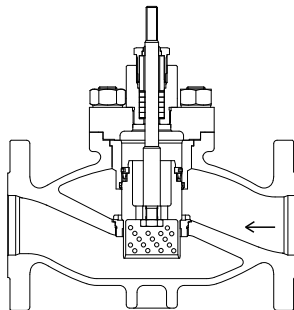


Ventily CV 2x2 SP (Ex)

Řez tlakově vyváženým ventilem s válcovou kuželkou s výřezy



Řez tlakově vyváženým ventilem s děrovanou kuželkou





Elektrické pohony

Auma

**SA 07.2, SA Ex 07.2,
SAR 07.2, SAR Ex 07.2,
SA 07.6, SA Ex 07.6,
SAR 07.6, SAR Ex 07.6**

typové číslo

**EAA, EAB, EAC, EAD
EAE, EAF, EAG, EAH**

Technické parametry								
Typ	SA 07.2	SA Ex 07.2	SAR 07.2	SAR Ex 07.2	SA 07.6	SA Ex 07.6	SAR 07.6	SAR Ex 07.6
Označení v typ. čísle ventilu	EAA	EAB	EAC	EAD	EAE	EAF	EAG	EAH
Napájecí napětí	3-fázový ~ 380 nebo 400 V AC (1-fázový ~ 230 V AC nelze použít - vysoká hmotnost)							
Frekvence	50 Hz							
Výkon	viz specifikační tabulka							
Řízení	3 - bodové nebo signálem 4 - 20 mA							
Jmenovitá síla	10 Nm~5 kN; 15 Nm~7,5 kN; 20 Nm~10 kN				30 Nm~15 kN; 40 Nm~20 kN			
Zdvih	daný zdvihem ventilu 16, 20, 40 mm				daný zdvihem ventilu 40, 80 mm			
Krytí	IP 68							
Maximální teplota média	daná použitou armaturou							
Přípustná teplota okolí	-40 až 80°C	-20 až 60°C	-40 až 60°C	-20 až 60°C	-40 až 80°C	-20 až 60°C	-40 až 60°C	-20 až 60°C
Přípustná vlhkost okolí	100 %							
Hmotnost	20-33 kg				21-33kg			
Odolnost proti vybracím dle EN 60068-2-6	AUMA NORM: 2g, 10-200Hz AUMA MATIC: 1g, 10-200Hz AUMATIC: 1g, 10-200Hz							

→ Specifikace a technické parametry jsou pouze informativní. Podrobné a aktuální informace o pohonu naleznete na www.auma.com

Specifikace pohonů Auma

		SA	X	XX	07.X
Typ		SA			
Funkce	regulační ON - OFF		R		
Provedení	normální nevýbušné			Ex	
Výkonová řada pohonu					07.2 07.6

Tvar připojení A (závit TR 16x4 LH, příruba F07) ... pro CV 2xx NPS 1/2" až 6"

Výstupní otáčky [ot/min]	Vypínací moment	SA 07.2	SAR 07.2	Výkon motoru [kW]	SA 07.2	SA Ex 07.2	SAR 07.2	SAR Ex 07.2
		SAEx 07.2	SAREx 07.2		S2-15min	S2-15min	S4-25%	S4-25%
4	10-30 Nm	15-30 Nm			0,02	0,02	0,02	0,02
5,6					0,02	0,02	0,02	0,02
8					0,04	0,04	0,04	0,04
11					0,04	0,04	0,04	0,04
16					0,06	0,06	0,06	0,06
22					0,06	0,06	0,06	0,06
32					0,10	0,10	0,10	0,10
45					0,10	0,10	0,10	0,10
					0,10	0,10	0,10	0,10

Tvar připojení A (závit TR 20x4 LH, příruba F10) ... pro CV 2xx NPS 3" až 10"

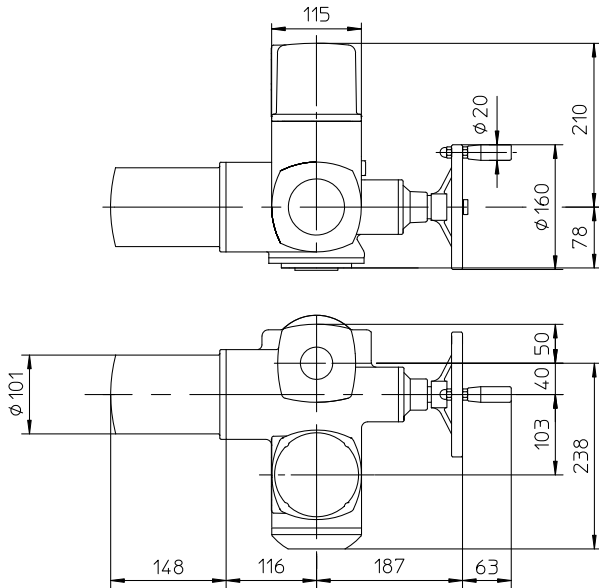
Výstupní otáčky [ot/min]	Vypínací moment	SA 07.6	SAR 07.6	Výkon motoru [kW]	SA 07.6	SA Ex 07.6	SAR 07.6	SAR Ex 07.6
		SAEx 07.6	SAREx 07.6		S2-15min	S2-15min	S4-25%	S4-25%
4	20-60 Nm	30-60 Nm			0,03	0,03	0,03	0,03
5,6					0,03	0,03	0,03	0,03
8					0,06	0,06	0,06	0,06
11					0,06	0,06	0,06	0,06
16					0,12	0,12	0,12	0,12
22					0,12	0,12	0,12	0,12
32					0,20	0,20	0,20	0,20
45					0,20	0,20	0,20	0,20
					0,20	0,20	0,20	0,20

Příslušenství

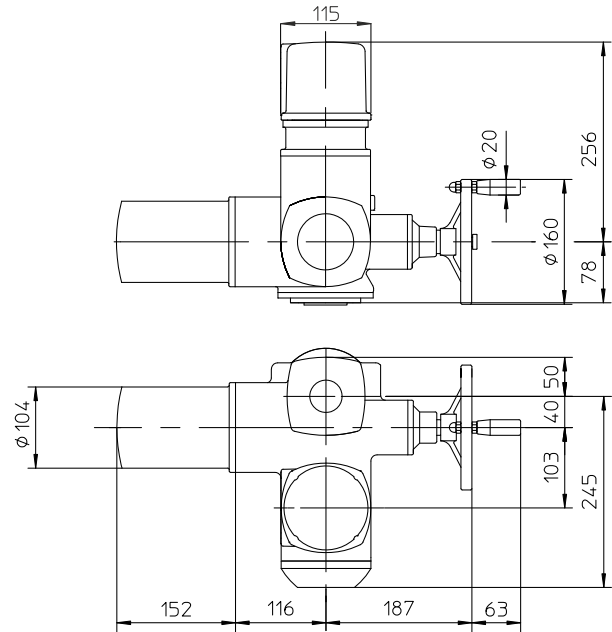
- 2 mikropínače TANDEM
 - Převodovka pro signalizaci polohy
 - Mechanický ukazatel polohy
 - Potenciometr 1 x 200 Ω
 - Elektronický vysílač EWG/RWG (včetně potenciometru), 4 - 20 mA, 2-vodič
 - Elektronický vysílač EWG/RWG (včetně potenciometru), 4 - 20 mA, 4-vodič
 - Magnetický snímač polohy a momentu MWG
 - MATIC - pro spojitou regulaci (specifikace výbavy dle katalogu výrobce: IP 67; -25 až +70°C; ...), hmotnost + 7 kg
 - AUMATIC - pro spojitou regulaci (specifikace výbavy dle katalogu výrobce: IP 68; -25 až +70°C; ...), hmotnost + 7 kg
- [Další příslušenství dle katalogu výrobce pohonů](#)

Rozměry pohonů Auma řady 07.2 a 07.6

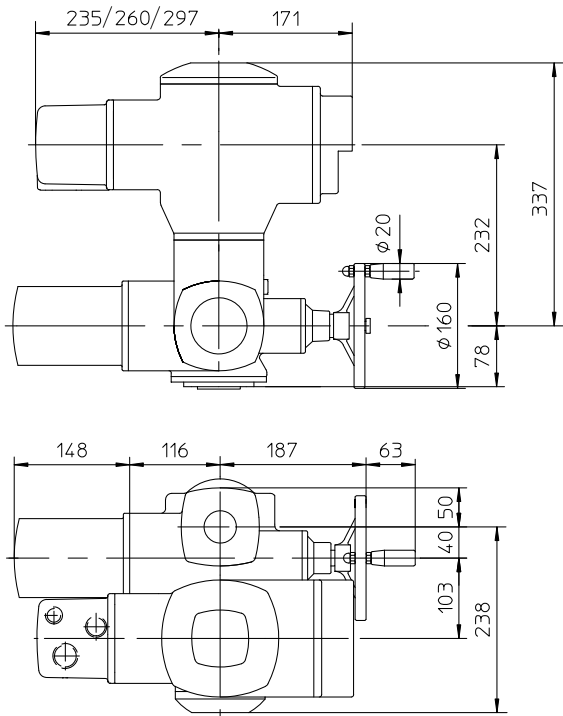
Normální provedení



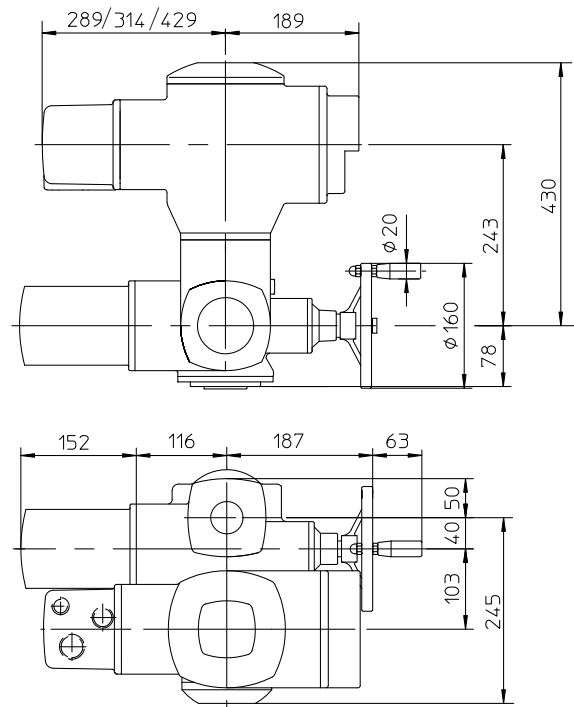
Provedení Ex norm



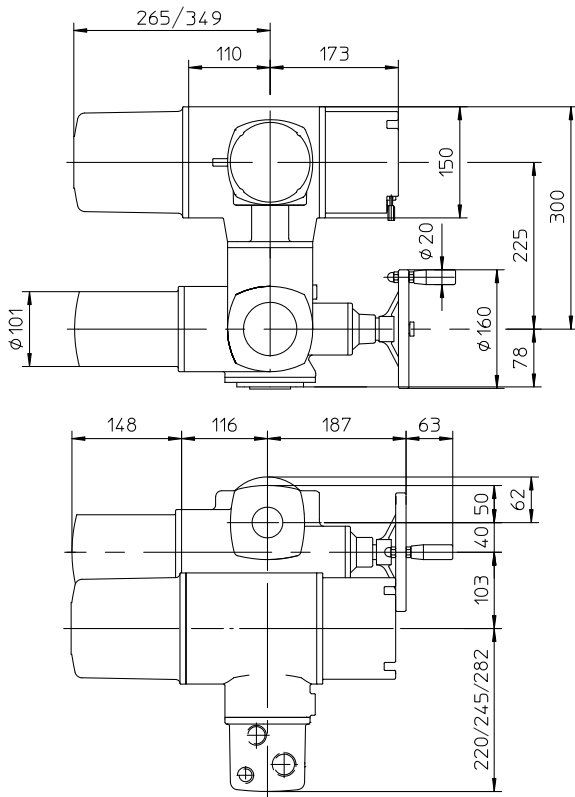
Provedení MATIC



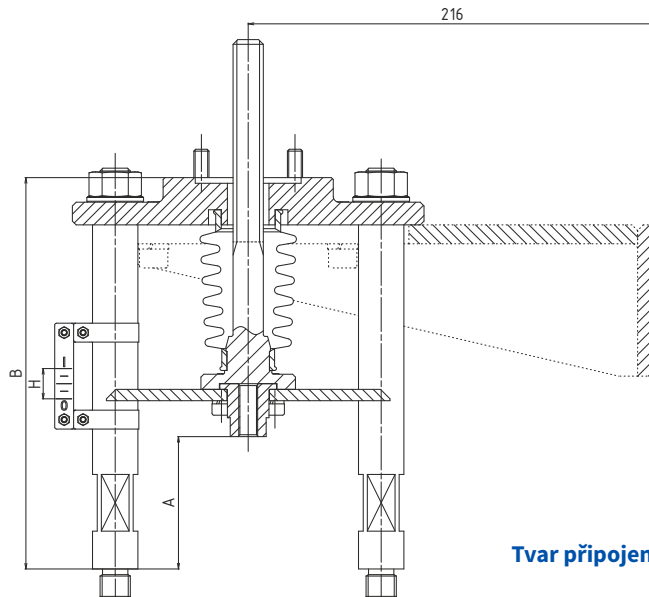
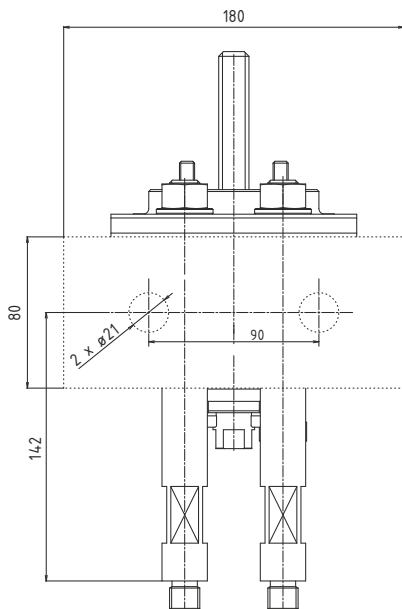
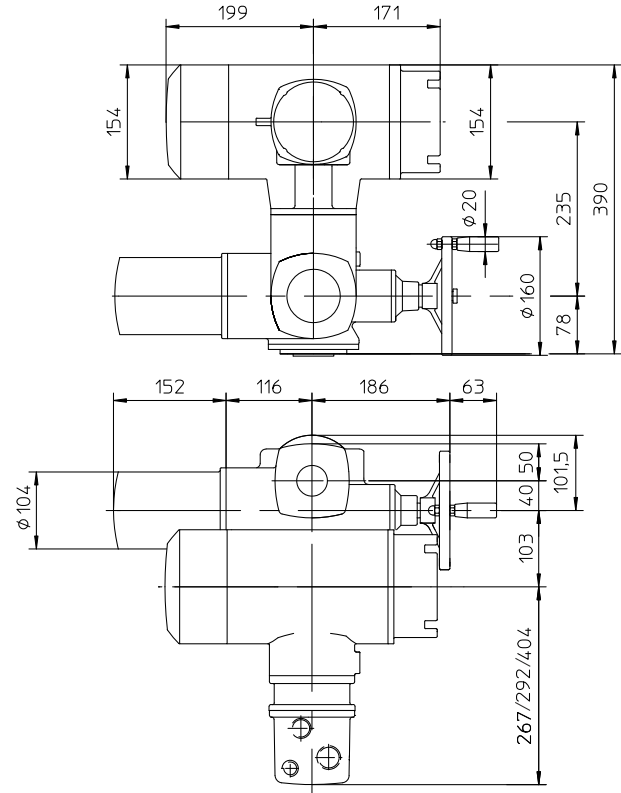
Provedení Ex MATIC



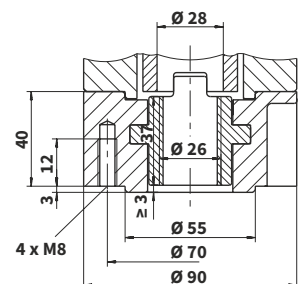
Provedení AUMATIC



Provedení Ex AUMATIC



Tvar připojení A, F07



Přiřazení k ventilům	Počet sloupků	A	B	Hmotnost [kg]
CV 2xx NPS 1/2" - 2 1/2"	4	70	207	6 kg (+ 6 kg konzole)
CV 2xx NPS 3" - 6"	4	80	245	8 kg
CV 2xx NPS 8" - 10"	4	140	420	15 kg

..... konzole nutná pro NPS 1/2" - 1" všechna provedení AUMA SAR 07.2 max. 33kg
(Norm, Matic, Automatic, Ex), s výjimkou NPS 1" AUMA SAR 07.2 Norm max. 24,3kg



Elektrické pohony **Auma**

SA 10.2, SA Ex 10.2
SAR 10.2, SAR Ex 10.2

typové číslo
EAI, EAJ, EAK, EAL

Technické parametry

Typ	SA 10.2	SA Ex 10.2	SAR 10.2	SAR Ex 10.2
Označení v typovém čísle ventilu	EAI	EAL	EAJ	EAK
Napájecí napětí	3-fázový ~ 380 nebo 400 V AC (1-fázový ~ 230 V AC nelze použít - vysoká hmotnost)			
Frekvence	50 Hz			
Výkon	viz specifikační tabulka			
Řízení	3 - bodové nebo signálem 4 - 20 mA			
Jmenovitá síla	80 Nm ~ 21,6 kN; 100 Nm ~ 27 kN; 120 Nm ~ 32 kN			
Zdvih	80 mm			
Krytí	IP 68			
Maximální teplota média	daná použitou armaturou			
Přípustná teplota okolí	-40 až 80 °C	-20 až 60 °C	-40 až 60 °C	-20 až 60 °C
Přípustná vlhkost okolí	100 %			
Hmotnost	22 až 47 kg			
Odolnost proti vybracím dle EN 60068-2-6	AUMA NORM: 2g, 10-200Hz AUMA MATIC: 1g, 10-200Hz AUMATIC: 1g, 10-200Hz			

→ Specifikace a technické parametry jsou pouze informativní. Podrobné a aktuální informace o pohonu naleznete na www.auma.com

Specifikace pohonů Auma

Typ	SA	X	XX	10.2
Funkce	SA	R		
Provedení			Ex	
Výkonová řada pohonu				10.2
Tvar připojení A (závit TR 36x6 LH, příruba F10) ... pro CV 2xx NPS 8" až 10"				

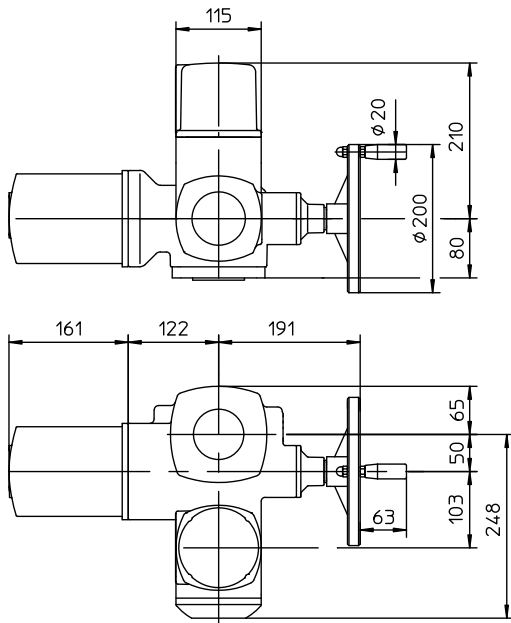
Výstupní otáčky [ot/min]	Vypínací moment	SA 10.2	SAR 10.2	SA 10.2	SA Ex 10.2	SAR 10.2	SAR Ex 10.2
		SA Ex 10.2	SAR Ex 10.2	S2-15min	S2-15min	S4-25%	S4-25%
4	40-120 Nm / 60-120 Nm			0,06	0,09	0,09	0,09
5,6				0,06	0,09	0,09	0,09
8				0,12	0,18	0,18	0,18
11				0,12	0,18	0,18	0,18
16				0,25	0,37	0,37	0,37
22				0,25	0,37	0,37	0,37
32				0,40	0,75	0,75	0,75
45				0,40	0,75	0,75	0,75

Příslušenství

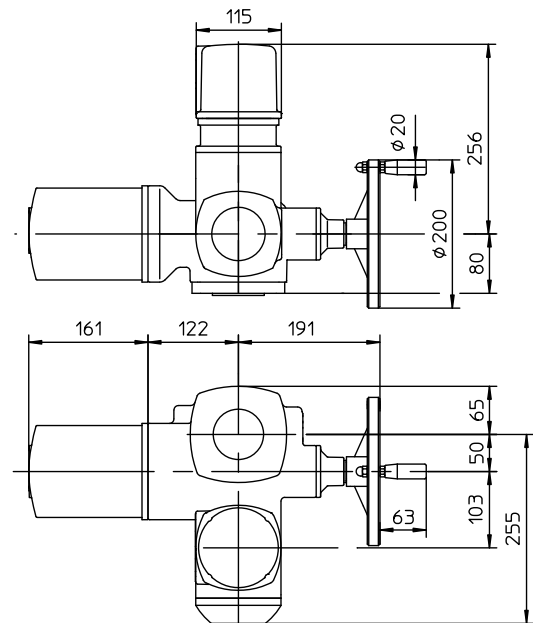
- 2 mikrosjínače TANDEM
 - Převodovka pro signalizaci polohy
 - Mechanický ukazatel polohy
 - Potenciometr 1 x 200 Ω
 - MATIC - pro spojitou regulaci (specifikace výbavy dle katalogu výrobce: IP 67; -25 až +70°C; ...), hmotnost + 7 kg
 - AUMATIC - pro spojitou regulaci (specifikace výbavy dle katalogu výrobce: IP 68; -25 až +70°C; ...), hmotnost + 7 kg
- Další příslušenství dle katalogu výrobce pohonů
- Elektronický vysílač EWG/RWG (včetně potenciometru), 4 - 20 mA, 2-vodič
 - Elektronický vysílač EWG/RWG (včetně potenciometru), 4 - 20 mA, 4-vodič
 - Magnetický snímač polohy a momentu MWG

Rozměry pohonů Auma řady 10.2

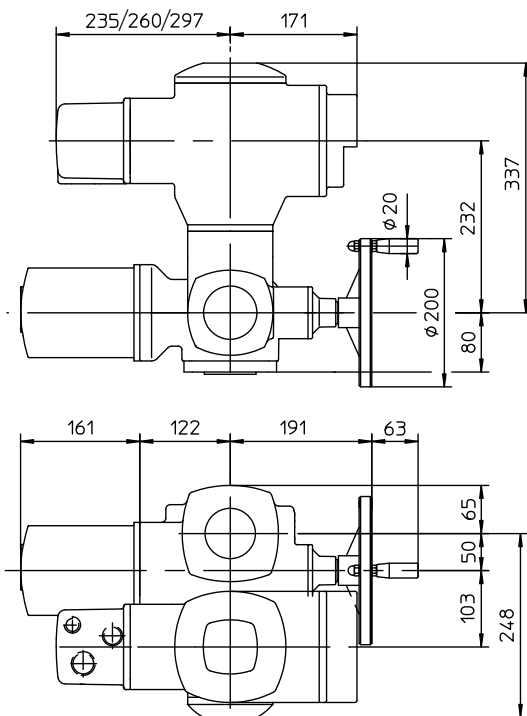
Normální provedení



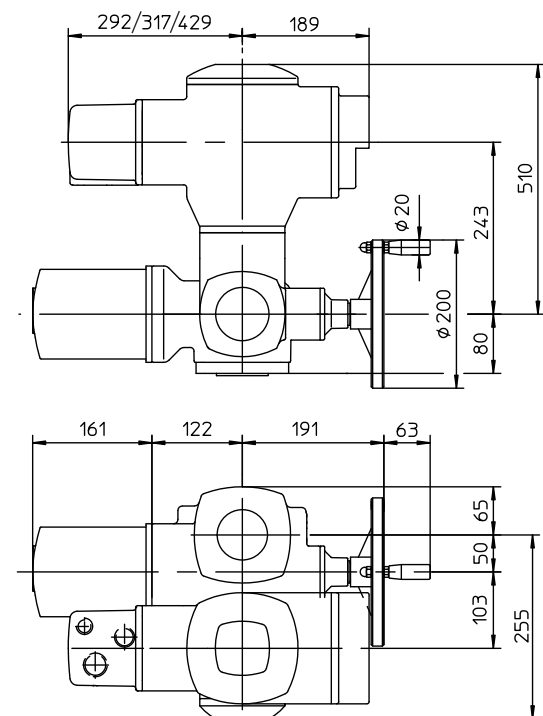
Provedení Ex norm



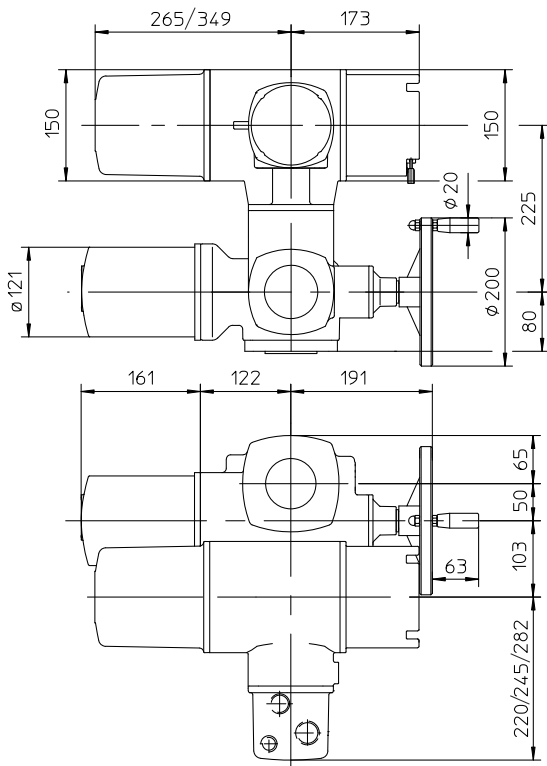
Provedení MATIC



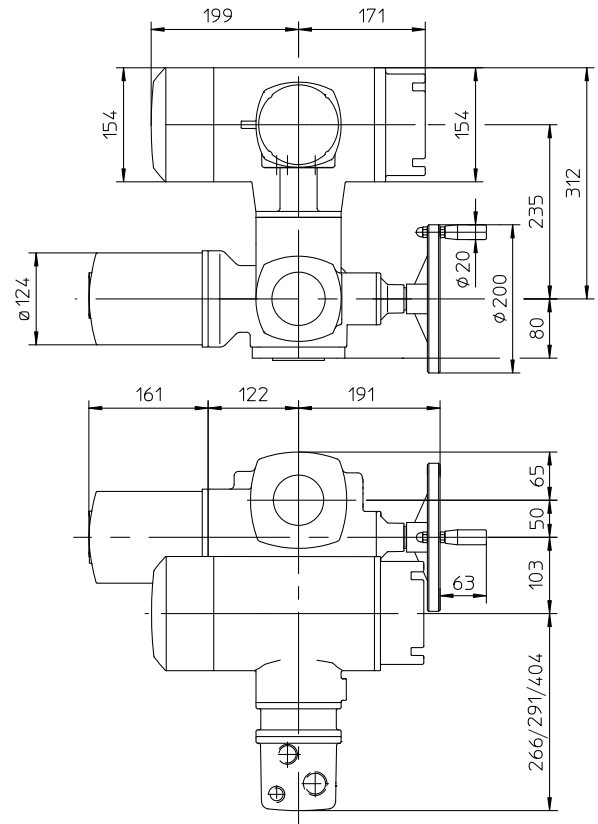
Provedení Ex MATIC



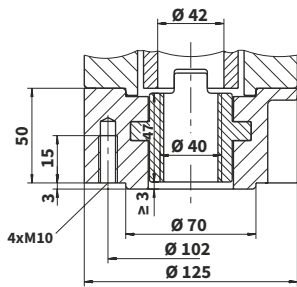
Provedení AUMATIC



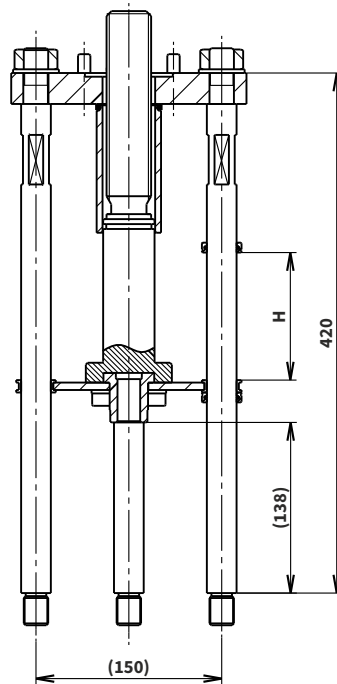
Provedení Ex AUMATIC



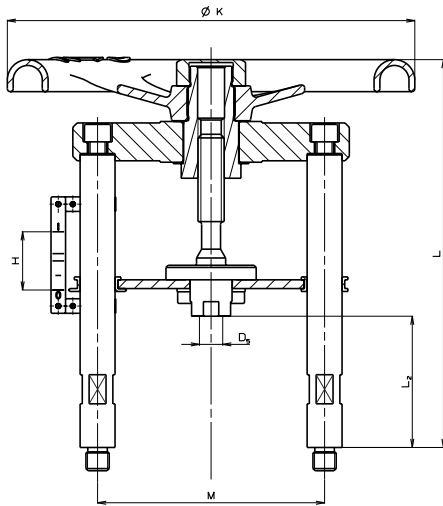
Tvar připojení A, F10



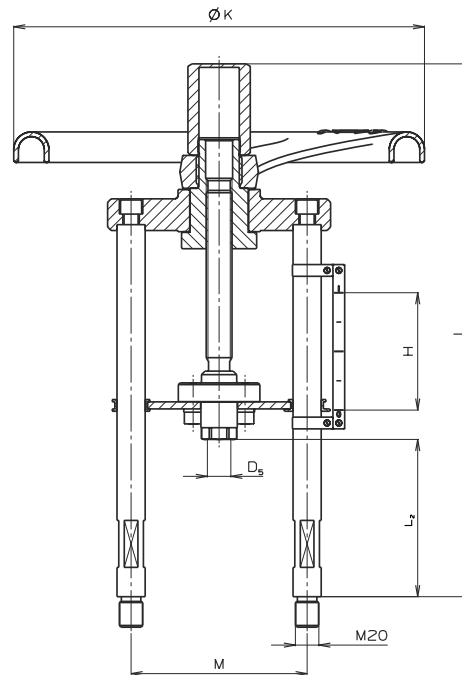
Ovládání NPS 8"- 10"
Připojení A, F10, Tr36x6-LH



Ovládání ventilů řady CV / SV 2x0 SP a CV 2x2 SP ručním kolem



Ruční ovládání ventilů NPS 1/2" - 6"



Ruční ovládání ventilů NPS 8" - 16"

Rozměry ovládání ručním kolem									
NPS	Označení	H [mm] [inch]	L [mm] [inch]	L ₂ [mm] [inch]	øK [mm] [inch]	M [mm] [inch]	øD ₅ [mm] [inch]	m kg	Objednací číslo (číslo kusovníku)
1/2"	R16	16 0.63	209 8.228	70 2.756	160 6.299	140 5.512	M10x1	7	S900 0256
3/4"									
1"									
1 1/4"									
1 1/2"	R20	20 0.787	235 9.252	195 7.677	156 6.142	M16x1,5	12	S900 0257	
2"									
2 1/2"	R28	40 1.575	267 10.512	90 3.543	280 11.024	156 6.142	M16x1,5	14.5	S900 0258
3"									
4"									
5"									
6"	R35	80 3.15	454 17.874	134 5.276	350 13.78	150 5.906	M20x1,5	15	S900 0259
8"									
10"									

Označení pohonů v typovém čísle

Elektrický pohon Auma SA 07.2	EAA	NPS ½" - 2½"
Elektrický pohon Auma SA Ex 07.2	EAB	NPS ½" - 2½"
Elektrický pohon Auma SAR 07.2	EAC	NPS ½" - 2½"
Elektrický pohon Auma SAR Ex 07.2	EAD	NPS ½" - 2½"
Elektrický pohon Auma SA 07.6	EAE	NPS 3" - 6"
Elektrický pohon Auma SA Ex 07.6	EAF	NPS 3" - 6"
Elektrický pohon Auma SAR 07.6	EAG	NPS 3" - 6"
Elektrický pohon Auma SAR Ex 07.6	EAH	NPS 3" - 6"
Elektrický pohon Auma SA 10.2	EAI	NPS 8" - 10"
Elektrický pohon Auma SAR 10.2	EAJ	NPS 8" - 10"
Elektrický pohon Auma SAR Ex 10.2	EAK	NPS 8" - 10"
Elektrický pohon Auma SA Ex 10.2	EAL	NPS 8" - 10"
Ruční kolo pro NPS ½" - 1½"	R16	
Ruční kolo pro NPS 2" - 2½"	R20	
Ruční kolo pro NPS 3" - 4"	R28	
Ruční kolo pro NPS 5" - 10"	R35	

Maximální dovolené pracovní přetlaky dle ASME B16.34-2013 [MPa]

Materiál	Class	Teplota [°C]																
		RT ¹⁾	50	100	150	200	250	300	325	350	375	400	425	450	475	500	538	550
A216 WCB	150	1.96	1.92	1.77	1.58	1.38	1.21	1.02	0.93	0.84	0.74	0.65	0.55	---	---	---	---	---
A217 WC 6²⁾	150	1.98	1.95	1.77	1.58	1.38	1.21	1.02	0.93	0.84	0.74	0.65	0.55	0.46	0.37	0.28	0.14	0.14
A351 CF8M³⁾	150	1.90	1.84	1.62	1.48	1.37	1.21	1.02	0.93	0.84	0.74	0.65	0.55	0.46	0.37	0.28	0.14	0.14

¹⁾ -29°C až 38°C

²⁾ Materiál pouze normalizačně žíhaný. Záměrné přidávání jakéhokoliv prvku, který není uveden v ASTM A 217 je nepřipustné s výjimkou Ca a Mg pro dezoxidaci

³⁾ Při teplotách nad 540°C používat pouze, když je obsah uhlíku 0,04% nebo vyšší

Maximální dovolené pracovní přetlaky [MPa]

Materiál	Class	Teplota [°F]														
		RT ¹⁾	200	300	400	500	600	650	700	750	800	850	900	950	1000	1050
A216 WCB	150	285	260	230	200	170	140	125	110	95	80	---	---	---	---	---
A217 WC6²⁾	150	290	260	230	200	170	140	125	110	95	80	65	50	35	20	20
A351 CF8M³⁾	150	275	235	215	195	170	140	125	110	95	80	65	50	35	20	20

¹⁾ -20°F až 100°F

²⁾ Materiál pouze normalizačně žíhaný. Záměrné přidávání jakéhokoliv prvku, který není uveden v ASTM A 217 je nepřipustné s výjimkou Ca a Mg pro dezoxidaci

³⁾ Při teplotách nad 1000 °F používat pouze, když je obsah uhlíku 0,04% nebo vyšší



LDM, spol. s r.o.
Litomyšlská 1378
560 02 Česká Třebová
Česká Republika

tel.: +420 465 502 511
fax: +420 465 533 101
e-mail: sale@ldm.cz

LDM, spol. s r.o.
Kancelář Praha
Podolská 50
147 01 Praha 4
Česká Republika

tel.: +420 241 087 360
fax: +420 241 087 192
e-mail: sale@ldm.cz

LDM, spol. s r.o.
Kancelář Ústí nad Labem
Ladova 2548/38
400 11 Ústí nad Labem
- Severní Terasa
Česká Republika

tel.: +420 602 708 257
e-mail: sale@ldm.cz

LDM servis, spol. s r.o.
Litomyšlská 1378
560 02 Česká Třebová
Česká Republika

tel.: +420 465 502 411-3
fax: +420 465 531 010
e-mail: servis@ldm.cz

LDM Bratislava s.r.o.
Mierová 151
821 05 Bratislava
Slovensko

tel.: +421 2 43415027-8
fax: +421 2 43415029
e-mail: ldm@ldm.sk

LDM, Polska Sp. z o.o.
ul. Bednorza 1
40 384 Katowice
Polsko

tel.: +48 32 730 56 33
fax: +48 32 730 52 33
mobile: +48 601 354 999
e-mail: ldmpolska@ldm.cz

LDM Armaturen GmbH
Wupperweg 21
D-51789 Lindlar
Německo

tel.: +49 2266 440333
fax: +49 2266 440372
mobile: +49 177 2960469
e-mail: ldmmarmaturen@ldmvalves.com

OOO "LDM Promarmatura"
Jubilejnyj prospekt,
dom.6a, of. 601
141400 Khimki Moscow Region
Rusko

tel.: +7 4957772238
fax: +7 4956662212
mobile: +7 9032254333
e-mail: inforus@ldmvalves.com

TOO "LDM"
Shakirova 33/1
kab. 103
100012 Karaganda
Kazachstán

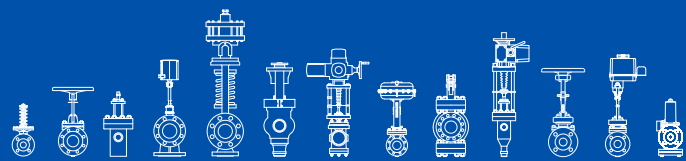
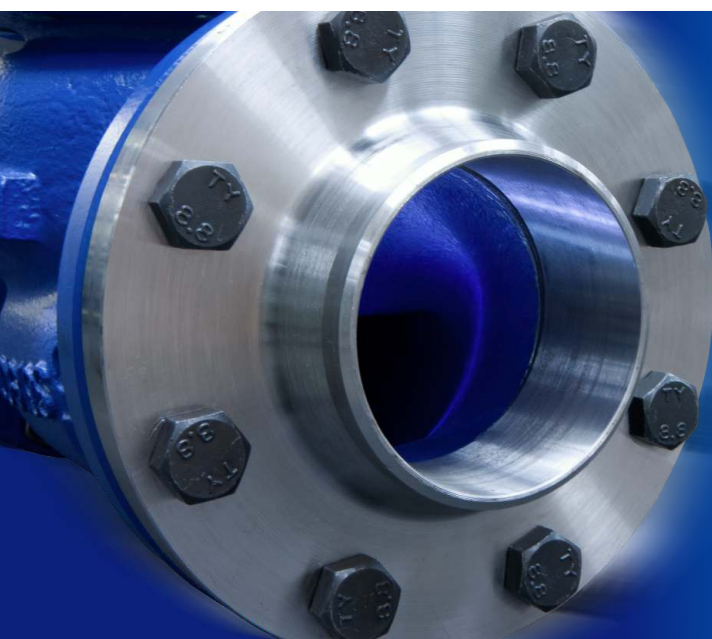
tel.: +7 7212 566 936
fax: +7 7212 566 936
mobile: +7 701 738 36 79
e-mail: sale@ldm.kz

LDM - Bulgaria - OOD
z. k. Mladost 1
bl. 42, floor 12, app. 57
1784 Sofia
Bulharsko

tel.: +359 2 9746311
fax: +359 2 9746311
mobile: +359 888 925 766
e-mail: ldm.bg@ldmvalves.com

www.ldmvalves.com

LDM, spol. s r.o. si vyhrazuje právo změnit své výrobky a specifikace bez předchozího upozornění



POWER THROUGH IDEAS